



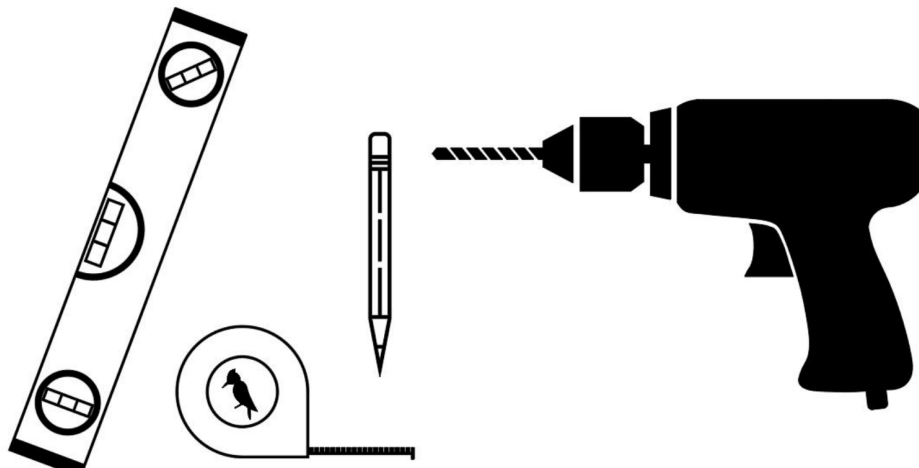
Wandboard Montageanleitung

Wall shelf assembly instruction

Étagère murale Notice d'assemblage



WAS SIE BENÖTIGEN / WHAT YOU NEED / CE DONT VOUS AUREZ BESOIN:

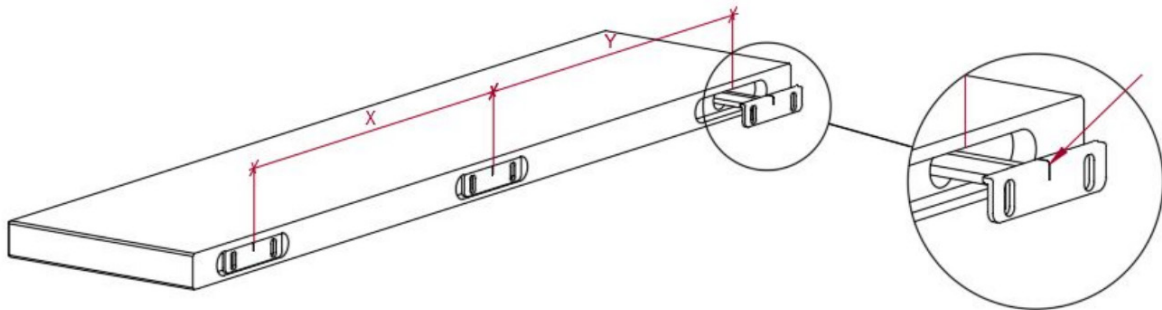


1

Markierungen für Halter setzen

Make markings for the wall mounts

Marquage au niveau des fixations invisible



1. Die mitgelieferten Halterungen in die Löcher des Wandboards stecken, darauf achten, dass die Einkerbungen nach „**Oben**“ zeigen, wie auf der Darstellung.

Insert the included wall mounts into the holes on the backside of the shelf. Make sure that the **notches show to the top**. Like you see it on the sketch.

Insérer les fixations invisible dans les trous prévus à l'arrière de l'étagère. Assurez vous que les **encoches se trouvent vers le haut**, comme sur l'image.

2. Messen Sie dann die Abstände (X, Y) zwischen den Halterungen. Immer **von Einkerbung zu Einkerbung messen**.

Measure the distances (X, Y) between the notches of the wall mounts. Be sure that you always measure **from notch to notch**.

Mesurer les distances (X, Y) entre les encoches des fixations invisible. Assurez vous de bien prendre les mesures **d'encoche à encoche**

3. Die gemessenen Abstände: X, Y mit einer Wasserwaage an die Wand übertragen. Die Markierungen sitzen ca. **5 mm unterhalb** der Regal-Oberfläche.

Transfer the measured distances: X, Y horizontal to the wall, where the shelf should be mounted. Attention, the wall mounts stay **5 mm lower** than the top of the shelf.

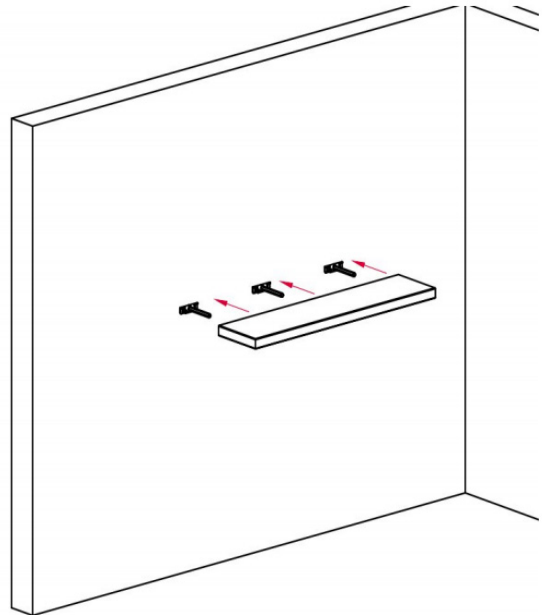
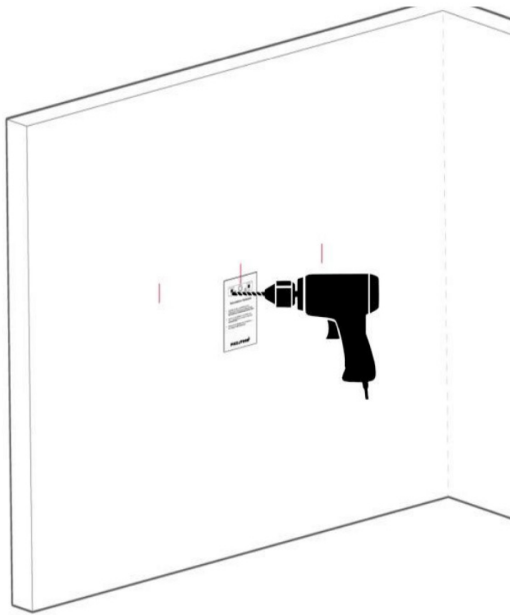
Reporter les distances mesurés entre X & Y sur le mur où l'étagère doit être installée. Attention, les fixations invisibles se trouvent **5 mm en dessous** du haut de l'étagère.

2

Bohren und Montieren

Drilling and installing

Perçage et installation



1. Die mitgelieferte Bohrschablone zuschneiden und nach der Vorgabe an die Markierungen halten.

Cut out the outlined parts on the template. Then hold it on the markings at your wall and fix the template.

Découpez les parties soulignées sur le gabarit. Maintenez les parties sur le marquage que vous avez effectué sur votre mur, puis fixez le gabarit.

2. Schablone an jede Markierung halten und alle Bohrungen durchführen.

Do the drillings as described on the template, for each mark.

Faites le perçage comme il est décrit sur le modèle pour chaque marquage.

3. Die Halterungen anschrauben und das Wandboard aufschieben. Bei hoher Belastung kann über die Justierschrauben an der Halterungen der Neigungswinkel geringfügig verändert werden.

Install the wall mounts with appropriate screws. After that, the shelf can be pushed on the wall mounts. If necessary, you can adjust the tilt with the two screws on the wall mount.

Installez les fixations avec les vis adaptées. Vous pouvez désormais installer l'étagère sur les fixations murales. Si besoin est, vous pouvez ajuster l'inclinaison de l'étagère avec les deux vis des fixations murales.



DANKE
THANK YOU
MERCI



www.pickawood.com/aufbau
www.pickawood.com/assembly
www.pickawood.com/assemblage



beratung@pickawood.com
support@pickawood.com
assistance@pickawood.com

Pickawood GmbH Rödingsmarkt 20, 20459 Hamburg