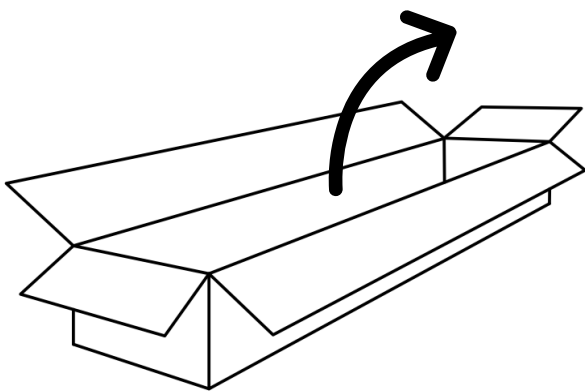
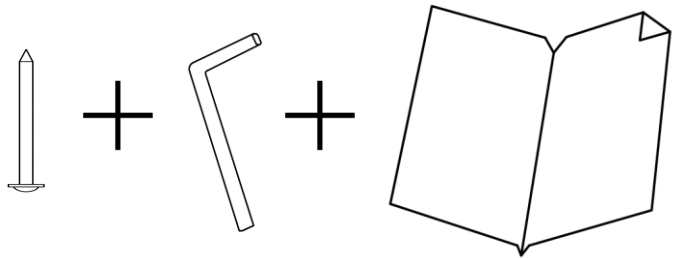


# Höhenverstellbare Tische

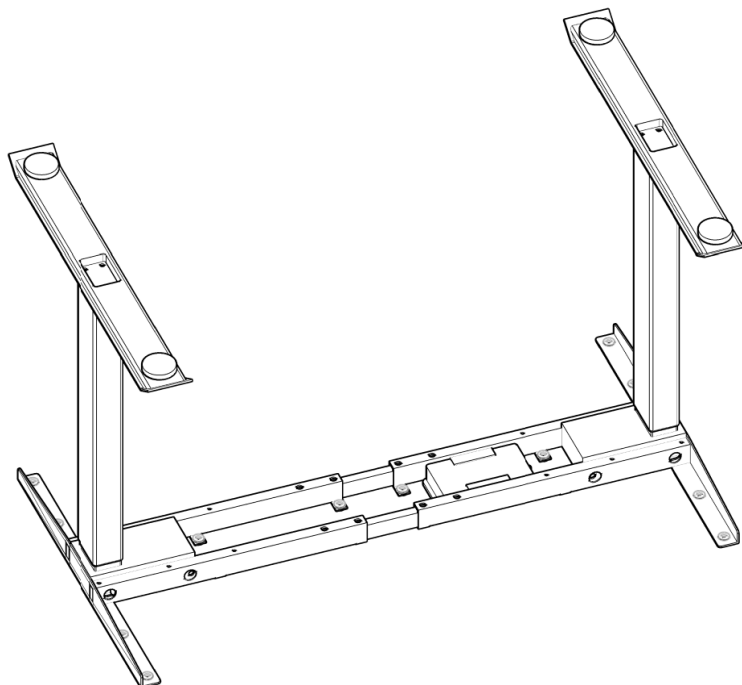
by  
Pickawood



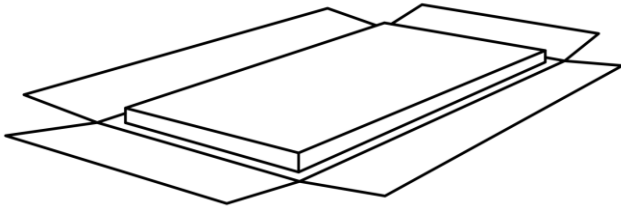
Im ersten Schritt wird das höhenverstellbare Tischgestell aufgebaut. Dazu ist die zugehörige Montageanleitung als Hilfe zu verwenden.



Die Montageanleitung befindet sich im Paket des Tischgestells. Die für die Montage notwendigen Montagemittel (Schrauben und Werkzeug) sind ebenfalls im Paket enthalten.



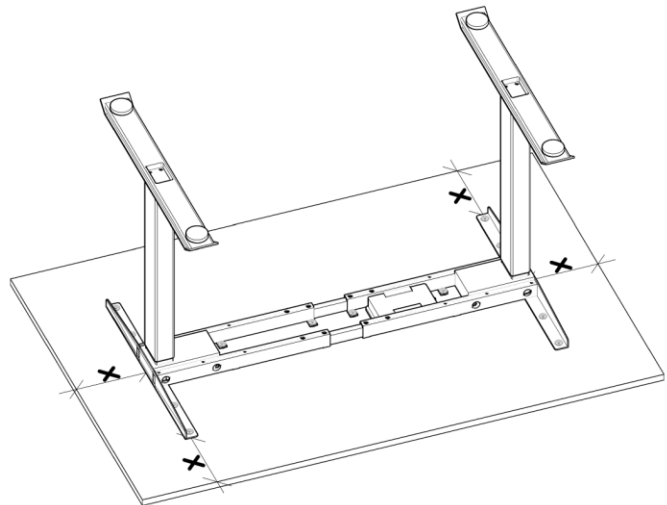
Im zweiten Schritt wird die Tischplatte mit dem Tischgestell verbunden. Dafür wird die Tischplatte zunächst mit der Oberseite nach unten auf den Boden gelegt.



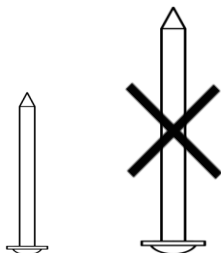
Hierzu ist das Verpackungsmaterial als Unterlage zu verwenden, um sowohl Tischplatte als auch Fußboden vor Kratzern zu schützen.

Nun wird das Tischgestell wie gewünscht auf der Unterseite der Tischplatte positioniert. Dabei überschreitet das Maß "x" **nicht** 200 mm.

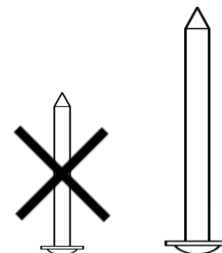
Für die Positionierung des Gestells auf der Platte wird eine zweite Person als Hilfe empfohlen.



Anschließend wird das Gestell mit den entsprechenden Schrauben an der Unterseite der Tischplatte befestigt. Die Träger des Gestells besitzen hierfür vorgesehene Löcher. **Bei Vollholz wird ein Vorbohren in der Tischplatte empfohlen, die Plattenträger bedecken nicht die Gratleisten!**



Für Materialien mit einer Stärke von 20 mm sind die entsprechend kurzen Schrauben zu verwenden, die der Tischplatte beiliegen.



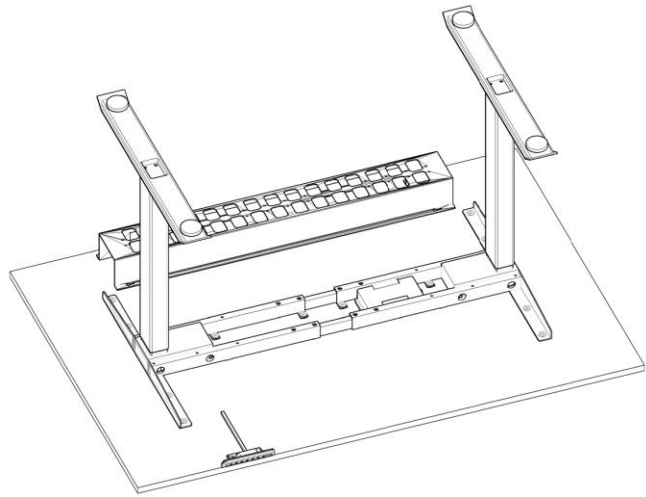
Für Materialien mit einer Stärke von 30/40 mm sind die entsprechend längeren Schrauben zu verwenden, die dem Tischgestell beiliegen.



Im dritten Schritt wird die Tischplatte mit der restlichen Elektronik und den Add – Ons ausgestattet sowie der gesamte Tisch in seine finale Position gebracht.

Dazu werden die einzelnen Bauteile an der gewünschten Position auf der Unterseite der Tischplatte positioniert und angeschraubt.

Die Kabel sind mit den beiliegenden Kabelbindern zu sortieren.



**Für die Kabelwanne sind der Tischplatte weitere kurze Schrauben beigelegt!**

Das Gestell samt Tischplatte wird nun umgedreht und aufgestellt.

Eine zweite Person wird als Hilfe empfohlen. Der Tisch ist in der Luft zu drehen und **nicht** auf dem Boden zu kippen, um mögliche Beschädigungen zu vermeiden.



Zum Schluss wird der Kabeldurchlass von oben in die dafür vorgesehene Bohrung in der Tischplatte gesteckt.