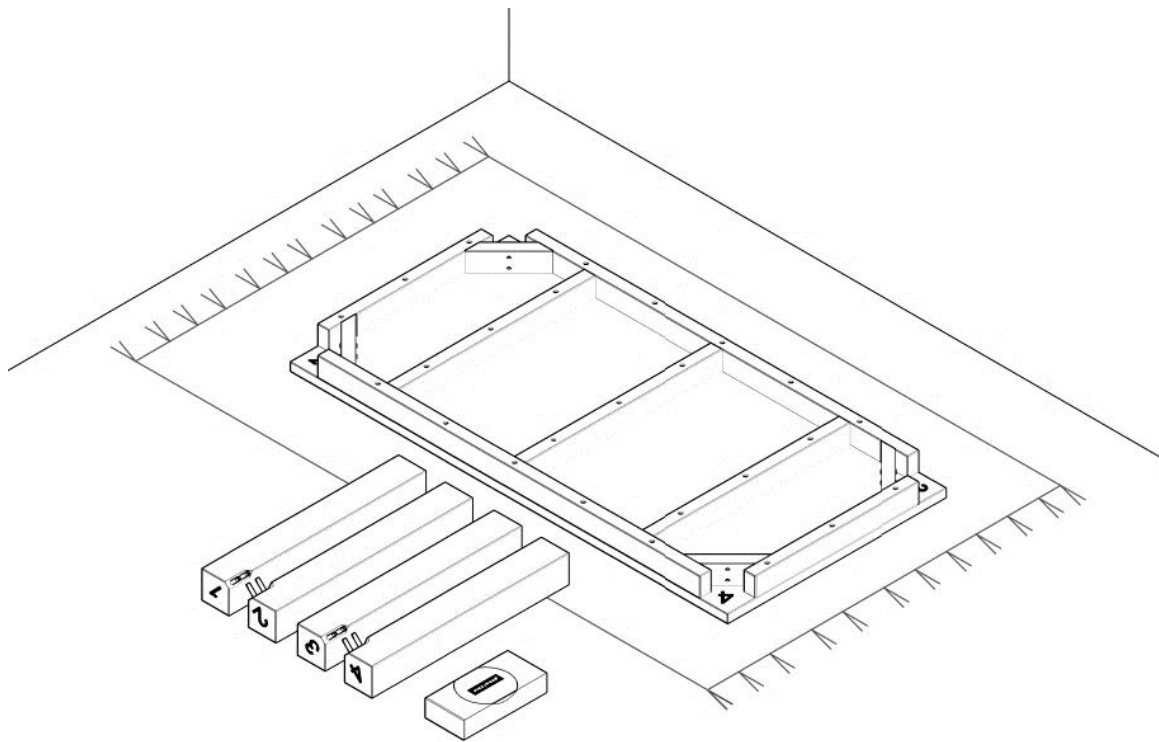


Montagehandleiding tafels

van
Pickawood

| NL |

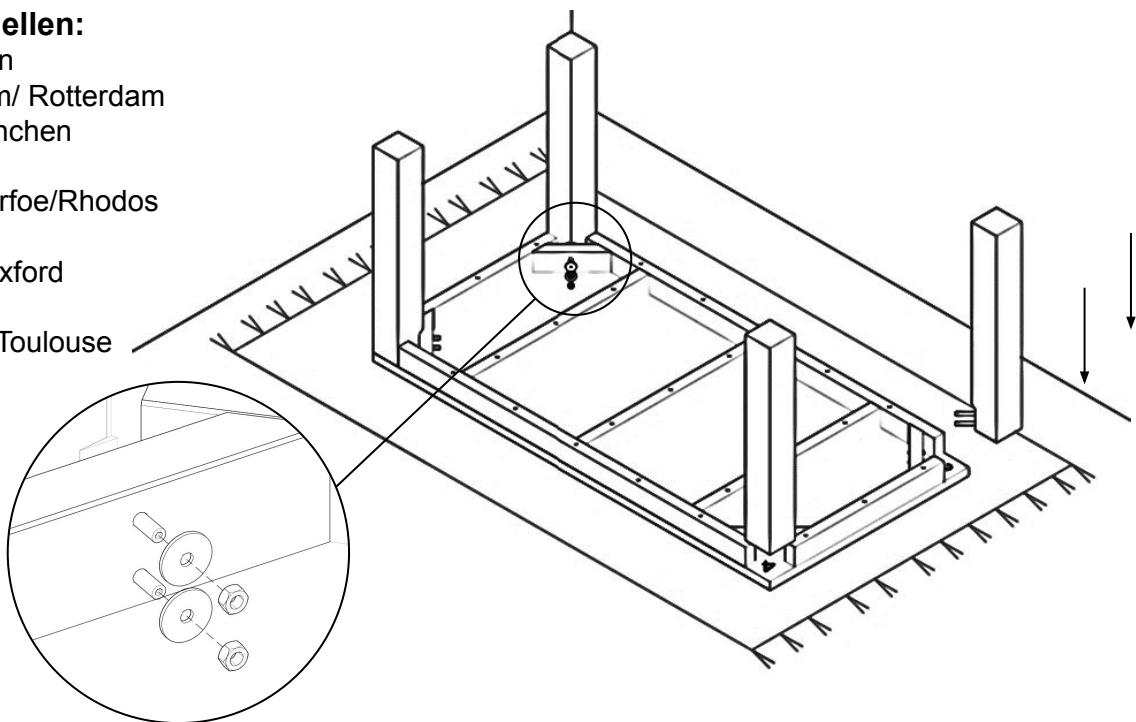
P32-0823



Bij het in elkaar zetten van de tafel wordt een montage door 2 personen aanbevolen. Het is ook raadzaam om alle onderdelen aan het begin uit te pakken en voor je neer te leggen. Leg een onderlegger onder het tafelblad om schade aan de vloer en je tafel te voorkomen. Leg het tafelblad met de voorkant naar beneden.

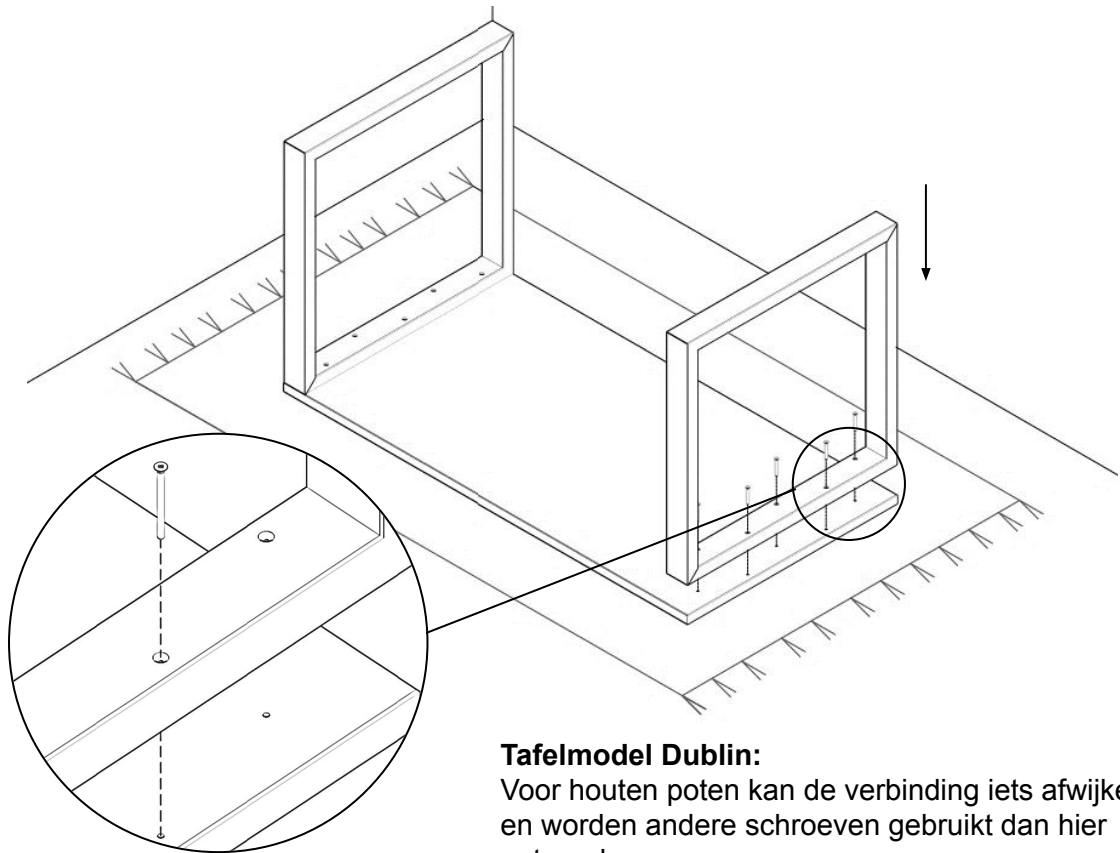
Tafelmodellen:

Parijs/ Lyon
 Amsterdam/ Rotterdam
 Berlijn/München
 Hamburg
 Athene/Korfoe/Rhodos
 Malaga
 Londen/ Oxford
 Wenen
 Marseille/ Toulouse
 Oslo



Voor deze tafelmodellen:

Plaats de tafelpoten met behulp van de nummers in de corresponderende positie en haal de draadstang(en) door de daarvoor bestemde ruimte. Plaats vanaf de binnenkant van het tafelblad de sluitring en vervolgens de moer (zie afbeelding) om goed vast te zetten. Draai vast met een moersleutel.

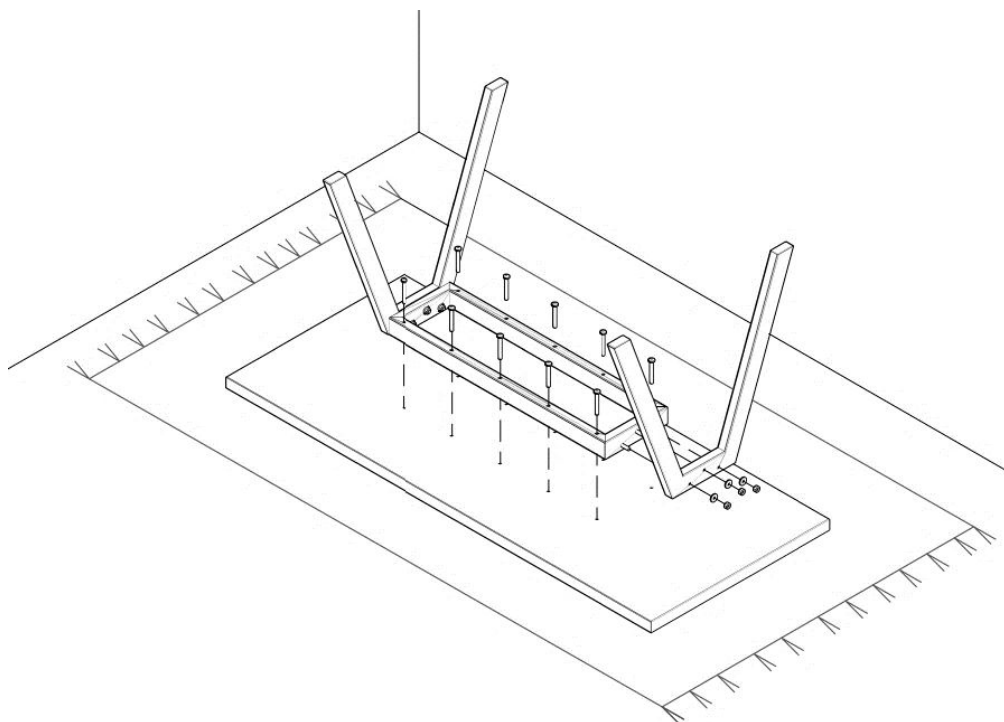


**Tafel
modellen:**

Dublin
Helsinki
Valencia
Praag
Bern

Tafelmodel Dublin:

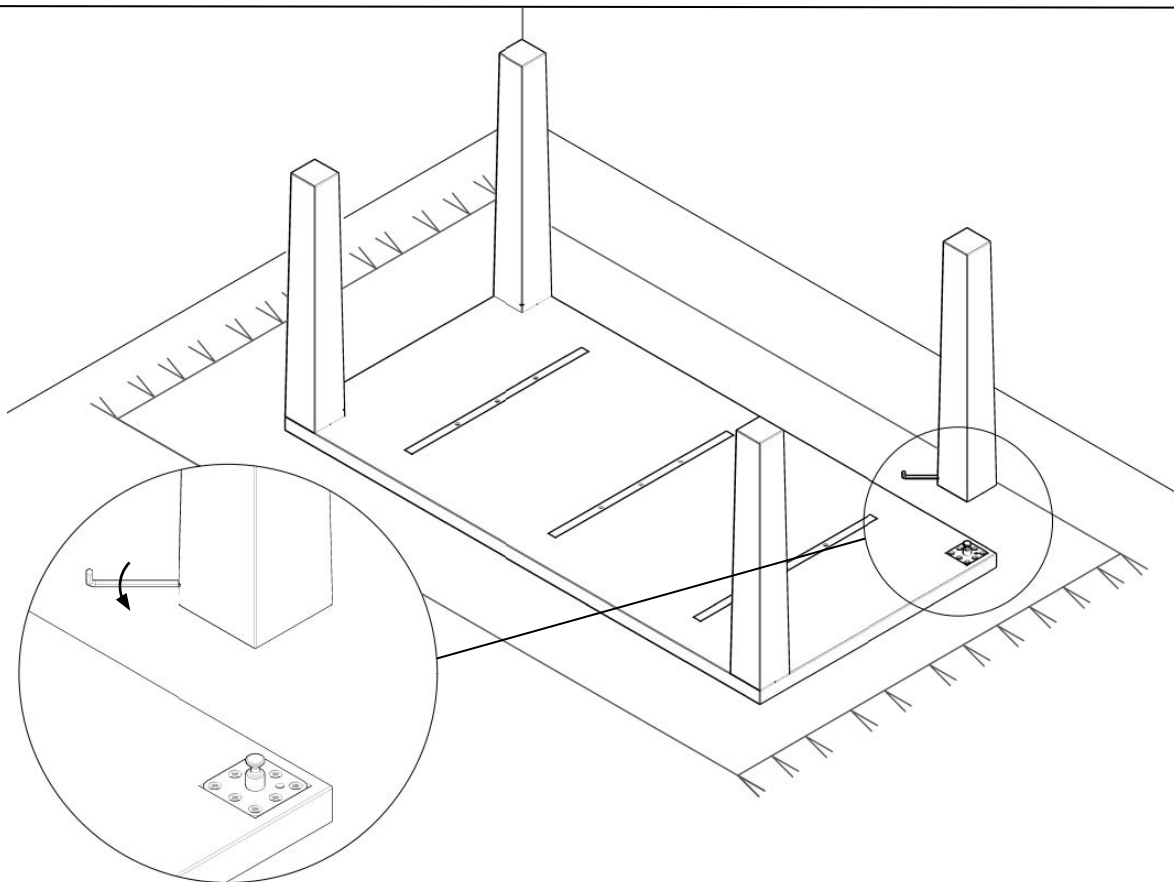
Voor houten poten kan de verbinding iets afwijken en worden andere schroeven gebruikt dan hier getoond.



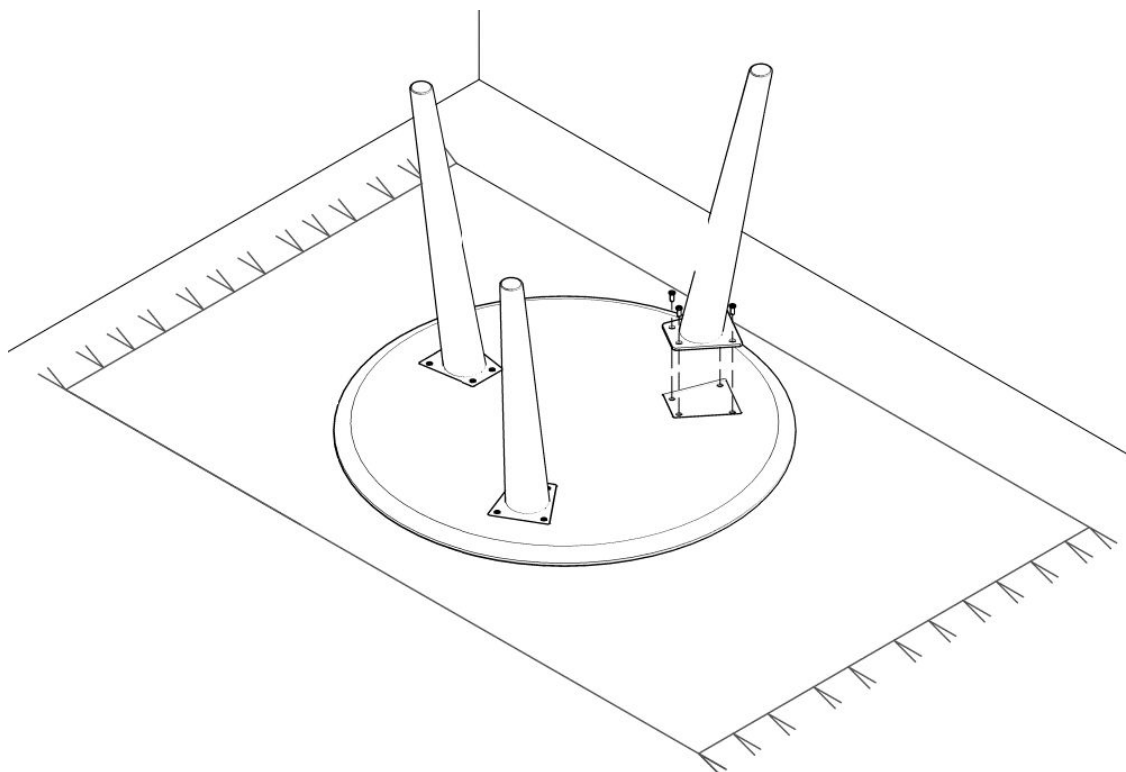
Voor deze tafelmodellen:

Verbind indien nodig de tafelpootelementen met elkaar. Plaats vervolgens de tafelpoten op de daarvoor bestemde plaatsen en gebruik de schroeven om ze aan het tafelblad te bevestigen.

Let op: zorg ervoor dat de gaten in het tafelblad en de tafelpoot elkaar overlappen.

**Tafel****modellen:**

Rome
Stockholm
Evora
Barcelona
Phoenix
Milaan
Lissabon
Kaapstad

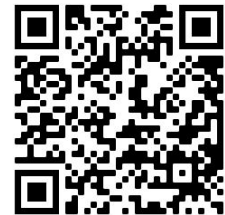
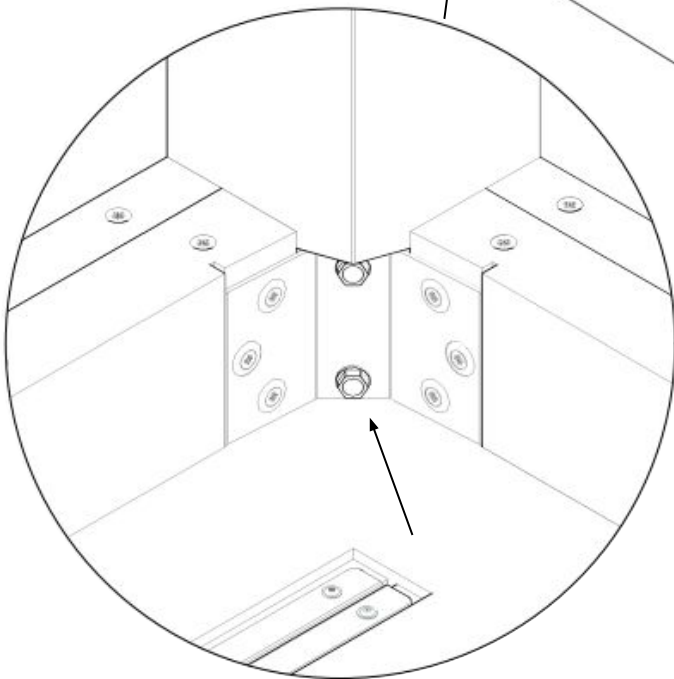
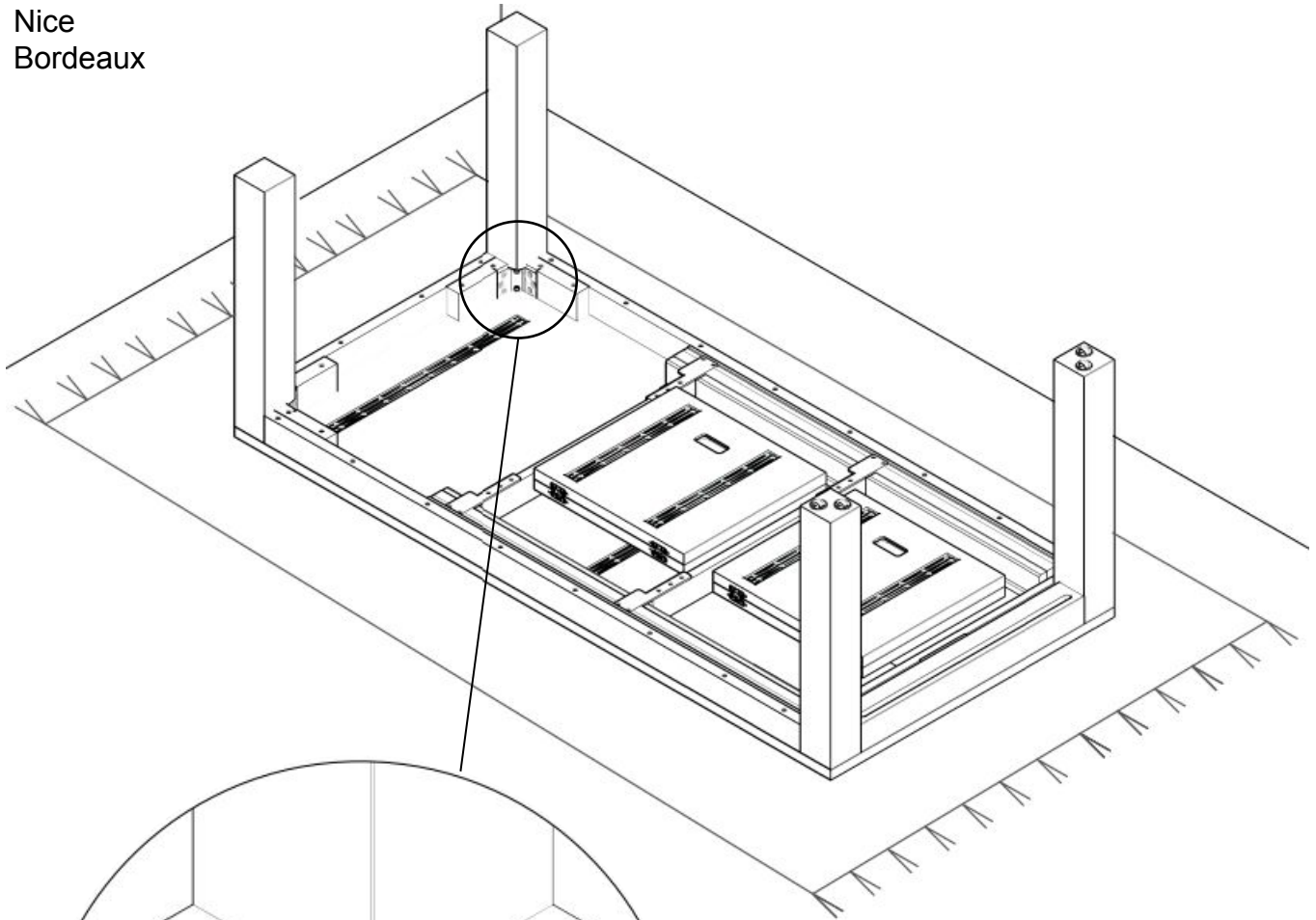
**Voor deze tafelmodellen:**

Het montageproces is een beetje anders. Je plaatst de poten gewoon over de voorgeboorde gaten in het tafelblad. Gebruik het meegeleverde gereedschap om de poten aan het tafelblad te bevestigen.



Tafelmodellen:

Nice
Bordeaux

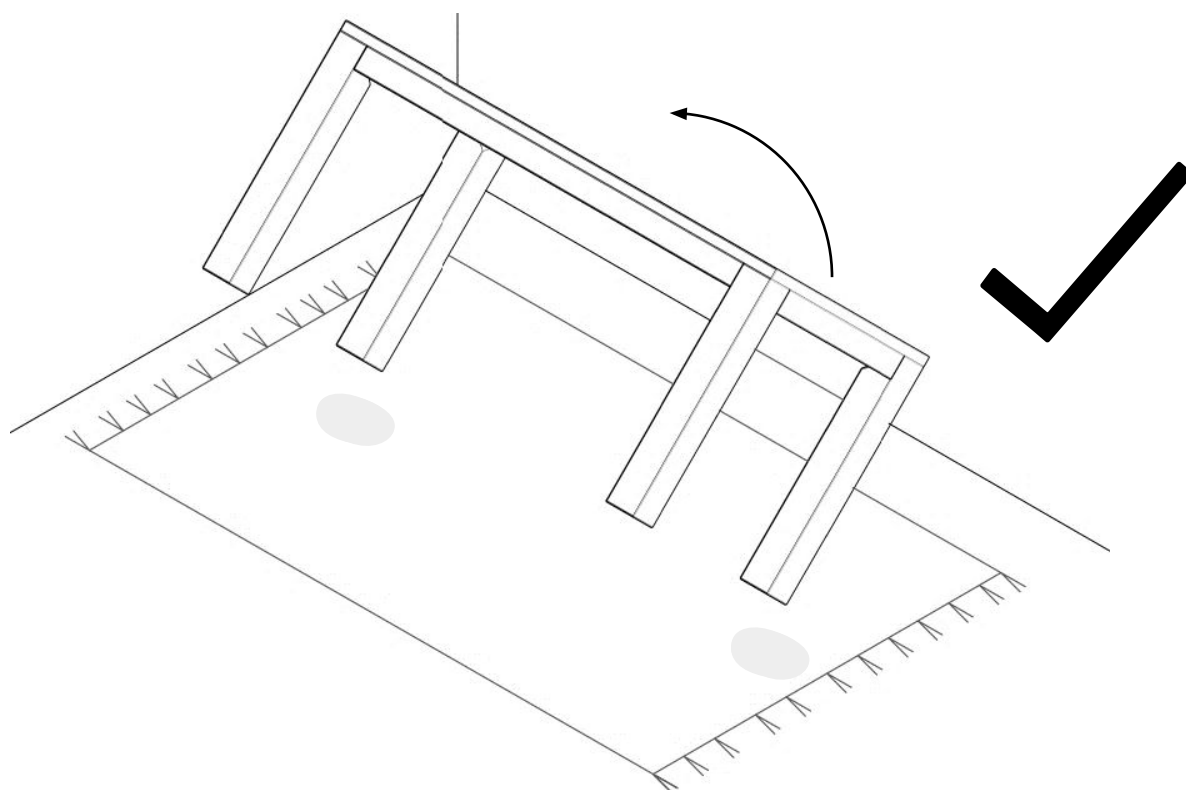
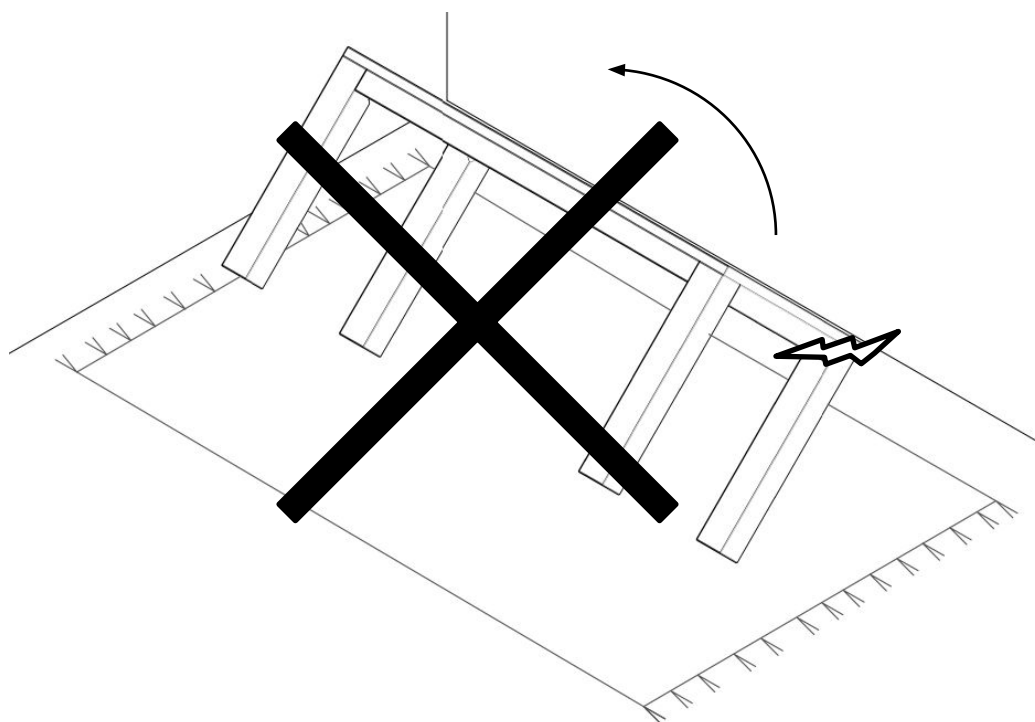


Here you can find more information on how to use our extendable system.

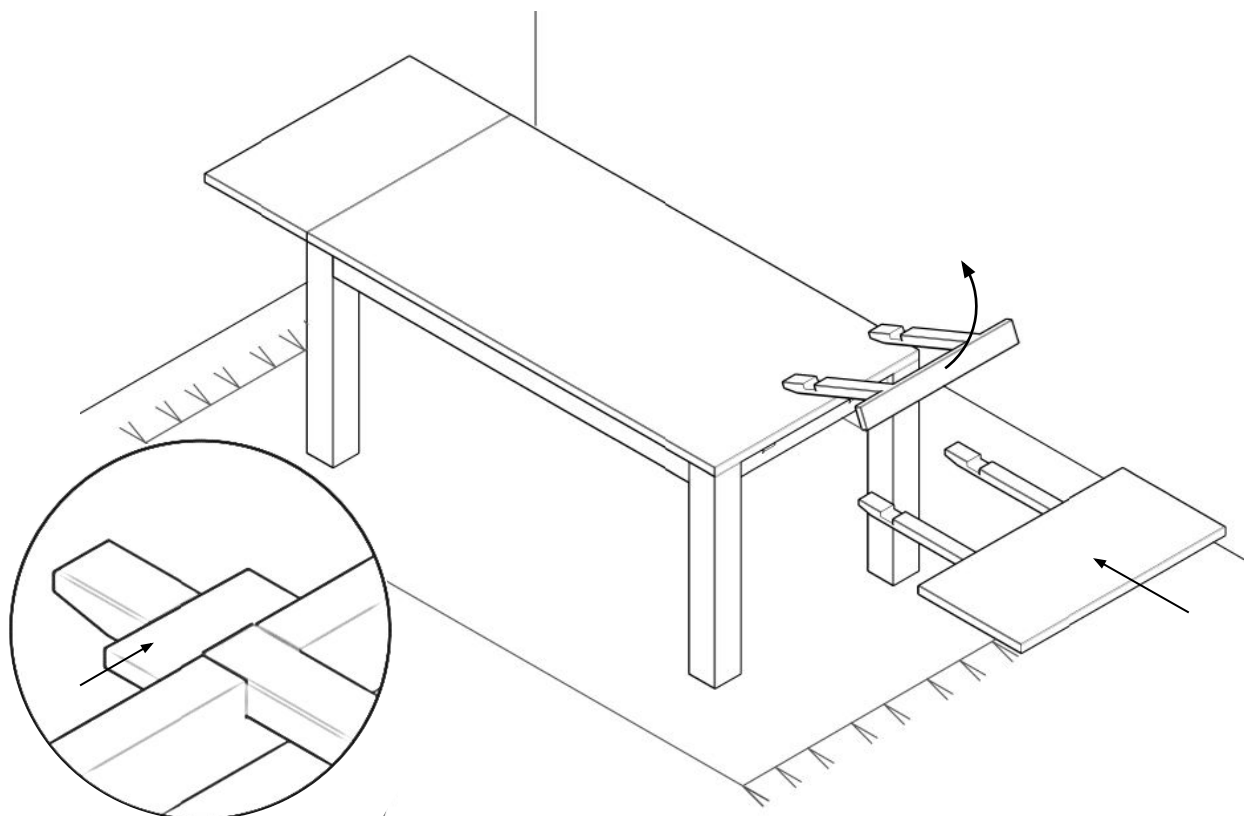
Onze **uitschuifbare tafelmodellen** worden geleverd in twee delen (tafelblad en poten).

Schroef gewoon de poten aan het tafelblad met een geschikte sleutel.

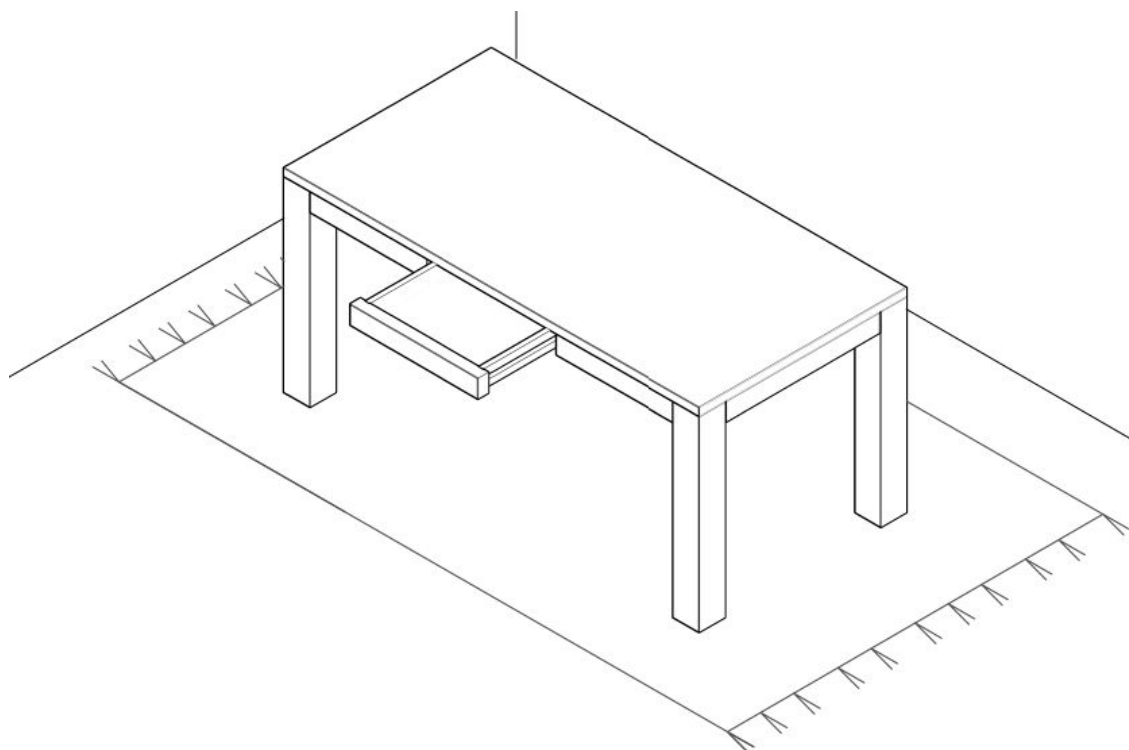
Als de installatie voltooid is, draai je de tafel om met de hulp van een andere persoon. Met de hendel onder het tafelblad kun je de tafel uitschuiven en de tafelverlengstukken installeren.



Vraag altijd de hulp van iemand anders om je te helpen de tafel om te draaien en pas op dat je de tafel niet over de poten kantelt. Til de tafel eerst op en draai hem in de lucht om schade te voorkomen.



Als je een tafelverlenging(en) hebt besteld, moet je eerst de panelen in het tafelbladframe verwijderen. Daarna kun je het verlengstuk in de gaten in het frame steken. Zet het verlengstuk vast met houten wiggen voor meer stabiliteit.

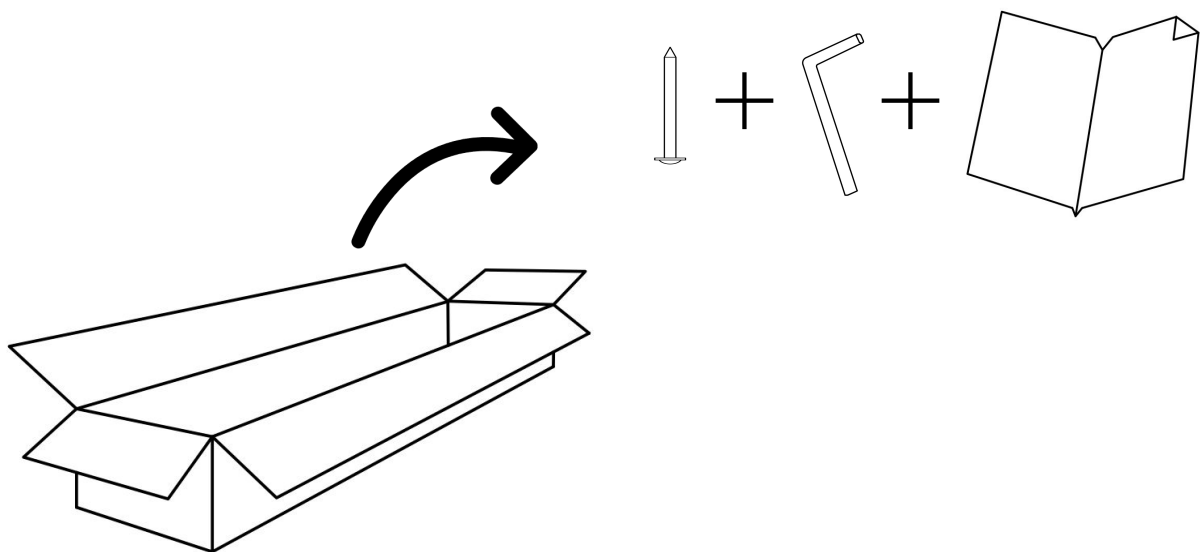


Als je een lade aan je tafel hebt toegevoegd, wordt die meteen na levering in het tafelblad geïnstalleerd en is hij klaar voor gebruik. De lade is voorzien van houten deuvels om te voorkomen dat hij uit het tafelframe glijdt.



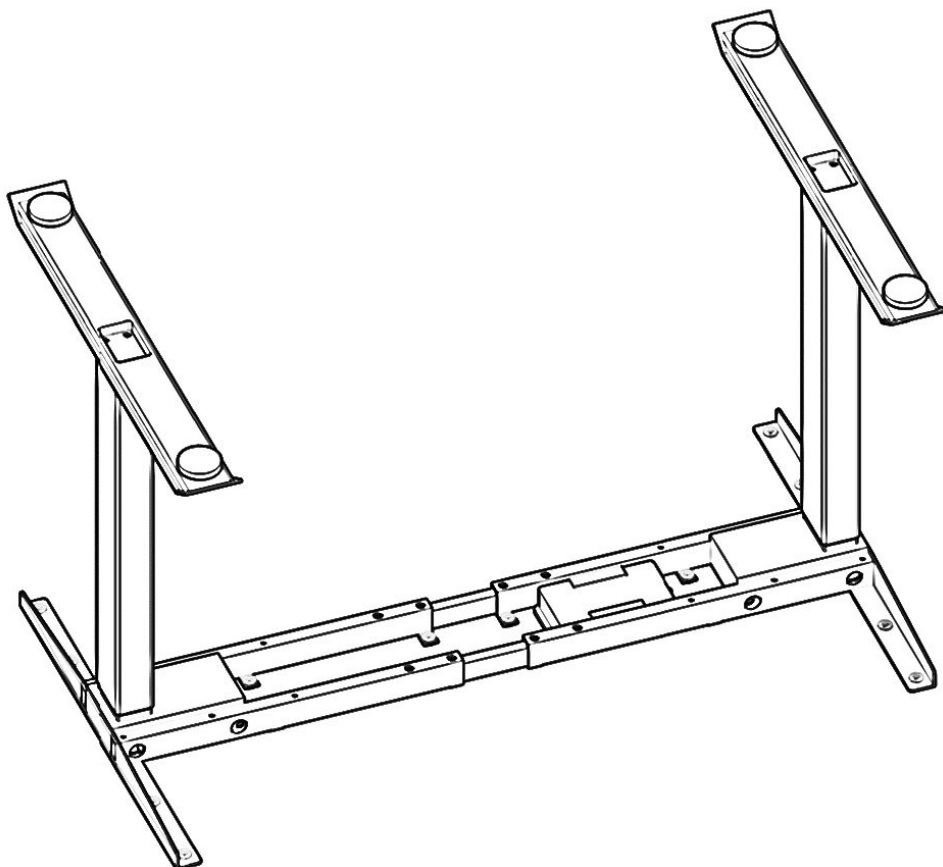
Hoogte verstelbare tafel

van
Pickawood

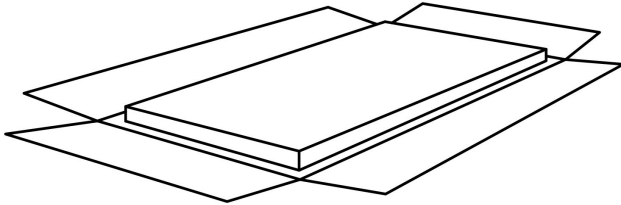


De eerste stap is het monteren van het in hoogte verstelbare tafelframe. Gebruik hiervoor de bijgeleverde montagehandleiding als hulpmiddel.

De montagehandleiding zit in de verpakking van het tafelframe. De benodigde montagematerialen (schroeven en gereedschap) zitten ook in de verpakking.



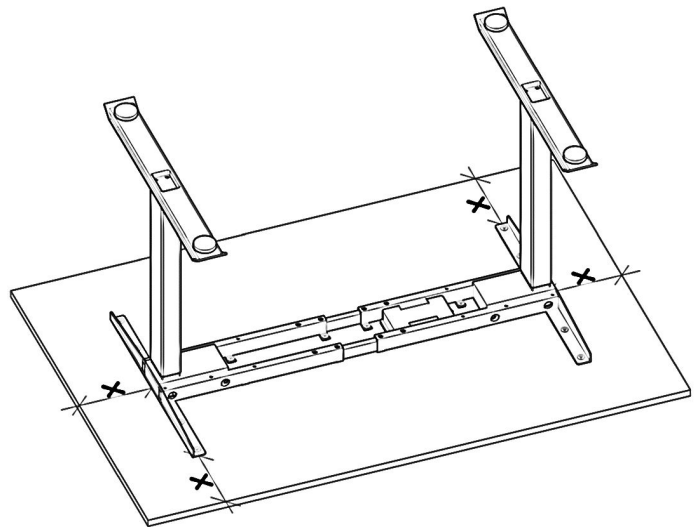
In de tweede stap wordt het tafelblad verbonden met het tafelframe. Hiervoor wordt het tafelblad eerst op de vloer geplaatst met de bovenkant naar beneden.



Gebruik het verpakkingsmateriaal als ondergrond om zowel het tafelblad als de vloer te beschermen tegen krassen.

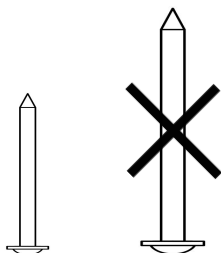
Plaats nu het tafelframe zoals gewenst aan de onderkant van het tafelblad. Hierbij mag de afmeting "x" niet groter zijn dan 200 mm.

Een tweede persoon wordt aanbevolen om te helpen het frame op het tafelblad te plaatsen.

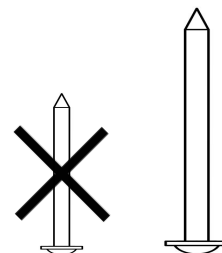


Het frame wordt vervolgens met de juiste schroeven aan de onderkant van het tafelblad bevestigd. De steunen van het frame zijn hiervoor voorzien van gaten.

Voorboren in het tafelblad wordt aanbevolen voor massief hout, de bovensteunen bedekken de braamstroken niet!



Gebruik voor materialen met een dikte van 20 mm de bijbehorende korte schroeven die bij het tafelblad worden geleverd.

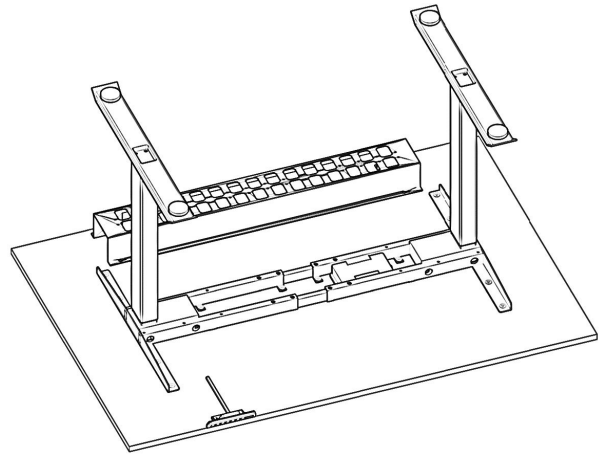


Gebruik voor materialen met een dikte van 30/40 mm de dienovereenkomstig langere schroeven die bij het tafelframe worden geleverd.

In de derde stap wordt het tafelblad uitgerust met de resterende elektronica en add-ons en wordt de hele tafel in zijn uiteindelijke positie gebracht.

Plaats hiervoor de afzonderlijke onderdelen in de gewenste positie op de onderkant van het tafelblad en schroef ze vast.

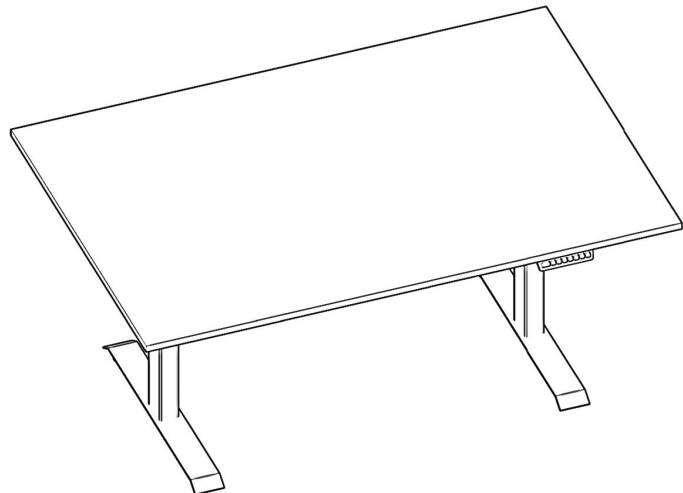
De kabels moeten worden gesorteerd met de meegeleverde kabelbinders.



Voor de kabelgoot worden extra korte schroeven meegeleverd met het tafelblad!

Voor de kabelgoot worden extra korte schroeven meegeleverd met het tafelblad!

Het frame wordt nu samen met het tafelblad omgedraaid en opgezet.



Tot slot wordt de optionele kabeluitgang van bovenaf in het daarvoor bestemde gat in het tafelblad gestoken.





Als je vragen hebt, kun je ons bereiken via e-mail of telefoon. We helpen je graag!



Mail: klantenservice@pickawood.com

Telefon: 085 208 62 45

Web: www.pickawood.com

Amsinckstraße 34, 20097 Hamburg, Duitsland