

Montage-instructies Kledingkasten

van
Pickawood

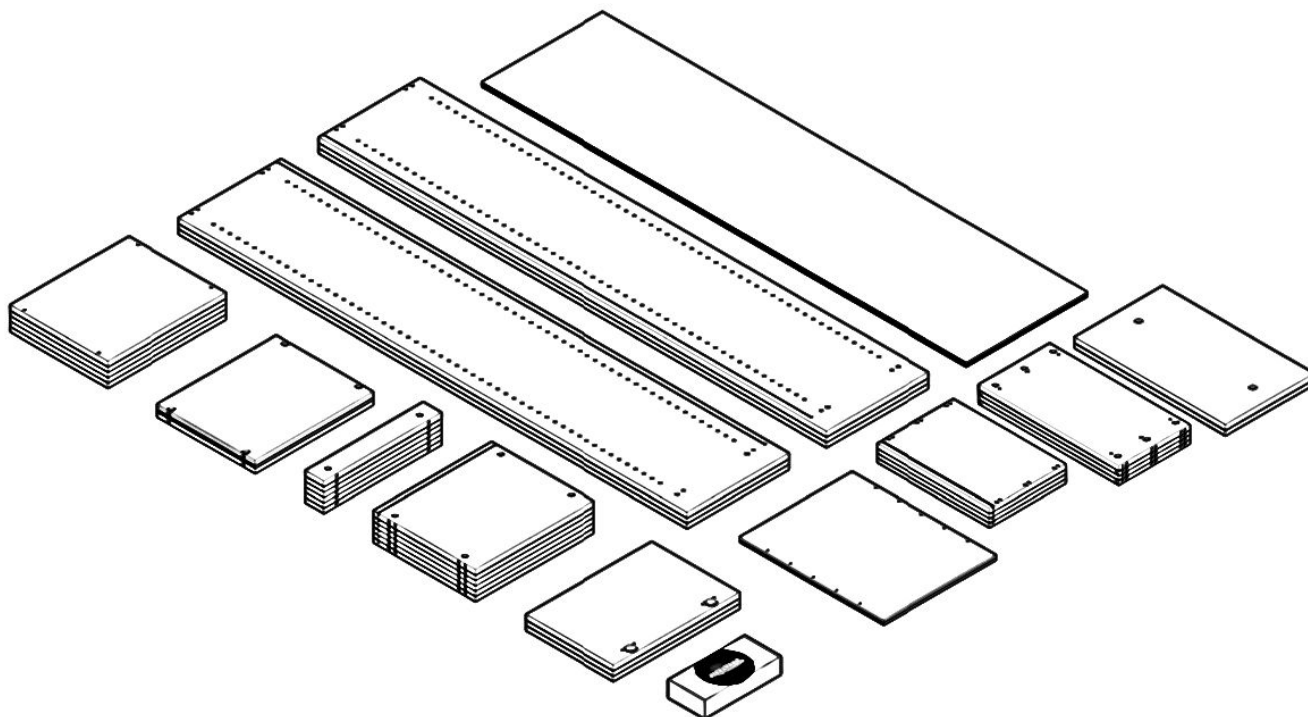
| NL |

P08-0623

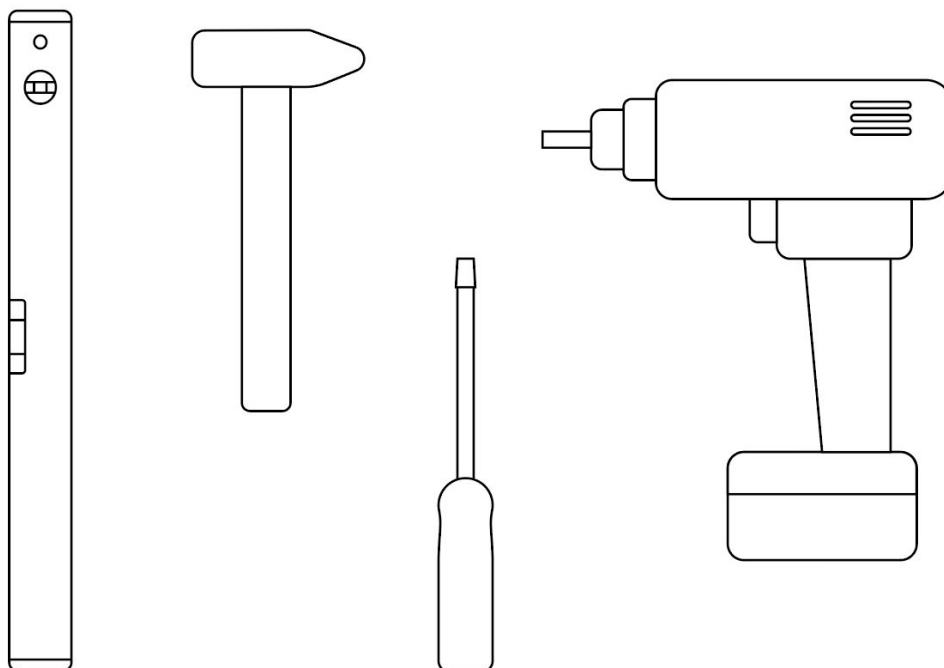
Vorbereiden – Montage.....	3
Vorbereiden – Kleine onderdelen.....	4
Basisstructuur – Bouwschema.....	8
Onderdelen voorbereiden voor assemblage	8
Montage – Verbindingssituaties.....	10
Montage – Aanpassen en repareren.....	11
Montage – Vervagende strips.....	12
Montage – Voorste componenten	13
Montage – Aanpassen en bevestigen - Openingsmechanismen	15
Montage – Laden....	16
Montage – Kledingroede / lift.....	18
Montage – Binnenladen.....	18
Montage – Verticale compartimentindeling.....	19
Montage – LED-verlichting.....	19
Montage – Uitschuifbare riem en stropdas.....	20
Montage – Broekhanger.....	21
Montage – Klerhanger houder.....	22
Montage – Opmerkingen.....	23

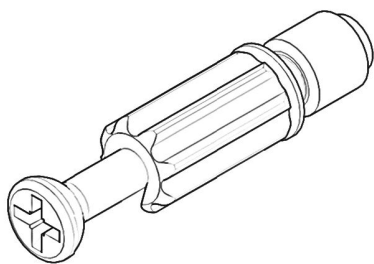


Pak alle dozen voorzichtig uit. Sorteert de afzonderlijke onderdelen op vorm en grootte. We raden aan om de montage samen met **een tweede persoon** uit te voeren.



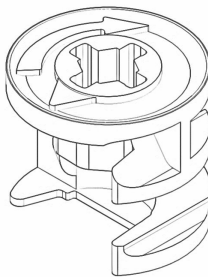
Gereedschap - Het is aan te raden om met twee personen te monteren en het benodigde gereedschap van tevoren mee te nemen. We raden een hamer, een waterpas en een schroevendraaier aan, indien beschikbaar een accuschroevendraaier met het juiste hulpstuk (bit).



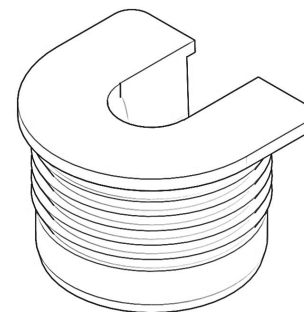


V01

Rompverbindingsplug
(excentrisch)

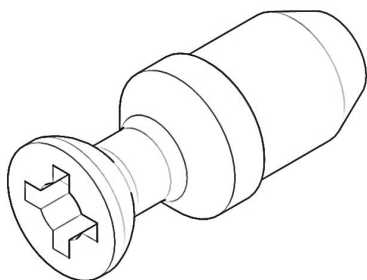


Huisaansluitingsbehuizing
(excentrisch)

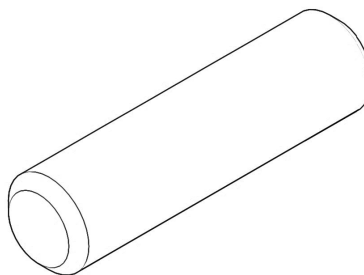


V03

Plankconnectorbehuizing

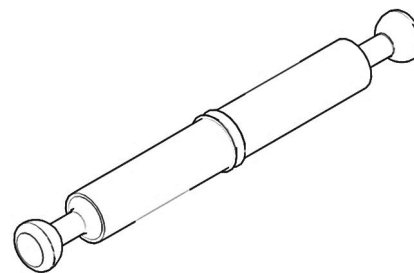


Plankverbindingsdeuvel



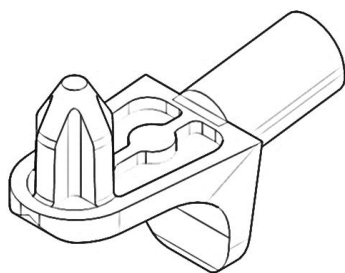
V05

Houten deuvels



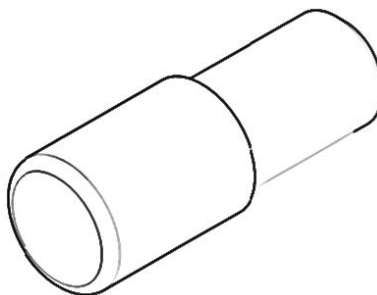
V06

Oppervlakteverbindings-
deuvel
(dubbel excentrisch)



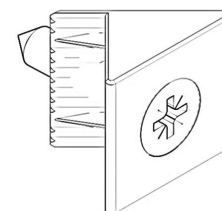
V07

Planksteun
voor gatenlijn



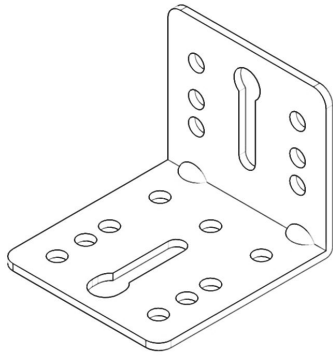
V08

Glazen legplankhouder/
deurstop



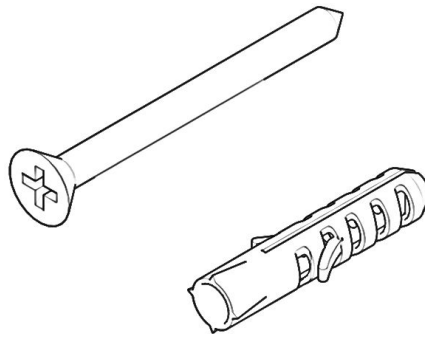
V10

Hoek achterwand

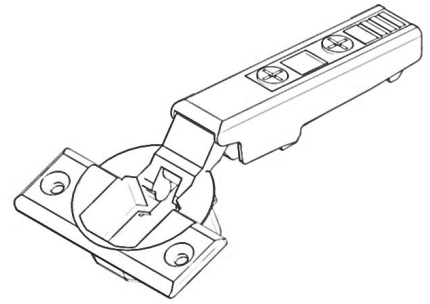


V11

Anti-tiphoek

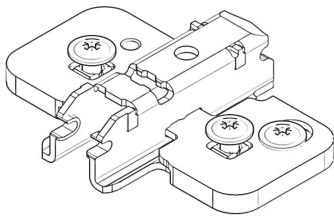


Schroeven & pluggen

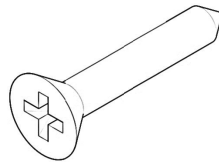


V13

Beker scharnier

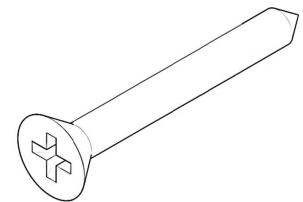


Montageplaat - Scharnier



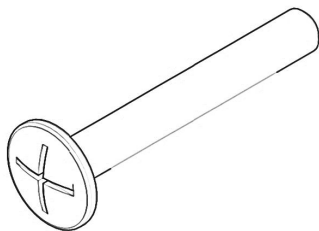
V15

Houtschroef
Ø4x16 mm



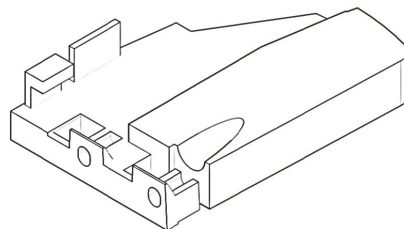
V16

Houtschroef
Ø4x25 mm



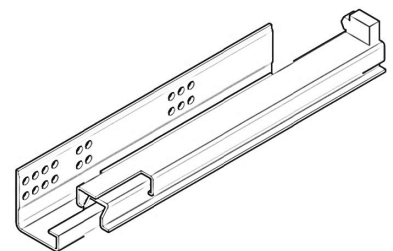
V18

M4 Draadschroef



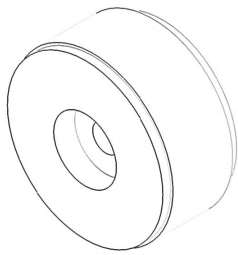
V20

Koppeling ladegeleider



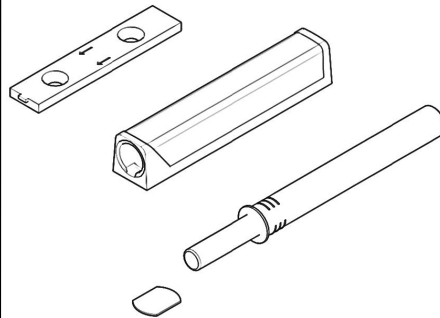
V21

Ladegeleiders - rails

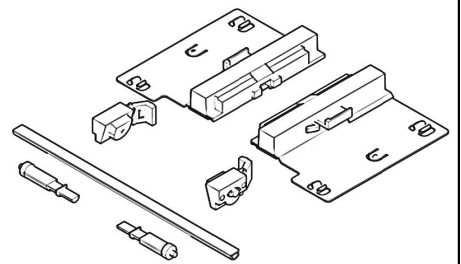


V22

Fascia-aanpassingsfitting

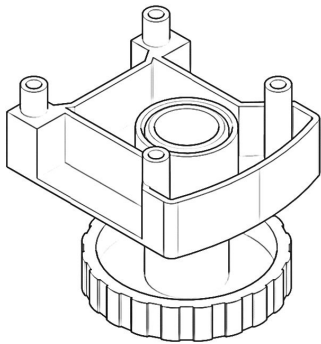


Push-To-Open Set
Deur / Klep

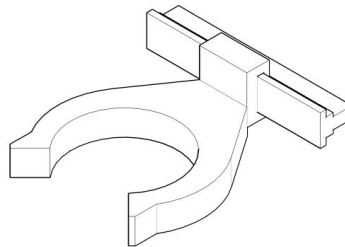


V24

Push-To-Open Set-lade

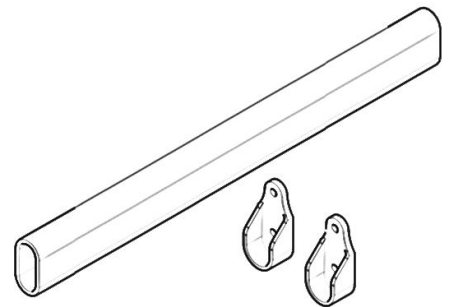


Voet



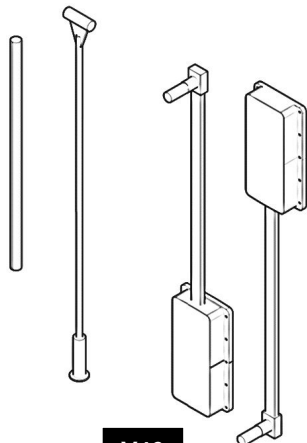
V32

Clip basisafdekking



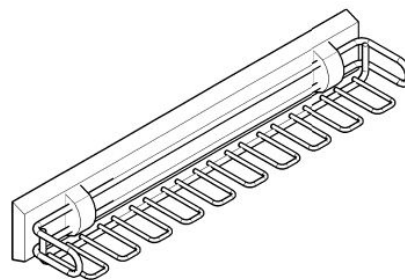
V45

Kledingstang



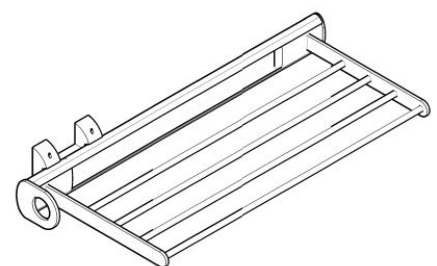
V46

Kledinglift



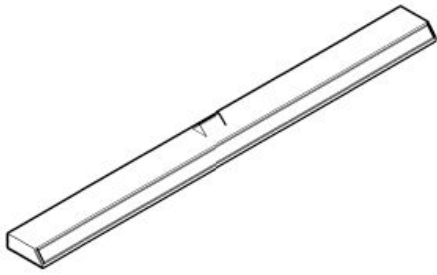
V47

Riem en stropdas
uittrekbaar



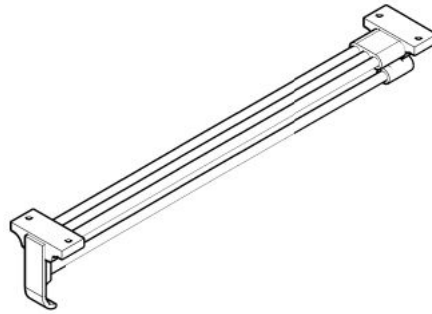
V48

Broekenhanger,
opvouwbaar

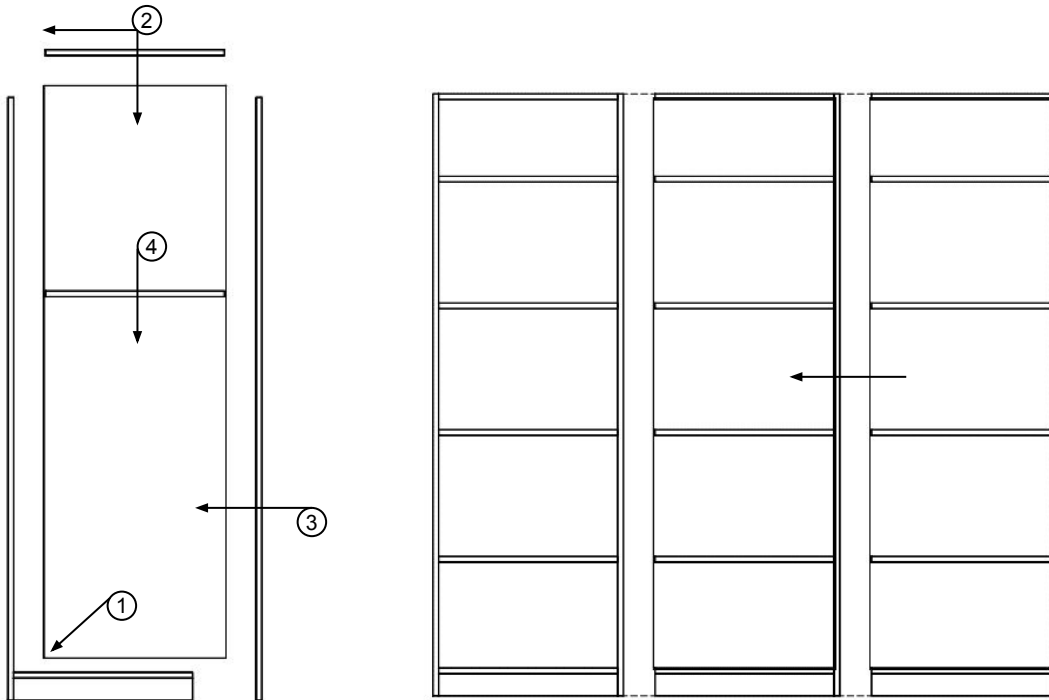


V49

LED-verlichting met
bewegingssensor
(draadloos)

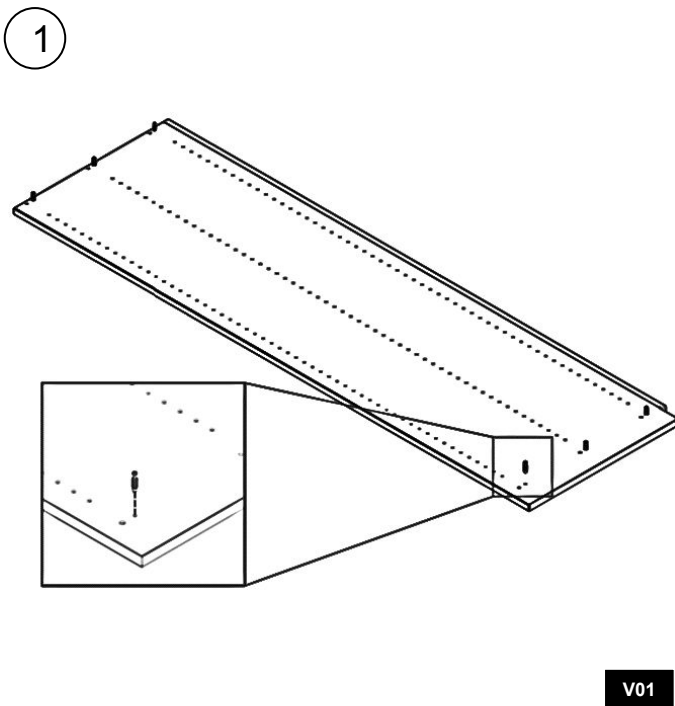


Kleerhanger uittrekbaar

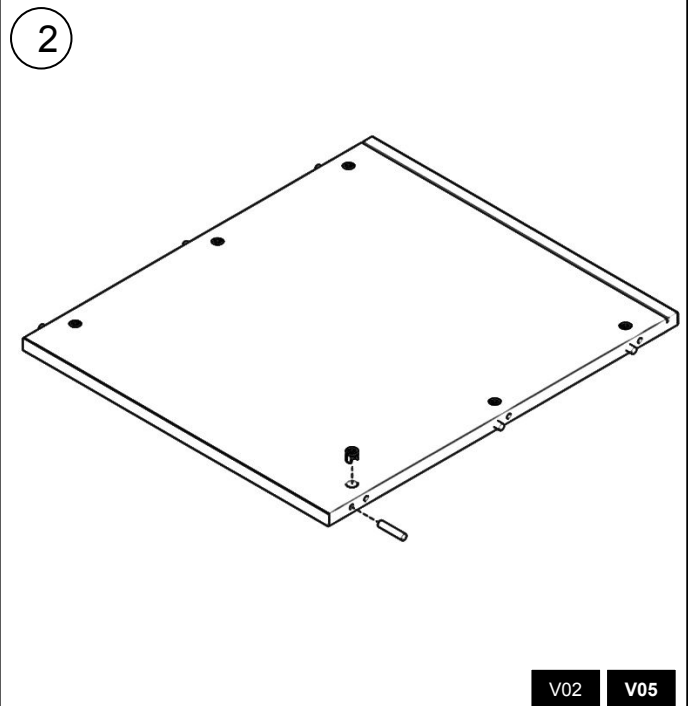


Voor een eenvoudige montage zet je de meubels van links naar rechts in elkaar. Begin met de linker buitenkant en verbind deze met de ondervloer. Zet het meubel kolom per kolom in elkaar.

Onderdelen voorbereiden voor assemblage



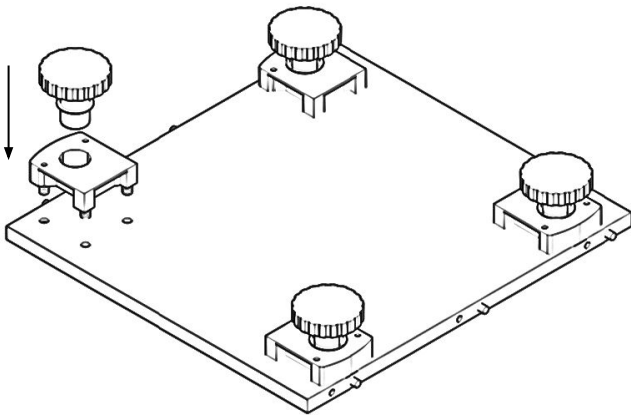
Schroef de pluggen (V01) in de zijkanten.



Druk de korpusverbindingsbehuizingen (V02) en de houten deuvels (V05) in de bovenste en onderste planken.



3

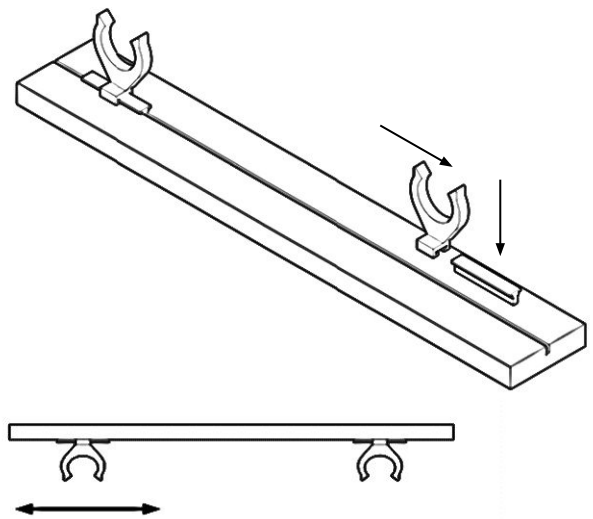


V31

Druk de adapterplaten en de basisvoeten (V31) in de omgekeerde onderbak; het is de moeite waard om hiervoor een hamer te gebruiken.

!Let op!: De ronding op de adapterplaten moet naar buiten wijzen.

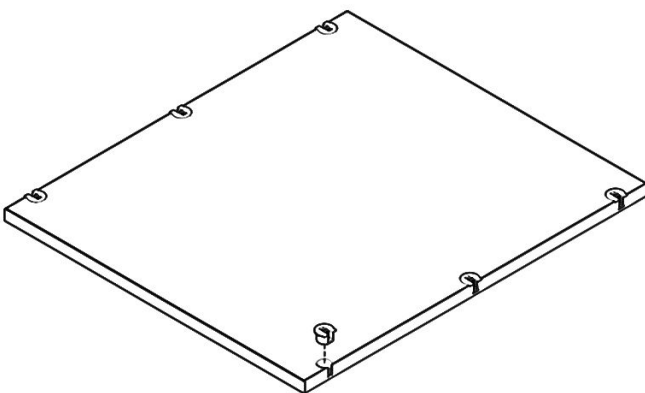
4



V10

In de sokkelpanelen is een groef gefreesd, hier druk je eerst de sokkelclipgeleider in en vervolgens de clip (V32).

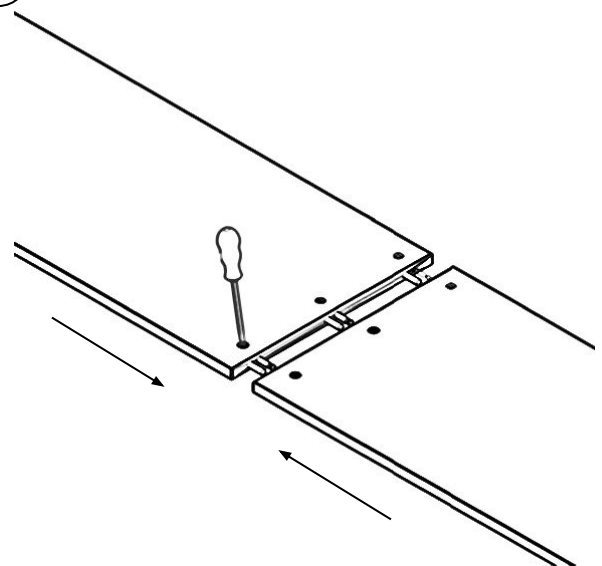
5



V03

U moet de behuizingen van de legbordconnectors (V03) in de planken drukken. We raden aan hiervoor een rubberen hamer te gebruiken.

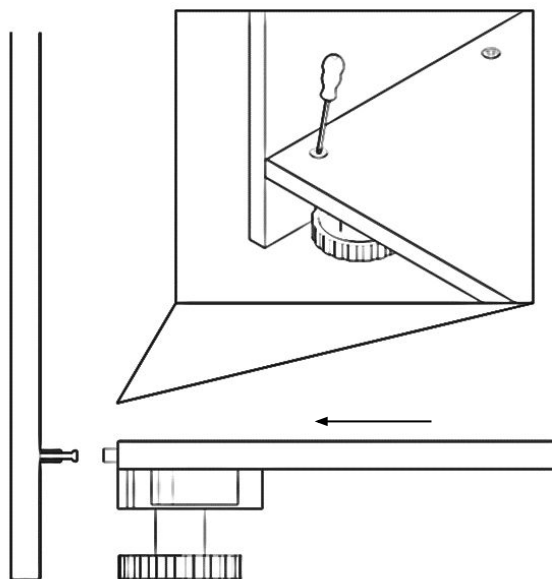
6



V02 V05 V06

Lange onderdelen zijn verdeeld in twee delen en worden verbonden met deuvels (V05) en oppervlakteverbinders (V06). Belangrijke opmerking! Draai de connectorbehuizingen (V02) geleidelijk en afwisselend vast. Anders bestaat de kans dat ze niet goed vastzitten.

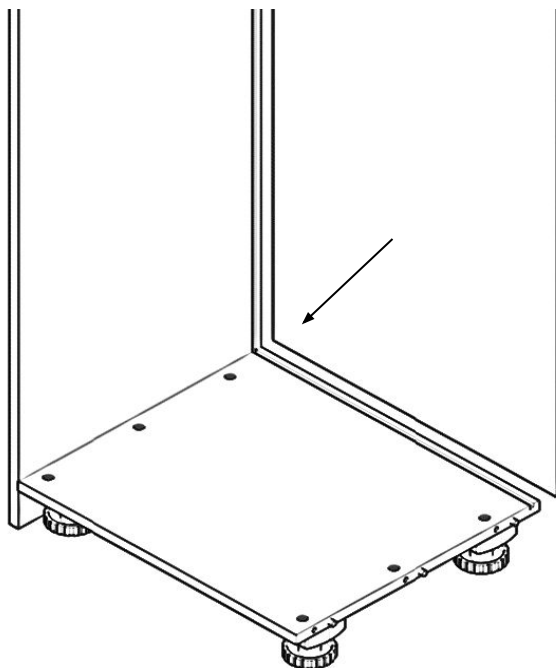
1



V01 V02 V05

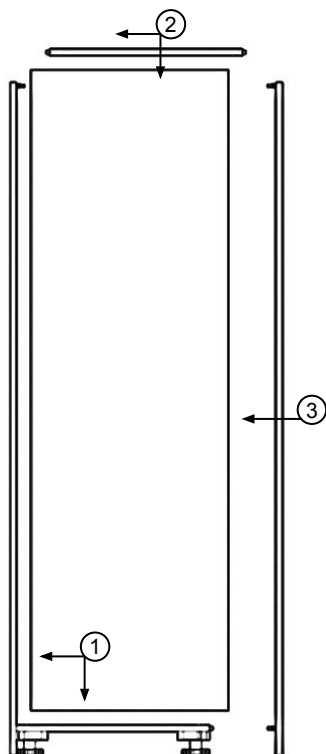
Schuif het bodempaneel met de sokkelvoetjes naar de linker wang en zet de onderdelen vast door de behuizingen van de korpusconnectors (V02) vast te draaien.

2



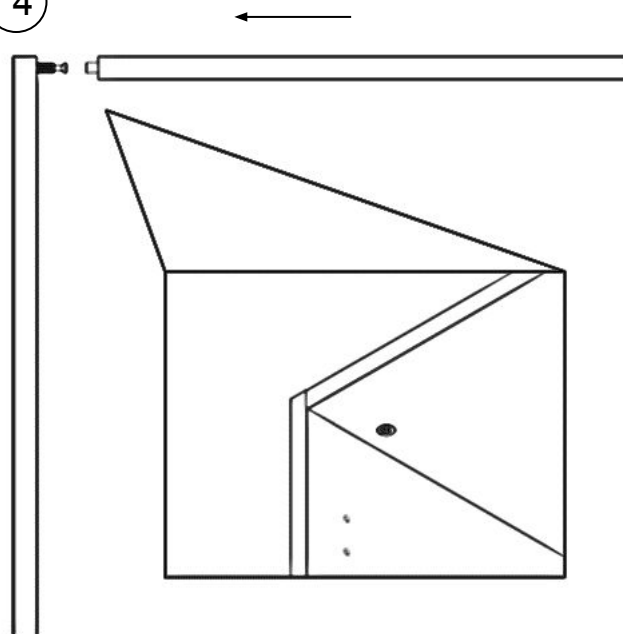
Plaats vervolgens het achterpaneel in de groeven.

3



Let op de juiste montagevolgorde. Plaats eerst het achterpaneel in de groef van de linker wang en het onderpaneel, dan het bovenpaneel en de rechter wang.

4



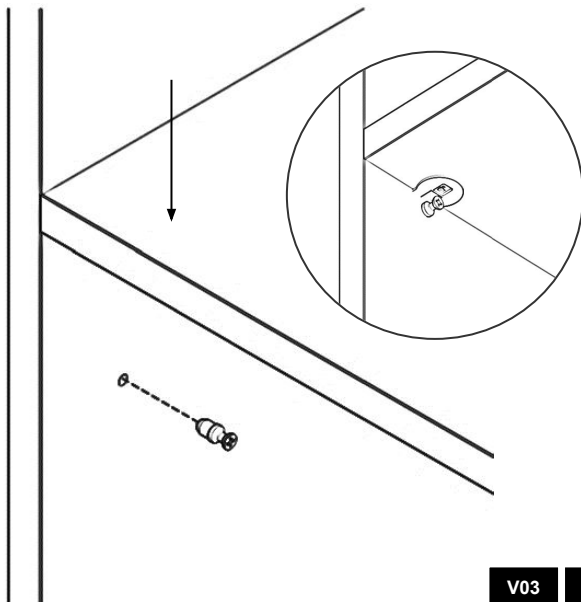
V01 V02 V05

Schuif de bovenste plank erop en zet hem vast met de rompverbinders (V01|V02).

Montage - Verbindingsituaties



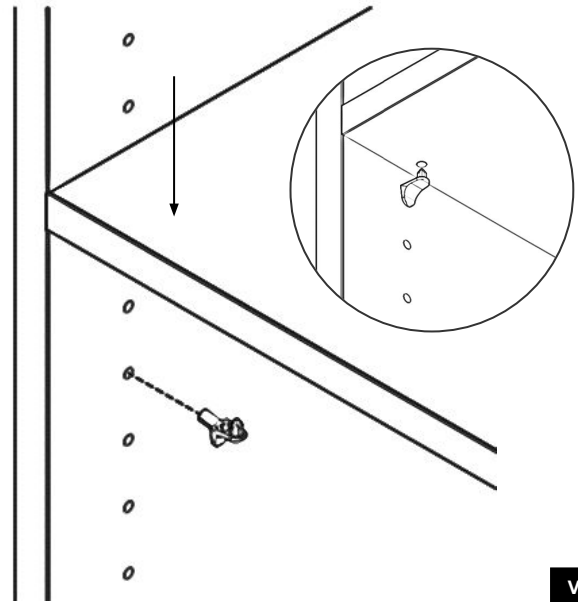
5



V03 V04

Schroef bij het plaatsen van de planken de plankverbindingsdeuvels (V04) in de trapbomen en duw de plank er van bovenaf op. Bevestig vervolgens de plankverbindingsbehuizingen (V03).

6

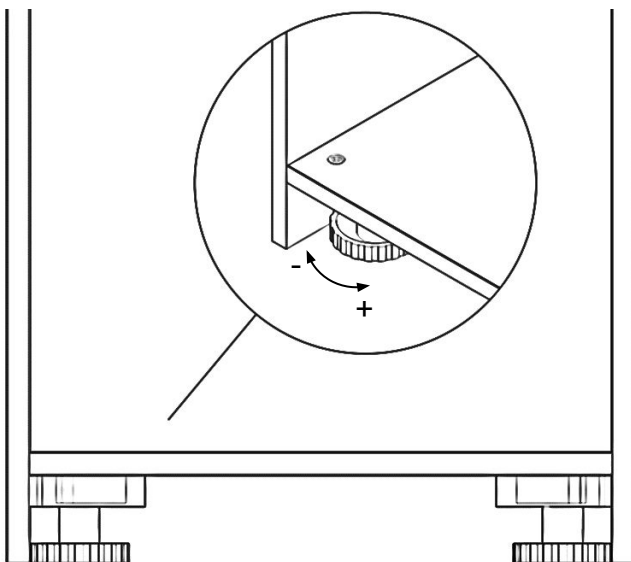


V07

Als je planken in een rij gaten plaatst, steek dan de plankdrager (V07) in de trapbomen en duw de plank er van bovenaf op. **!Belangrijke opmerking!** Per kolom moet één plank worden bevestigd (zoals in stap 5) zodat uw meubel voldoende stabiliteit heeft.

Montage – Afstelling en bevestiging

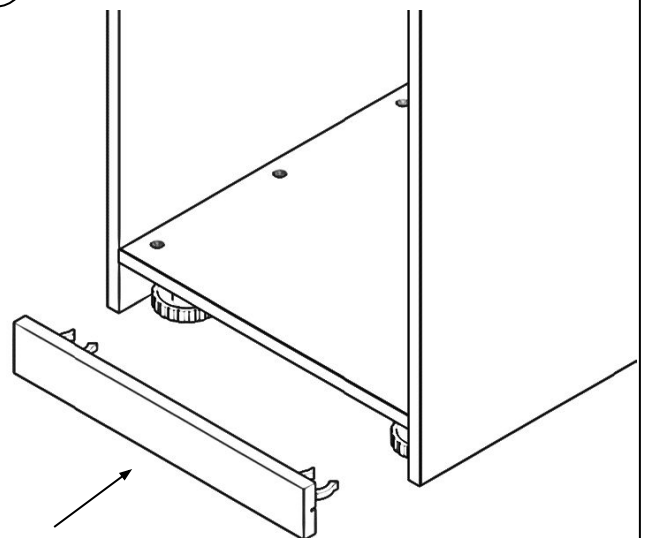
1



V31

Lijn je meubels uit met behulp van een waterpas. Draai hiervoor de sokkelvoetjes (V31) naar binnen of naar buiten.

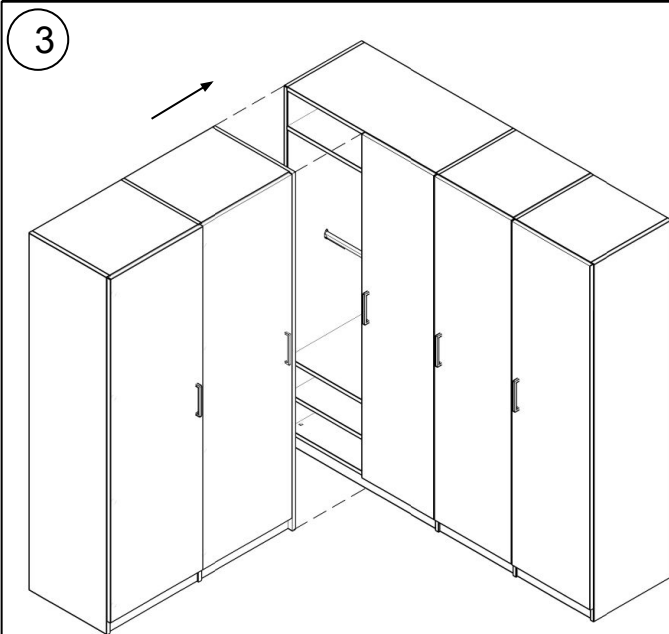
2



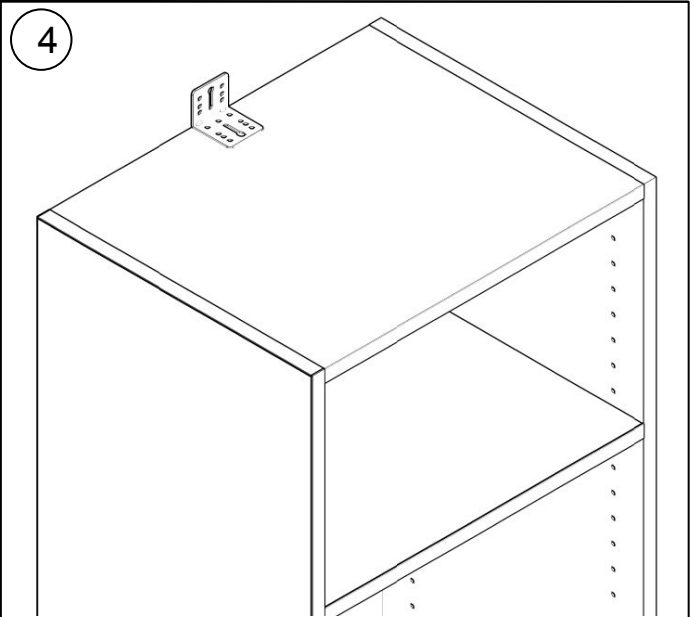
V31 V32

Nadat je de kast waterpas hebt gezet, schuif je het sokkelpaneel inclusief de clips (V32) op de sokkelvoetjes (V31).

Montage – Afstelling en bevestiging



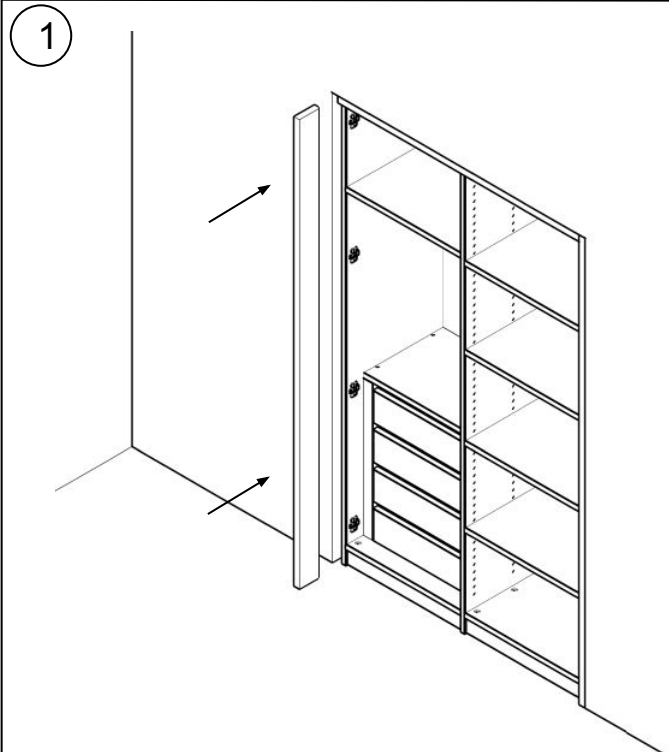
3
Hoekkasten worden achter elkaar in elkaar gezet. Begin met de kast die in de hoek staat en schuif de andere er direct naast. Na de montage kun je de elementen verbinden met beugels en schroeven.



4
Zodra je het meubel gestabiliseerd en waterpas hebt gezet, bevestig je het aan de muur met de anti-kantelbeugels (V11). Gebruik de schroeven voor het meubel (V15) en de muur (V12).

V11 V12 V15

Montage – Vervagende strips

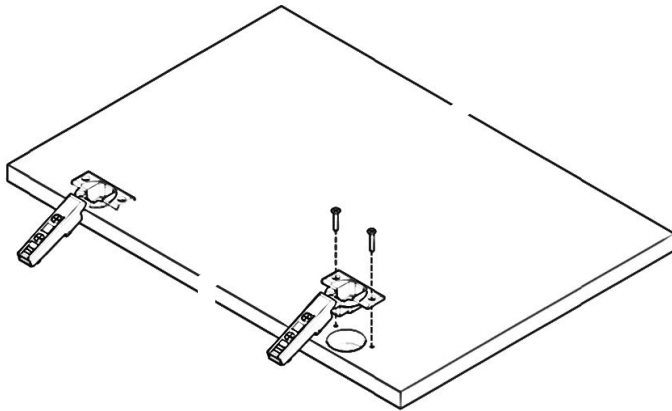


1
Duw de afdekstrips vanaf de voorkant in de opening tussen de kast en de muur. Boor en schroef de deklatten vervolgens van binnenuit vast. Gebruik hiervoor houtschroeven (V15).
!Let op! De schroefkoppen zijn achteraf van binnenuit zichtbaar. Plaats de schroeven indien mogelijk op plaatsen die niet zichtbaar zijn, bijvoorbeeld ter hoogte van een plank.

V16



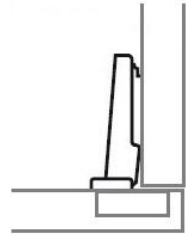
1



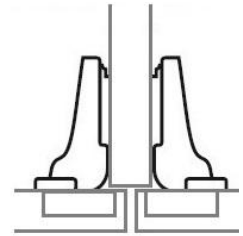
V13 V15

Voor **deuren en kleppen** plaatst u de kopscharnieren (V13) en schroeft u ze vast (V15).

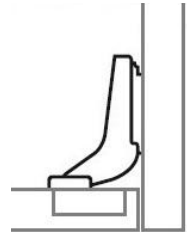
Hoekstop



Midden wang stop

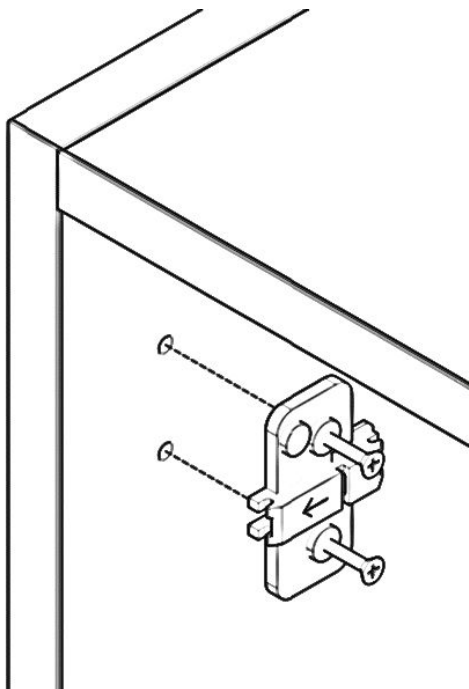


Binnenstop



Zorg ervoor dat je de juiste scharnieren kiest. Stem de montagepositie van de fronten op elkaar af.

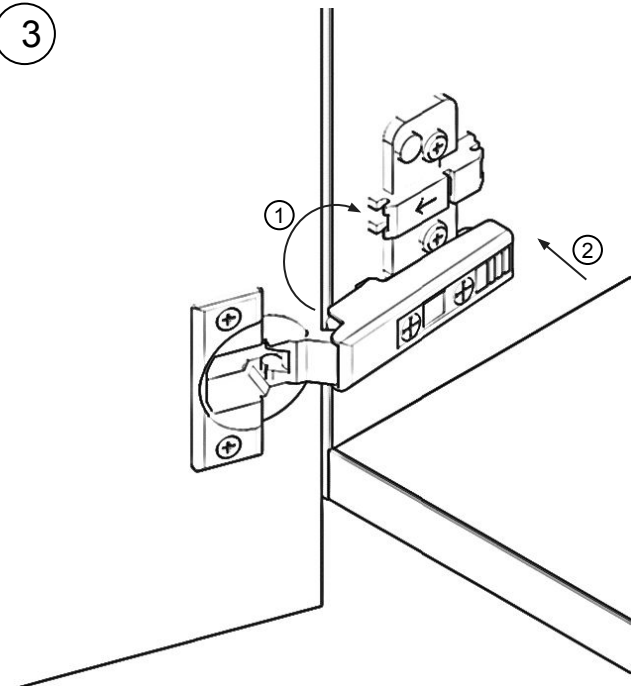
2



V14

Plaats de **montageplaten** (V14) met de pijl naar voren en zet ze vast met de schroeven.

3

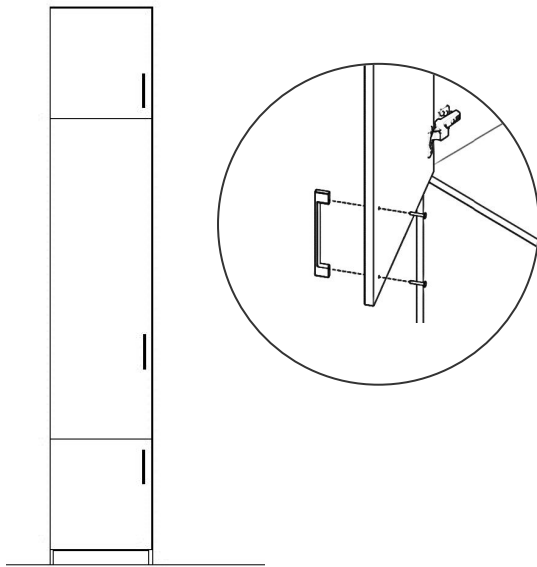


V13 V14

Plaats eerst de kopscharnieren (V13) op de voorkant van de montageplaat (V14). Druk vervolgens de kopscharnieren stevig aan de achterkant in tot het scharnier vastklikt.



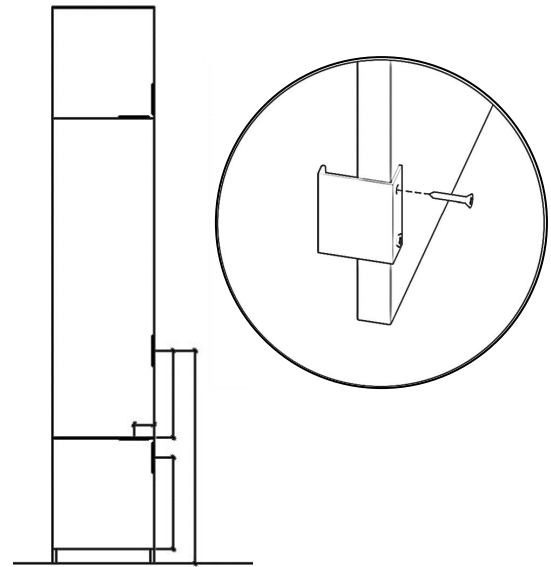
4



V17

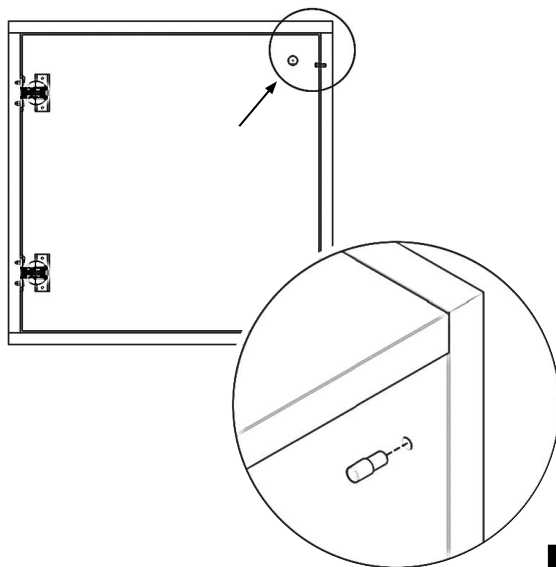
Bevestig de handgrepen aan de deuren via de voorgeboorde gaten met de bijgeleverde M4 schroeven (V18). Belangrijke opmerking! Gebruik de kortere versie van de schroeven (V18) voor glazen deuren.

5



Voor handgreep 2 of 3 bepaal je zelf de positie. Schroef ze aan de achterkant vast met de bijgeleverde schroeven. De handgrepen kunnen ook horizontaal worden gemonteerd.

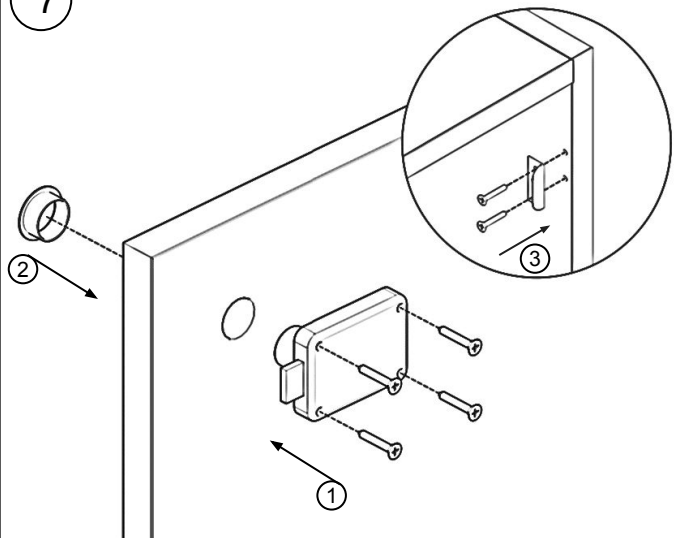
6



V08

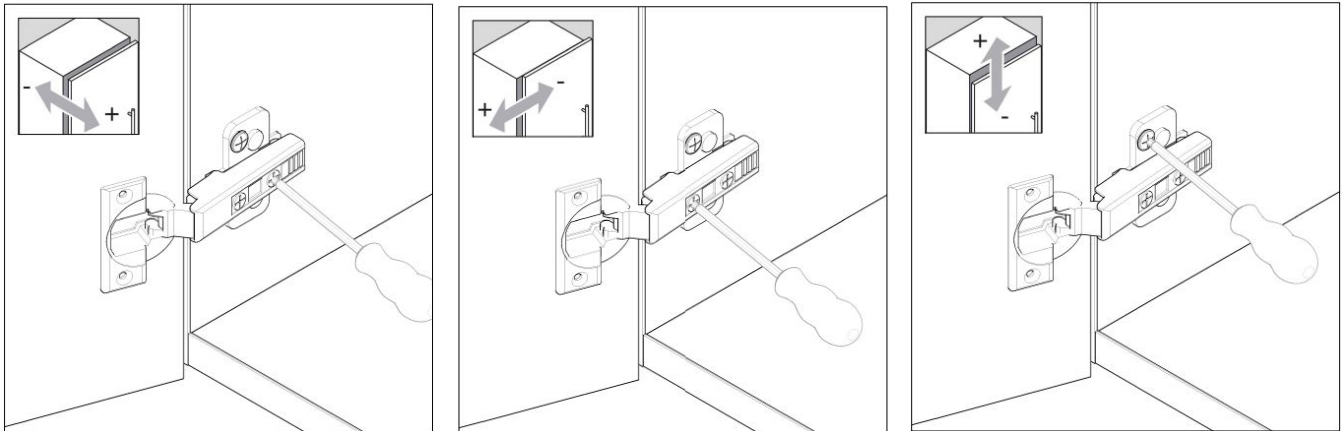
Voor binnendeuren met handgreep worden aanslagbuffers (V08) meegeleverd. Druk ze in de voorgeboorde gaten.
Opmerking: voor scharnierende deuren worden de aanslagbuffers aan de onderkant van de deur gemonteerd.

7



V18

Meubelsloten (V19) worden van achteren in het gat gedrukt en vastgeschroefd. Druk vervolgens het sleutelrozet van voren in. Schroef vervolgens de sluitbeugel vast aan de standers of het legbord.
Let op! Schroef bij draaideuren de sluitlijst op de tegenoverliggende deur.



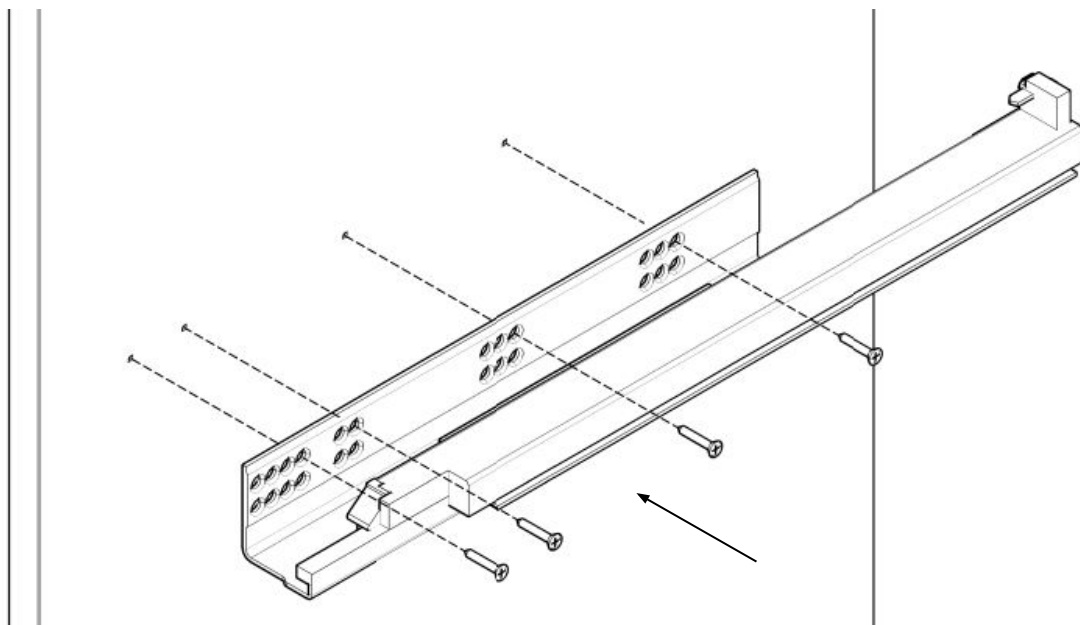
+3 / -2 mm

+/- 2 mm

max. +/- 3mm

V13 V14

Om het scharnierpatroon aan te passen, kun je de verstelmogelijkheden op de kopscharnieren (V13) en de montageplaten (V14) gebruiken.
Belangrijke opmerking! Begin met een front dat je uitlijnt op een stringer en pas daar de andere fronten op aan.

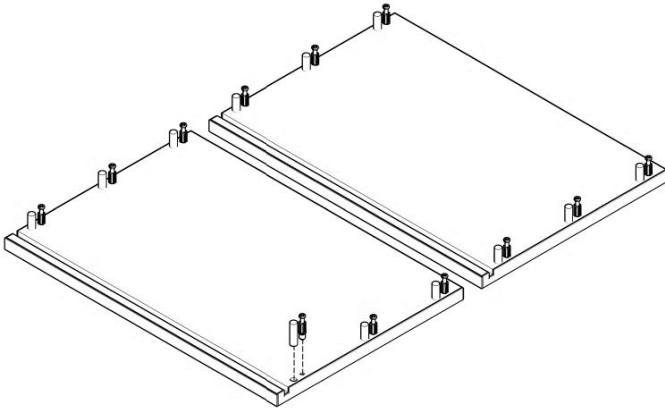


V15 V21

Schroef de ladegeleiders (V21) op de staanders van het meubel met de houtschroeven (V15). Gebruik het eerste bovenste gat van de rails voor het eerste gat in het dressoir. De andere bevestigingspunten bevinden zich in de voorgeboorde gaten in de staanders.



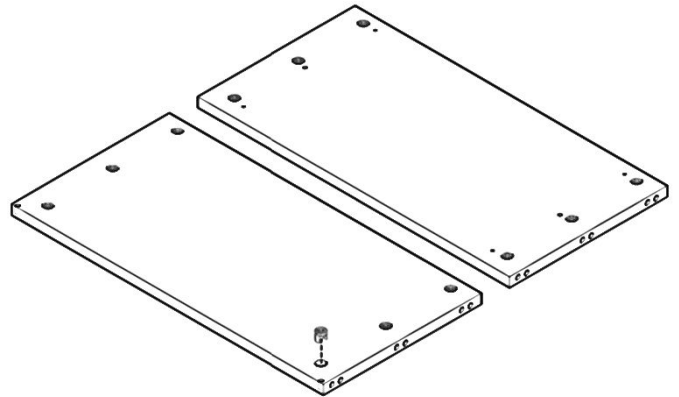
1



V01 V05

Plaats de zijkanalen van de lade voor je, draai de excentrische schroeven (V01) erin en druk de pluggen (V05) in de daarvoor bestemde gaten.

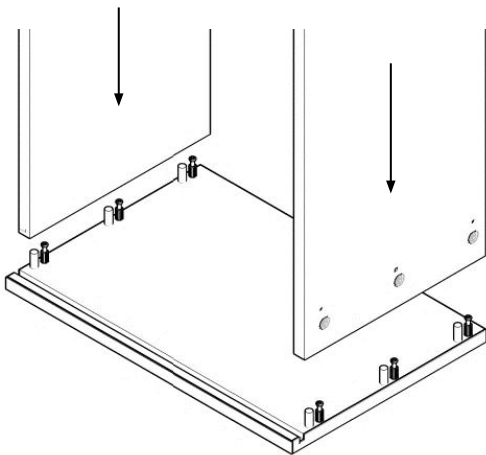
2



V02

Druk de excentrische behuizingen (V02) in de voor- en achterstukken. Zorg ervoor dat de open kant en de pijl naar buiten wijzen.

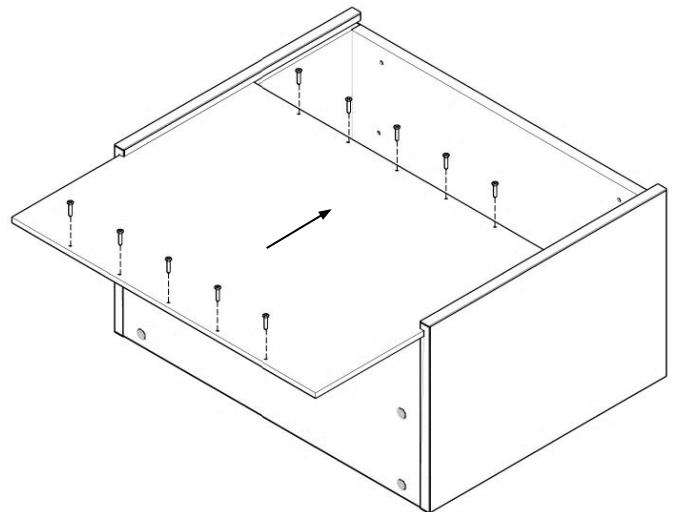
3



V01 V02

Zet de voor- en achterkant op de zijdelen. Zet vervolgens de behuizingen (V02) vast door ze 180° in de UZS te draaien.

4

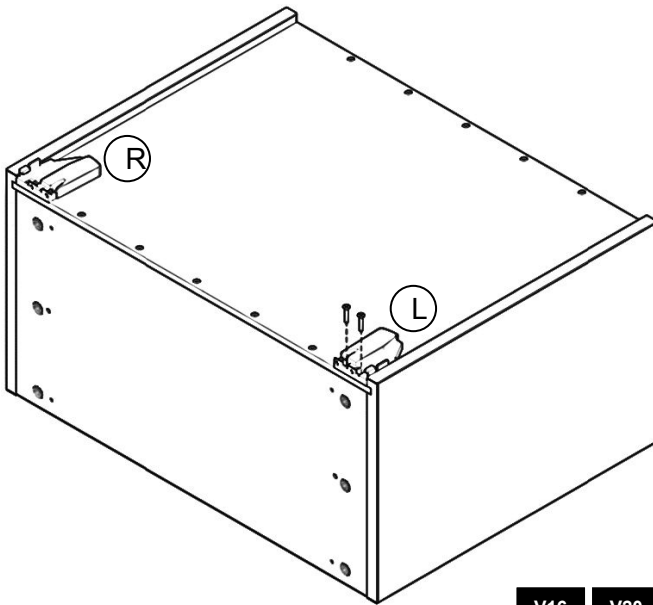


V16

Schuif de bodem erin. Lijn de bodem uit met de voorkant van de lade en zet hem vast met de schroeven (V16).



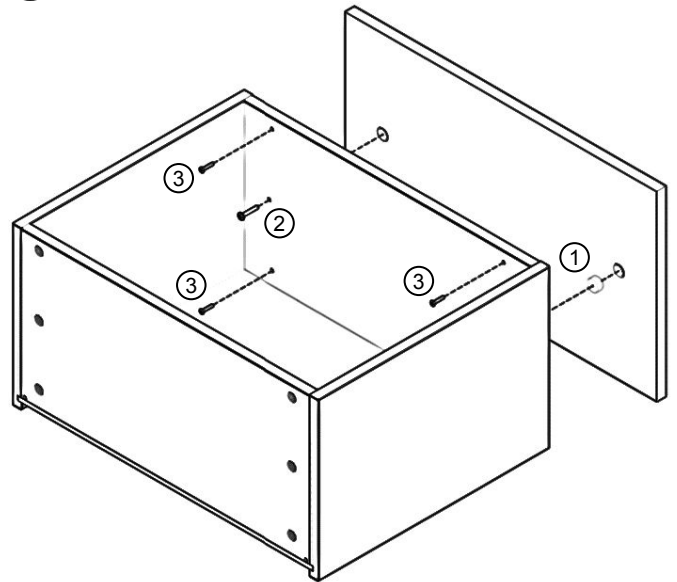
5



V16 V20

De koppelingen (V20) zijn gelabeld met R en L. Let er bij het vastschroeven van de koppelingen op dat ze gelijk liggen met de voorkant. U kunt de voorkant herkennen aan de extra gaten.

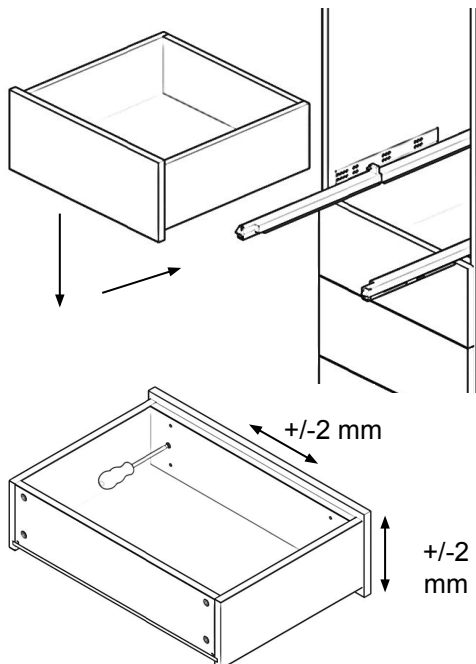
6



V22 V18 V16

1. Druk vervolgens het afstelbeslag (V22) in het deksel. 2. Schroef de draadschroeven (V18) vast. Schroef de draadschroeven (V18) erin.

7

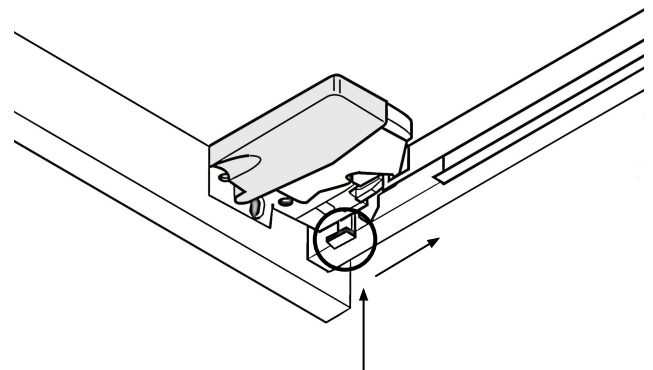


V18

V20

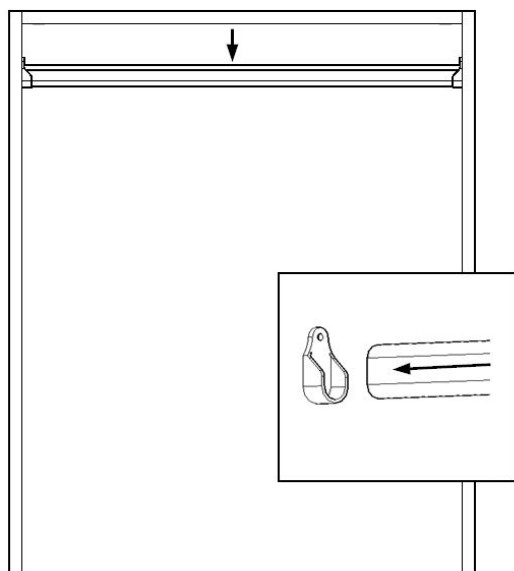
Hang de lade, inclusief het front, in de romp.
2. Nu kun je de houtschroeven (V18) iets losdraaien om het front aan te passen. 3. Draai nu de houtschroeven (V16) vast. Draai nu de houtschroeven (V16) vast.

8



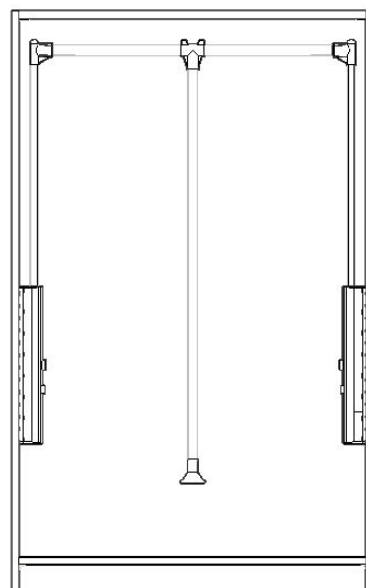
Om de hoogte van de lade achteraf aan te passen, duw je de knop op de koppeling van de lade (V20) naar voren of naar achteren.

Montage – Kledingstang / lift



V45

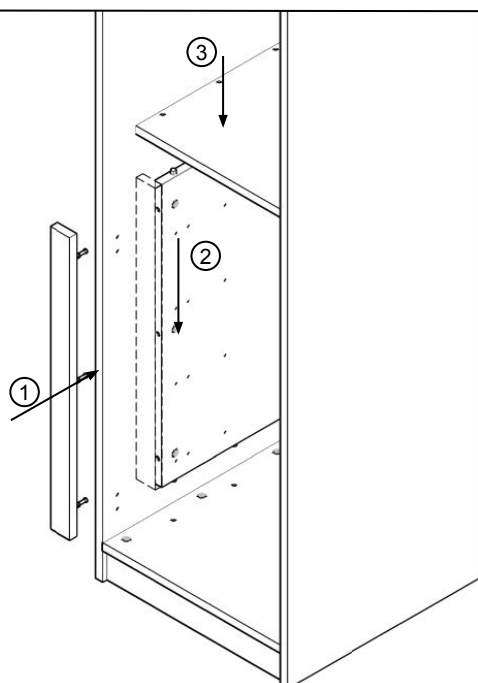
Bevestig de kledingroedebeugels in de daarvoor bestemde gaten en hang de kledingroede vervolgens op zijn plaats.



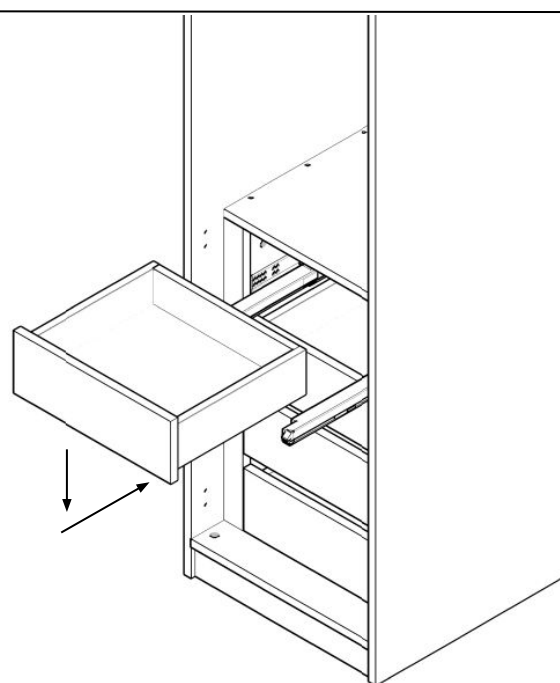
V46

Bevestig de zijarmen in de daarvoor bestemde gaten met de meegeleverde schroeven en plaats vervolgens de kledingstang tussen de armen.
!Belangrijke opmerking!: Klap de armen uit om de stang gemakkelijker te kunnen plaatsen.

Montage – Binnenladen

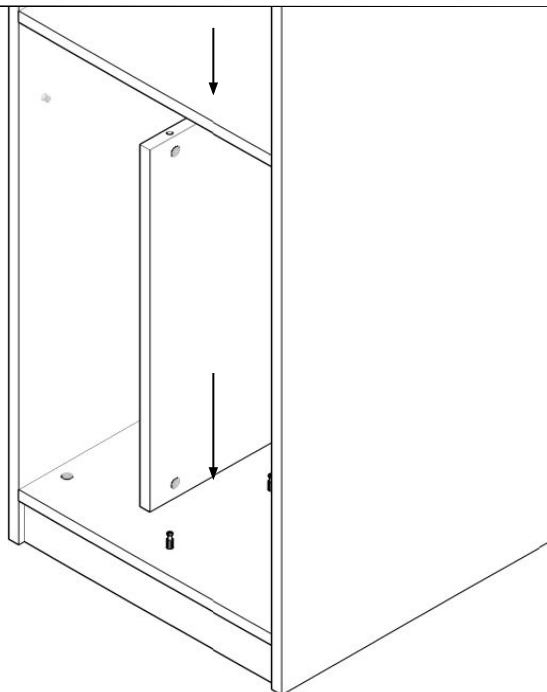


Om de interne laden te plaatsen, plaatst u eerst de verstelzijden inclusief de panelen. Plaats vervolgens de legplank erop.



Plaats vervolgens de laden.
!Let op! Door de uitsparing en het paneel kunnen de laden onbeperkt geopend worden zonder tegen de deur of de scharnieren te stoten.

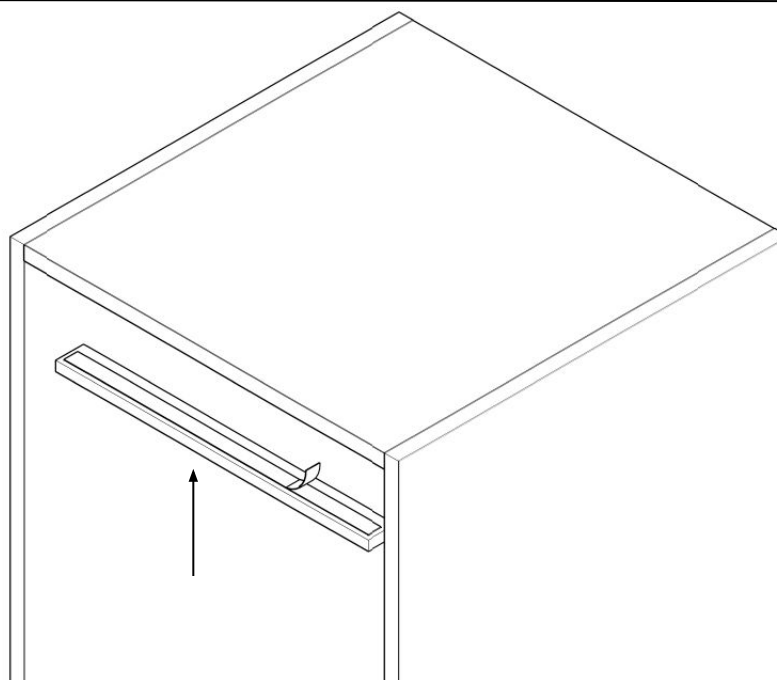
Montage – Verticale vakverdeling



V01 V02

Verticale vakken worden bevestigd met rompverbinders. Het is hier belangrijk dat de legplanken boven en onder correct worden geplaatst. De stekkers van de rompconnectors (V01) moeten hier worden vastgeschroefd. De connectorbehuizingen (V02) worden in de middelste wang geplaatst. Nadat u ze in elkaar geschoven hebt, moet u de verbinding vastzetten.

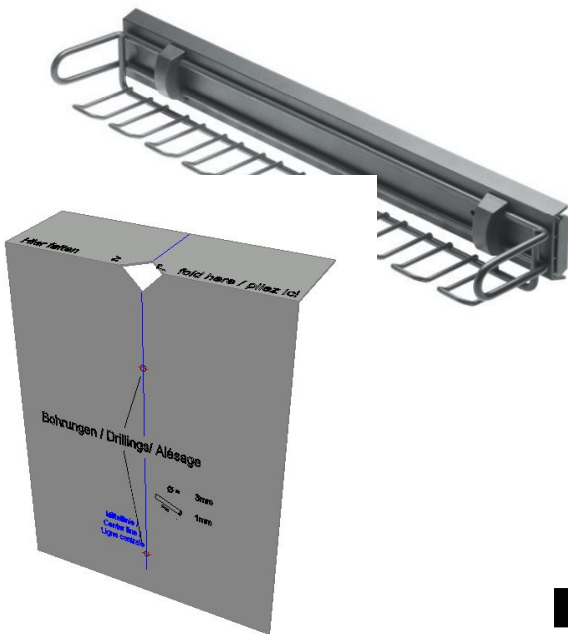
Montage – LED-verlichting



V49

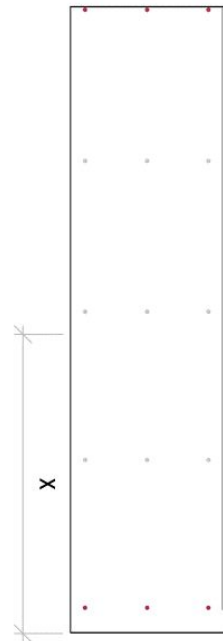
De LED-strips op batterijen worden bevestigd zonder schroeven of bevestigingsmiddelen. Aan de bovenkant van de LED-strips zit een zelfklevende magneetband. Voor montage is het het gemakkelijkst om deze op de LED-strip te laten zitten. Meet de afstand van de LED-strip tot de voorkant van de plank en het midden van de plank.

Verwijder vervolgens de zelfklevende bescherming en druk de LED-strip tegen de plank.



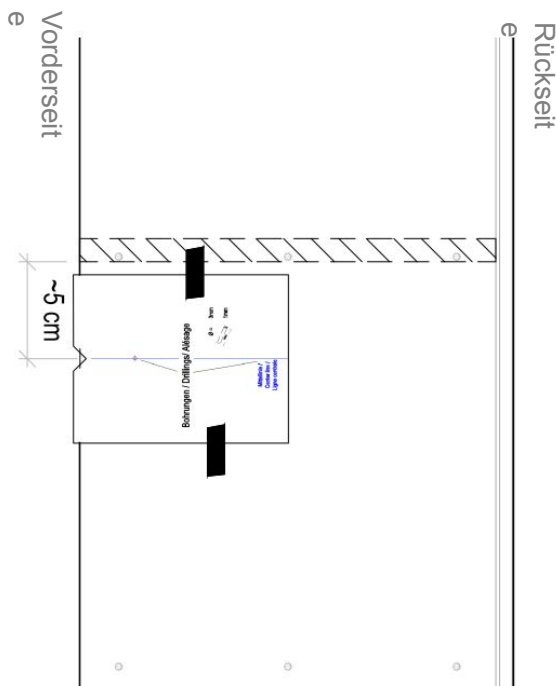
V47

De montage wordt uitgevoerd met behulp van het meegeleverde boorsjabloon. Vouw het aan de gevouwen rand en knip de ruit uit.

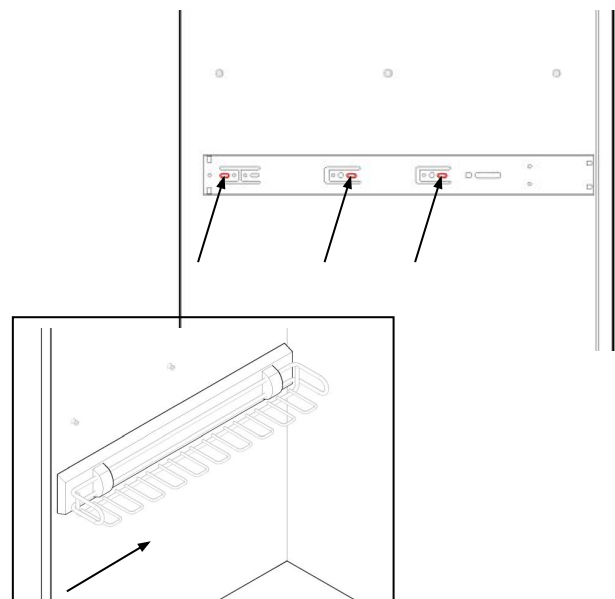


Plaats de kant van de kast waar de beugel moet worden gemonteerd voor je en markeer de positie waar je de beugel aan de voorkant wilt monteren.

We adviseren een minimale afstand van 60 cm tot de vloer eronder en een goede 5 cm tot de plank erboven.

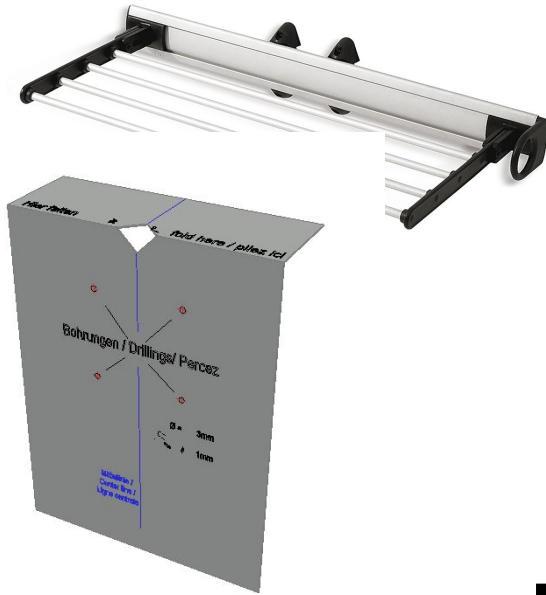


Plaats het boorsjabloon met de gevouwen rand tegen de voorkant van de pagina en duw het naar je markering. Maak de sjabloon vast met bijvoorbeeld plakband en boor door de sjabloon heen.



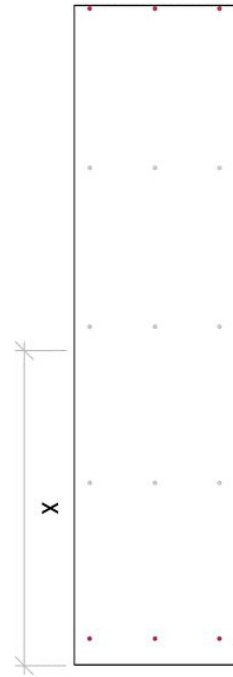
Om de rail vast te schroeven, maakt u het uittrekelement los van de rail en schroeft u door de hier gemarkeerde sleufgaten. De boormal toont alleen de twee voorste gaten.

Je kunt de achterste schroef door de rail schroeven. Schuif vervolgens gewoon de beugel erop.

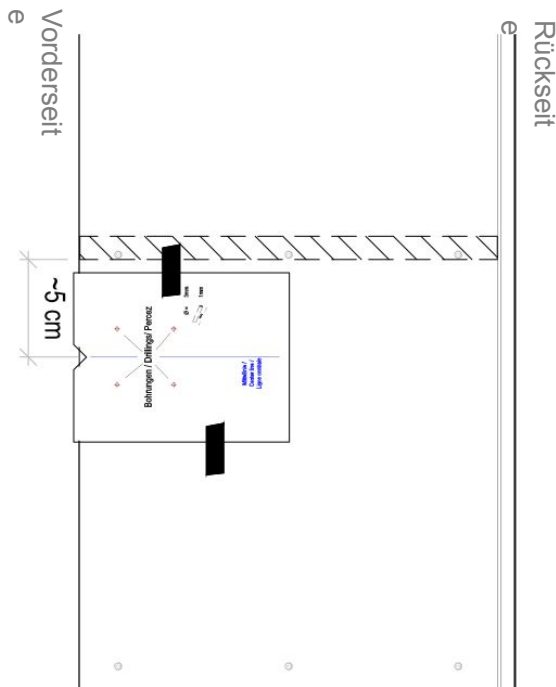


V48

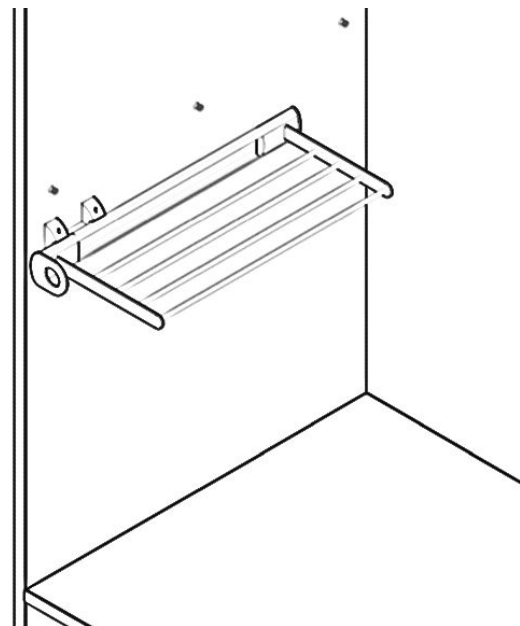
De montage wordt uitgevoerd met behulp van het meegeleverde boorsjabloon. Vouw het aan de gevouwen rand en knip de ruit uit.



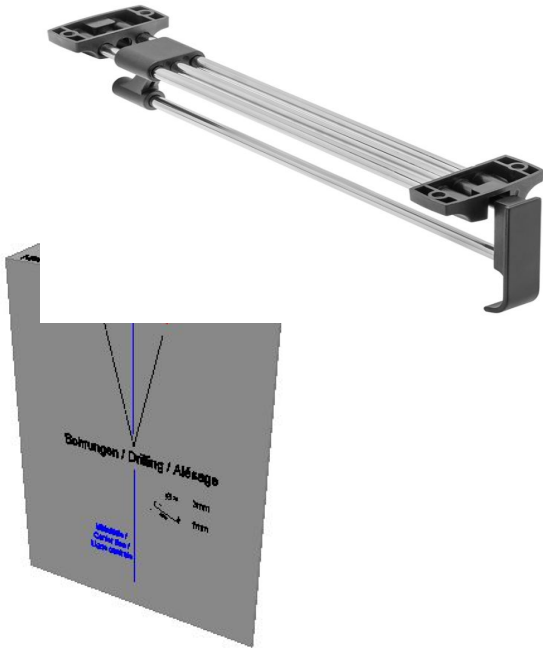
Plaats de kant van de kast waarop de beugel moet worden gemonteerd voor je en markeer de positie in de hoogte op de voorkant. We adviseren een minimale afstand van 60 cm tot de vloer eronder en een goede 5 cm tot de plank erboven.



Plaats het boorsjabloon met de gevouwen rand tegen de voorkant van de pagina en druk het tot aan de markering. Zet de sjabloon vast, bijvoorbeeld met plakband, en boor door de sjabloon.

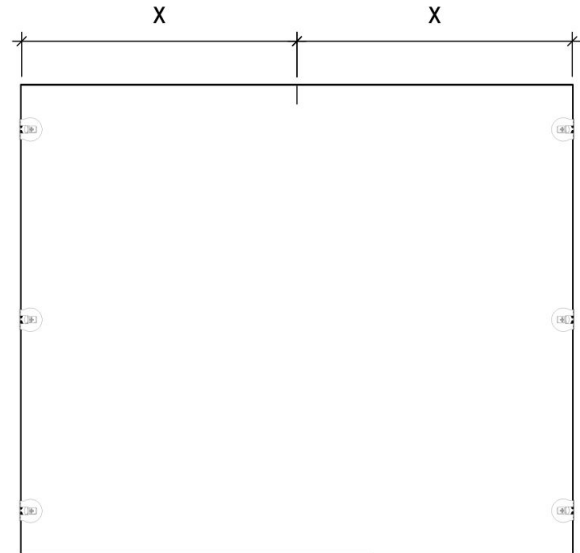


Tot slot kun je de beugel vastzetten met de meegeleverde schroeven.



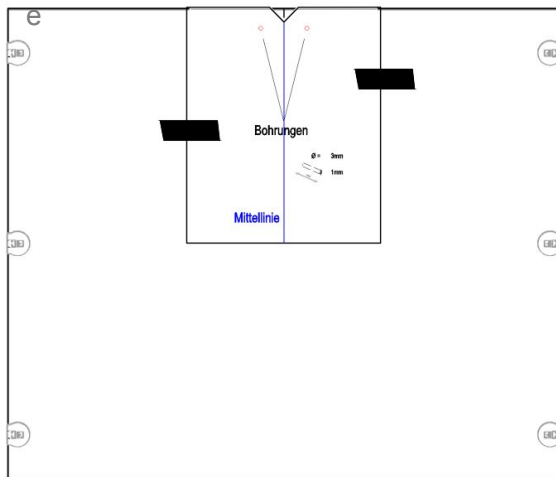
V50

De montage wordt uitgevoerd met behulp van het meegeleverde boorsjabloon. Vouw het aan de gevouwen rand en knip de ruit uit.



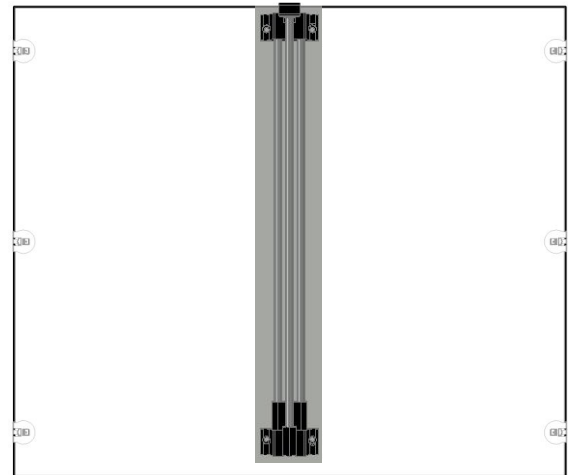
Leg de vloer waaraan het uittrekelement moet worden bevestigd voor je en markeer het midden van de vloer op de voorste rand van de onderkant.

Vorderseit



Rückseite

Plaats het boorsjabloon met de gevouwen rand tegen de voorkant van de vloer en duw het dan tot aan de markering. Maak de sjabloon vast met bijvoorbeeld plakband en boor er doorheen.



In de laatste stap kun je het uittrekelement vastzetten met de schroeven aan de voorkant en vervolgens het uittrekelement aan de achterkant uitlijnen en vastzetten.





Montage nachträglich Boek
montage met terugwerkende
krachtbuchen:



www.pickawood.com/de/beratung-service/montage
e

Als je vragen hebt, neem dan contact met ons
op via e-mail of telefoon. We helpen je graag
verder!



Mail: klantenservice@pickawood.com

Telefoon: 085 208 62 45

Web: www.pickawood.com

Amsinckstraße 34, 20097 Hamburg, Duitsland