

Istruzioni per il montaggio degli armadi

-

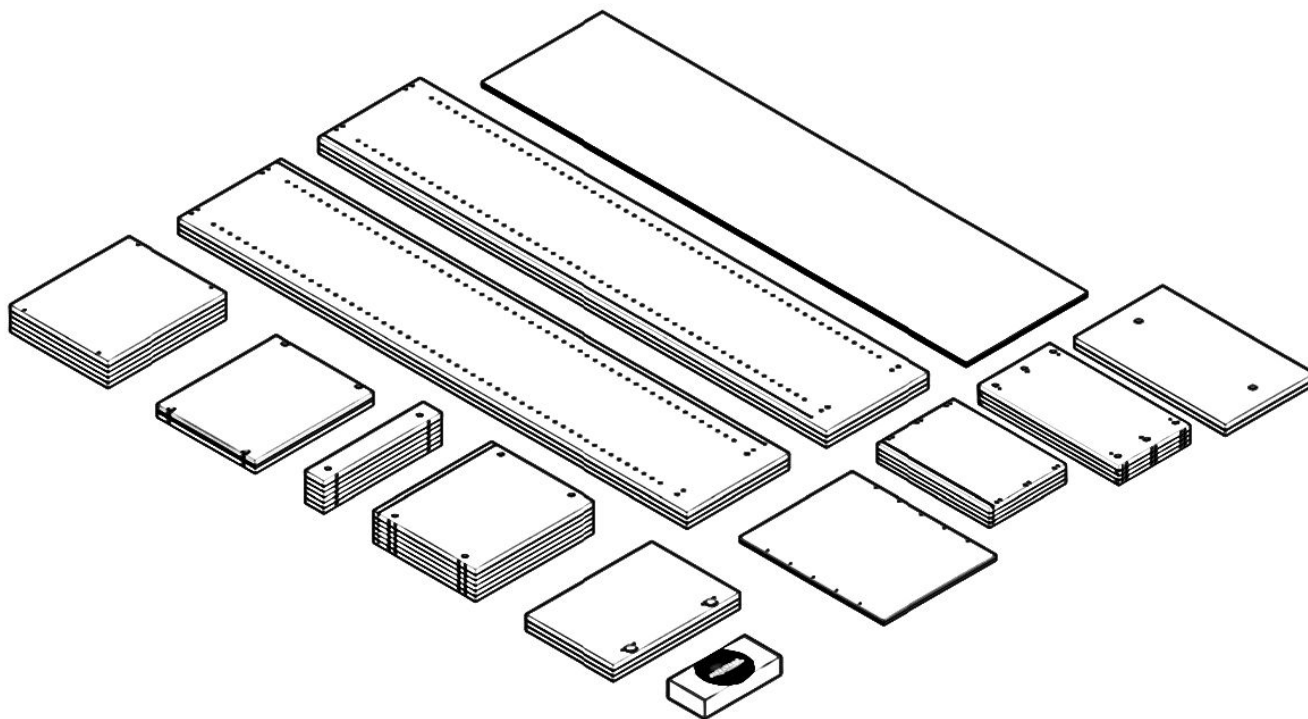
Pickawood



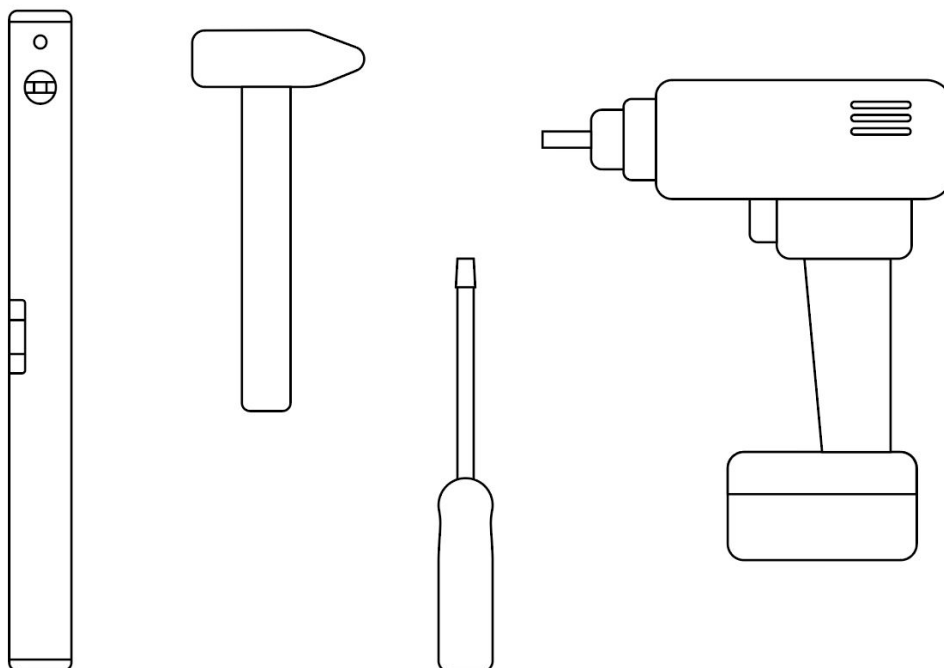
Preparazione - Montaggio.....	3
Preparazione - piccole parti.....	4
Montaggio di base - schema costruttivo.....	8
Preparazione dei componenti per il montaggio.....	8
Montaggio - collegamento degli elementi.....	10
Montaggio - regolazione e fissaggio.....	11
Montaggio - installazione dei filettatori.....	12
Montaggio - componenti anteriori.....	13
Montaggio - regolazione e fissaggio - meccanismi di apertura.....	15
Montaggio - cassetti.....	16
Montaggio - asta appendiabiti / alzabiti.....	18
Montaggio - interno.....	18
Montaggio - Divisione verticale degli scomparti.....	19
Montaggio - Illuminazione a LED.....	19
Montaggio - cintura e portacravatte.....	20
Montaggio - portapantaloni.....	21
Montaggio - appendiabiti.....	22
Montaggio - note.....	23

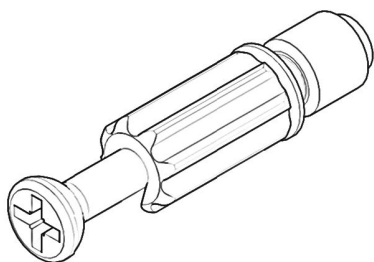


Disimballare con cura tutte le scatole. Ordinare i singoli pezzi in base alla forma e alle dimensioni. Si consiglia di effettuare il montaggio insieme a una **seconda persona**.



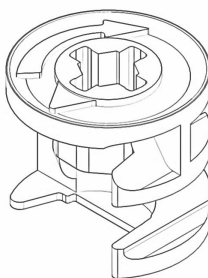
Attrezzi - Si consiglia di effettuare il montaggio in due e di portare in anticipo gli attrezzi necessari. Si consiglia un martello, una livella e un cacciavite, se disponibile, un cacciavite a batteria con l'apposito attacco (punta).



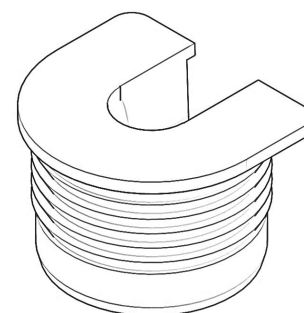


V01

Tassello del connettore della struttura (eccentrico)

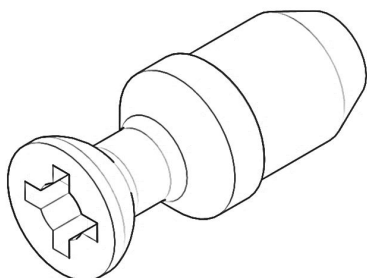


Alloggiamento del connettore della struttura (eccentrico)

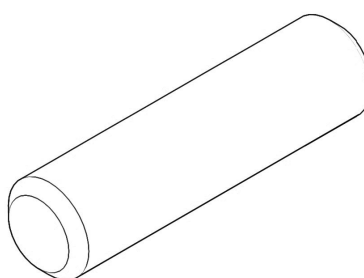


V03

Alloggiamento del connettore a mensola

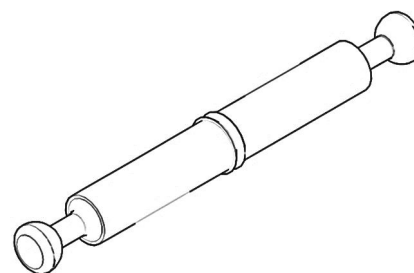


Tassello di collegamento al ripiano



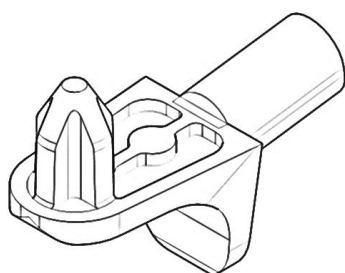
V05

Tasselli di legno



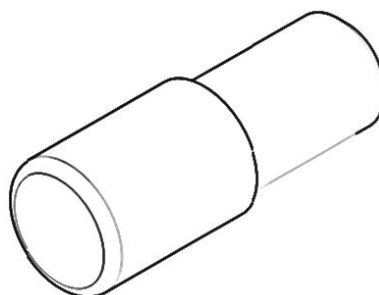
V06

Connettore di superficie - tassello



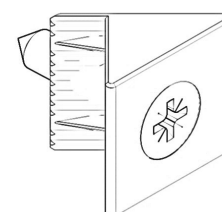
V07

Connettore a ripiano per striscia di montaggio con fori



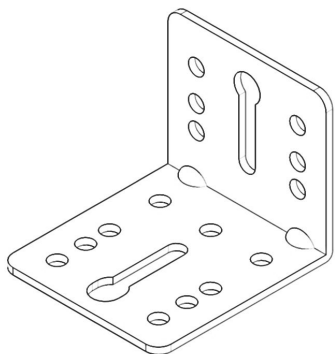
V08

Supporto del ripiano in vetro/chiusura della porta



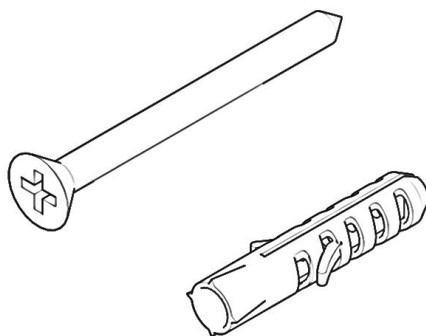
V10

Montaggio del pannello posteriore a parete

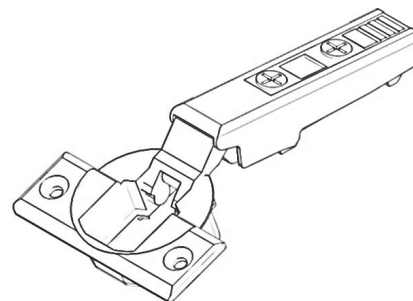


V11

Staffa antiribaltamento

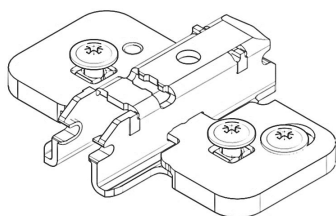


Viti e tasselli

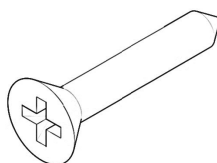


V13

Cerniera

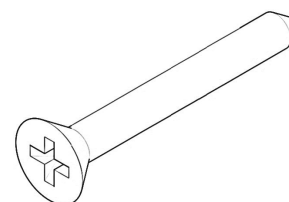


Piastra di base - supporto
cerniera



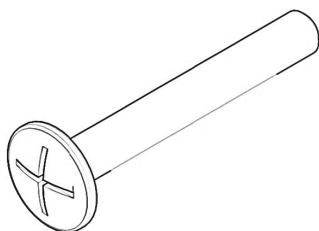
V15

Vite per legno
Ø4x16 mm



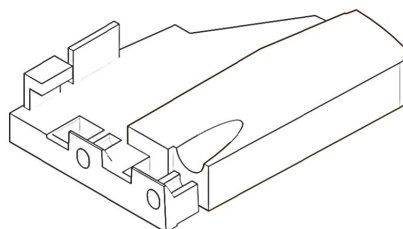
V16

Vite per legno
Ø4x25 mm



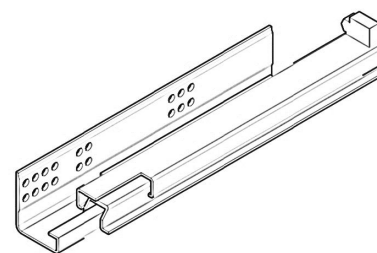
V18

Vite filettata M4



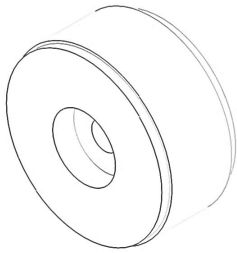
V20

Guida del cassetto di
accoppiamento



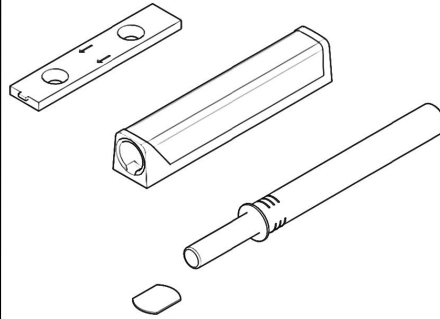
V21

Guida del cassetto - binario

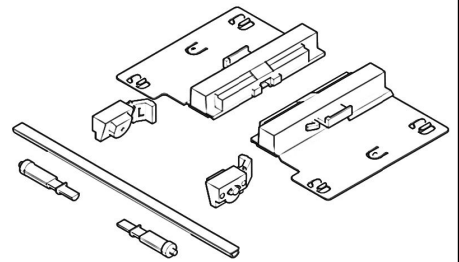


V22

Striscia di copertura -
montaggio regolabile

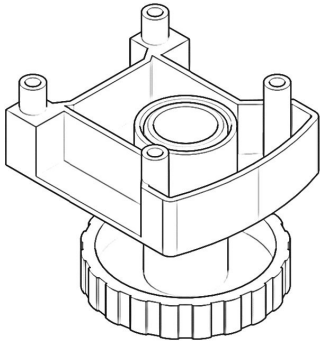


Apertura a spinta della
porta di set

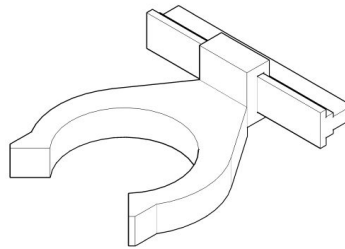


V24

Cassetto portaoggetti con
apertura a pressione

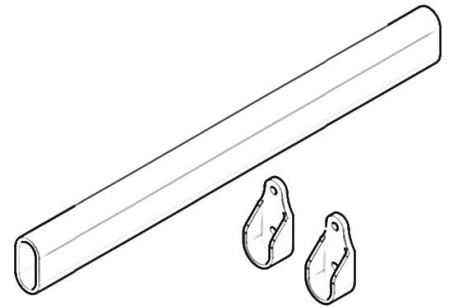


Base - Regolatore di altezza



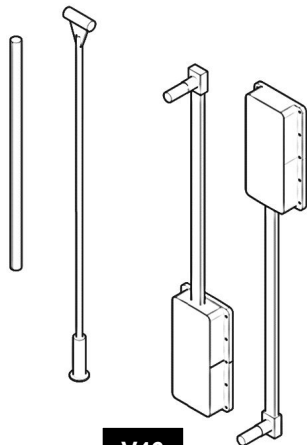
V32

Clip del coperchio della
base



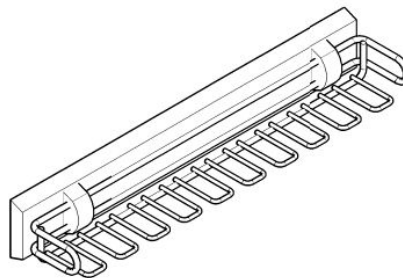
V45

Clothes rail



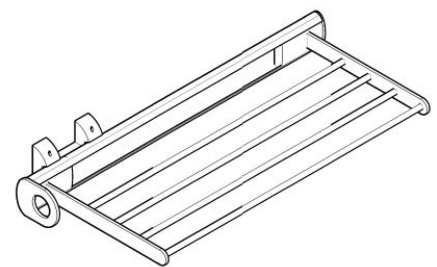
V46

Sollevatore di indumenti



V47

Portacinture e cravatte



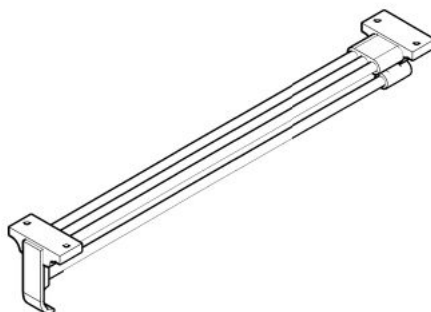
V48

Portapantaloni

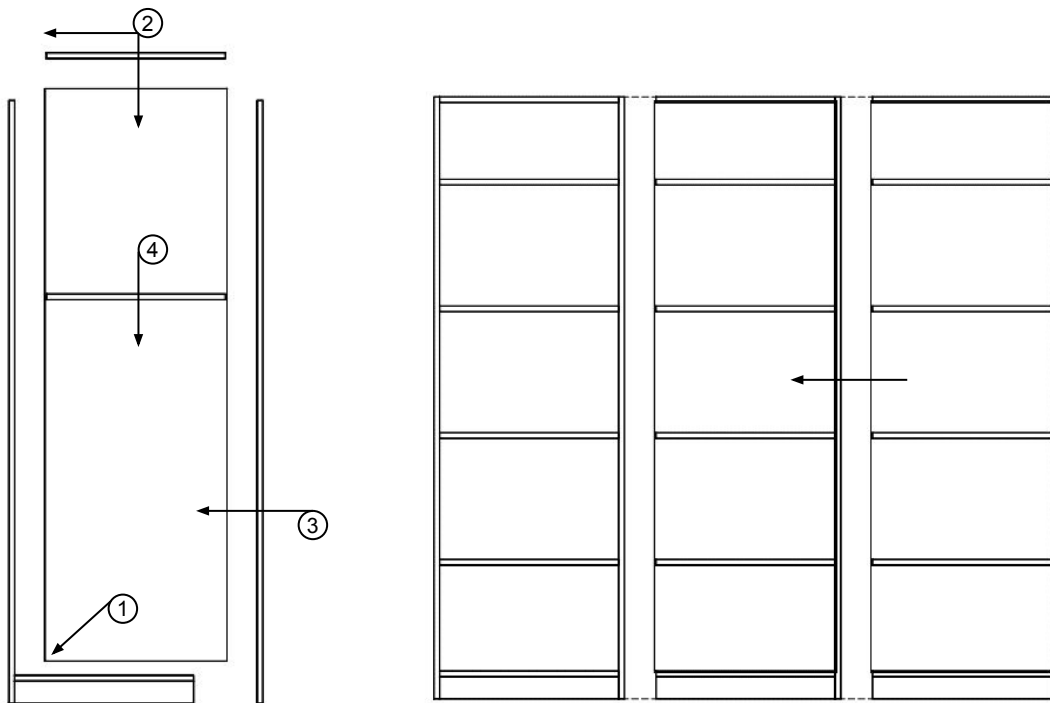


V49

Illuminazione LED wireless
con sensore di movimento

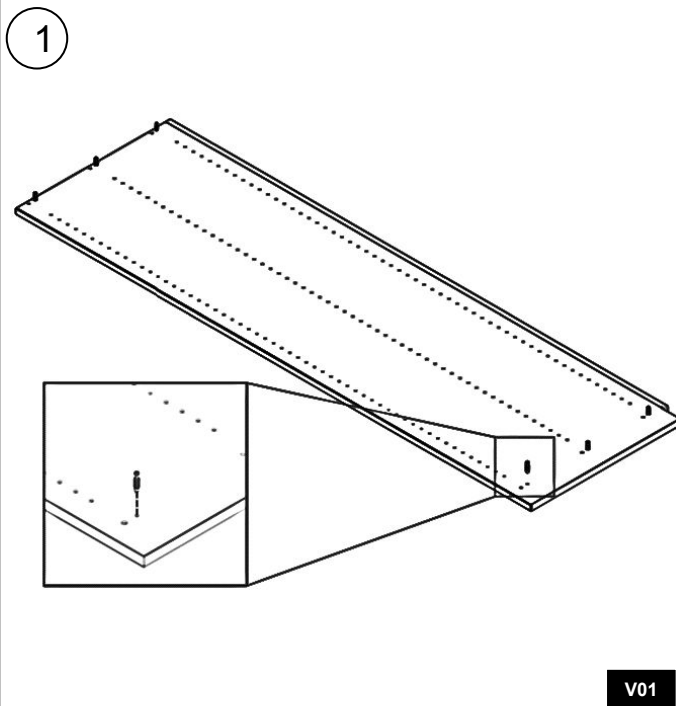


Appendiabiti estensibile

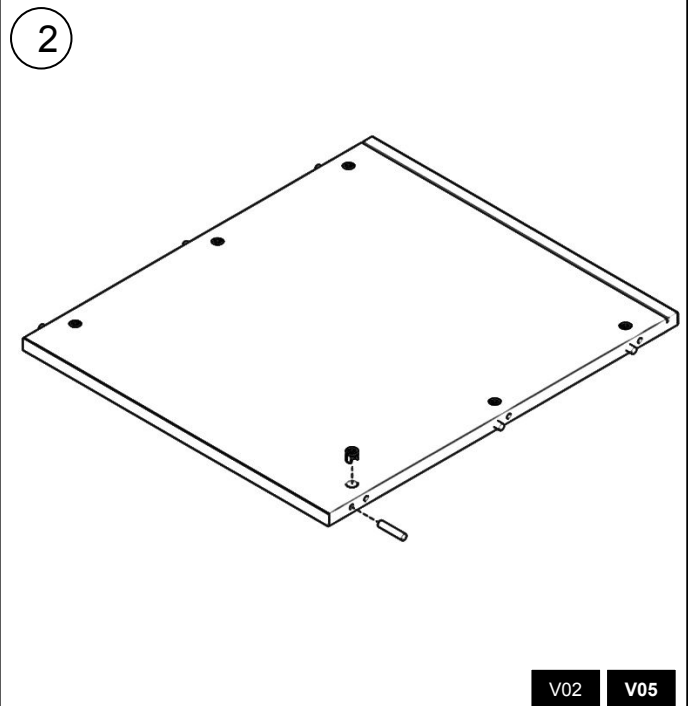


Per facilitare il montaggio, assemblare i mobili da sinistra a destra. Iniziare dal lato esterno sinistro e collegarlo al sottofondo.
Assemblare il mobile colonna per colonna.

Preparare i componenti per l'assemblaggio



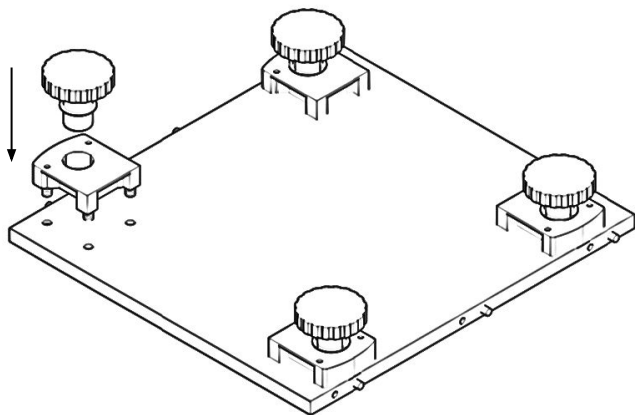
Avvitare i tasselli (V01) nelle pareti laterali.



Spingere le sedi di collegamento del mobile (V02) e i tasselli di legno (V05) nei ripiani superiore e inferiore.



3

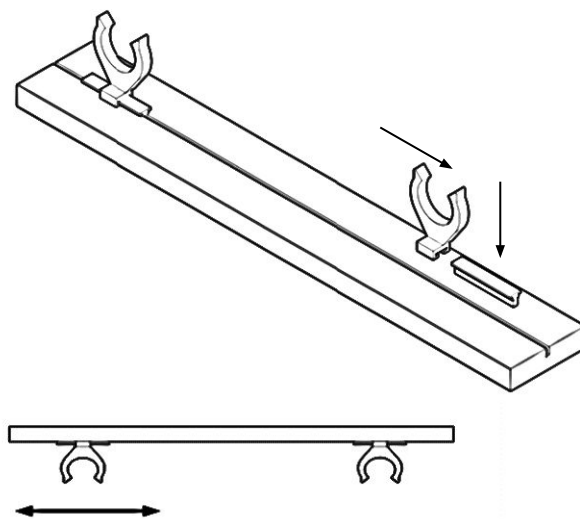


V31

Premere le piastre di adattamento e i piedini di base (V31) nello zoccolo rovesciato; a tale scopo è opportuno utilizzare un martello.

Nota: l'arrotondamento delle piastre di adattamento deve essere rivolto verso l'esterno.

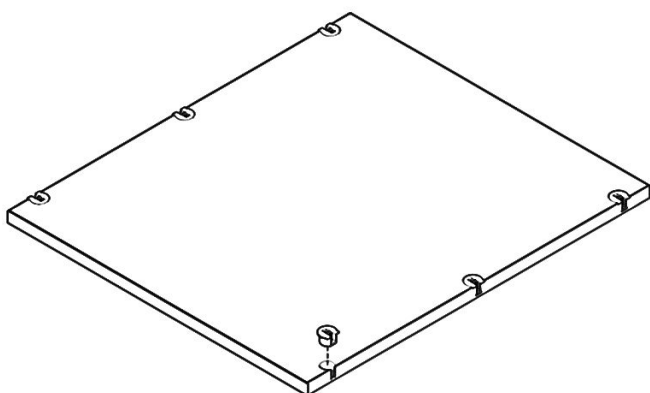
4



V10

Nei pannelli dello zoccolo è fresata una scanalatura in cui si inserisce prima la guida del morsetto dello zoccolo e poi il morsetto (V32).

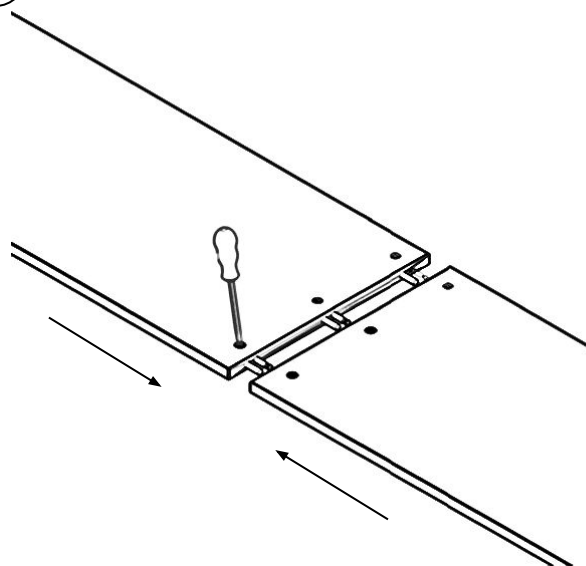
5



V03

È necessario premere gli alloggiamenti dei connettori del ripiano (V03) nei ripiani. Si consiglia di utilizzare un martello per questa operazione.

6

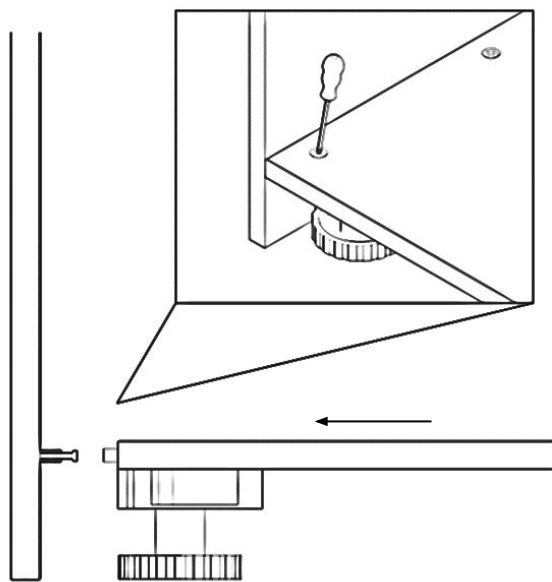


V02 V05 V06

I pezzi lunghi sono divisi in due parti e collegati con tasselli (V05) e connettori di superficie (V06). Nota importante! Serrare le sedi dei connettori (V02) gradualmente e alternativamente. In caso contrario, c'è il rischio che non vengano serrati correttamente.



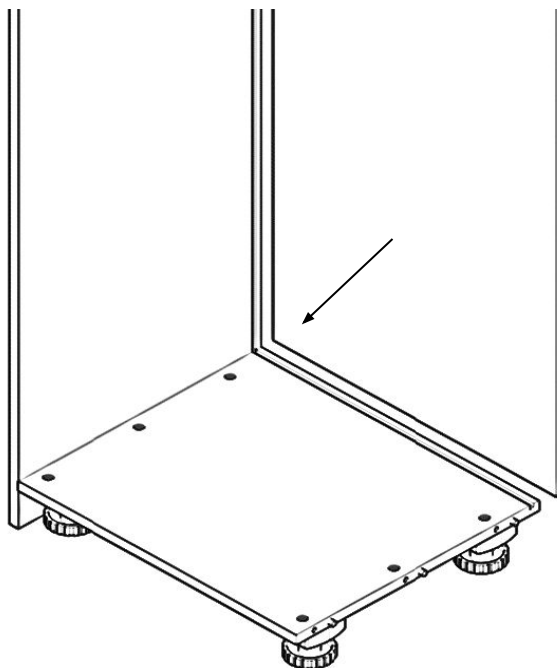
1



V01 V02 V05

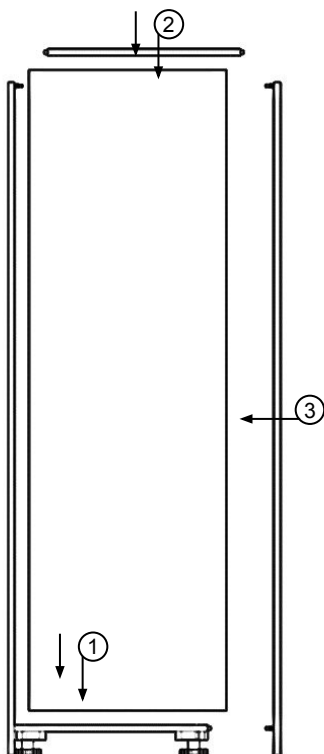
Far scorrere la piastra di base con i piedini dello zoccolo sulla guancia sinistra e fissare le parti stringendo le connessioni dell'alloggiamento (V02).

2



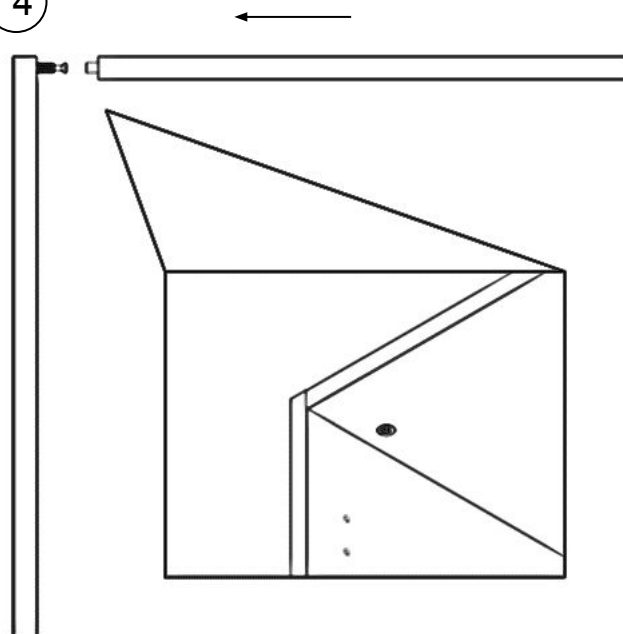
Inserire quindi il pannello posteriore nelle scanalature.

3



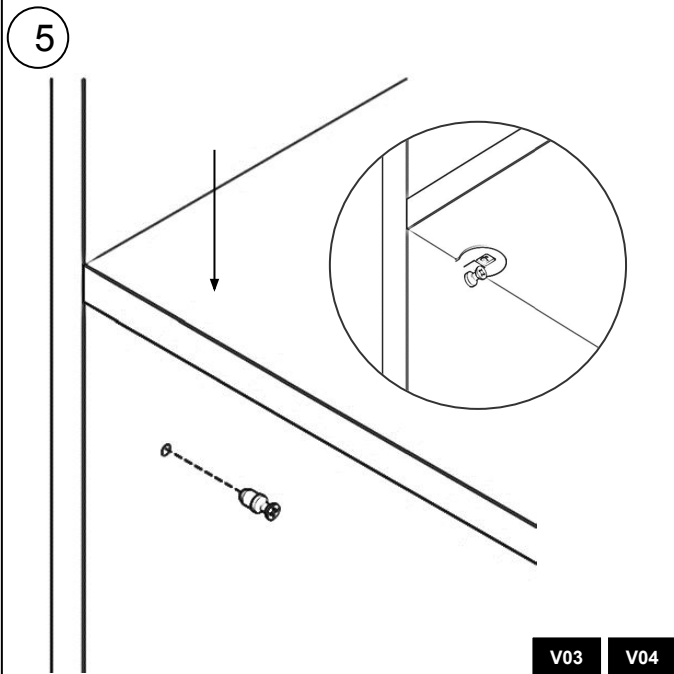
Osservare la corretta sequenza di montaggio.
Inserire prima il pannello posteriore nella scanalatura della guancia sinistra e il pannello inferiore, quindi il pannello superiore e la guancia destra.

4



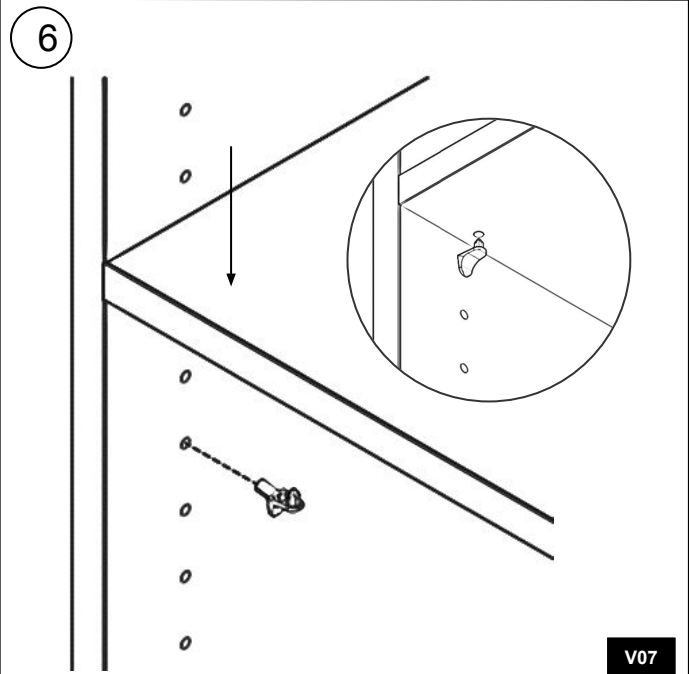
V01 V02 V05

Inserire il vassoio superiore e fissarlo con i connettori della fusoliera (V01|V02).



V03 V04

Quando si installano i pavimenti, avvitare i tasselli di collegamento del pavimento (V04) nei longheroni delle scale e spingere il pavimento su di essi dall'alto. Quindi fissare gli alloggiamenti di collegamento del pavimento (V03).

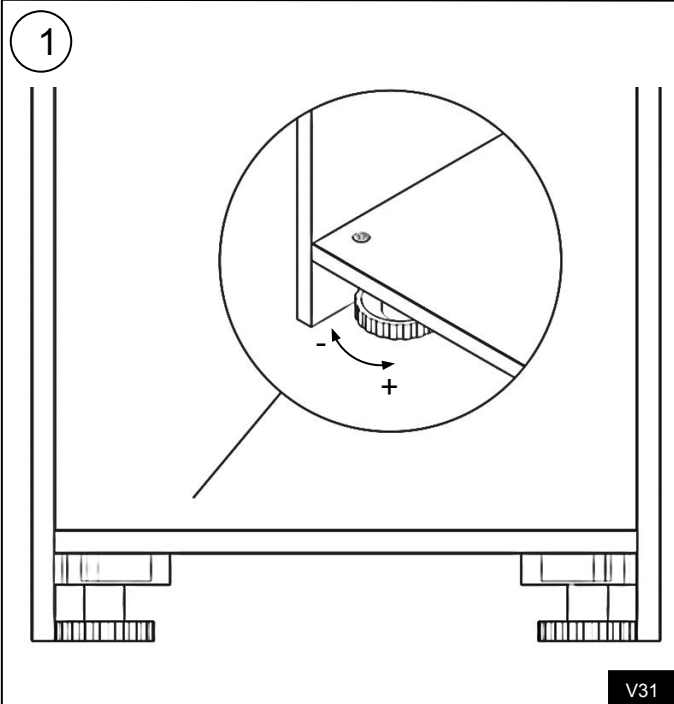


V07

Quando si inseriscono i pavimenti in una fila di fori, inserire il supporto del pavimento (V07) nei longheroni delle scale e spingere il pavimento su di esso dall'alto.

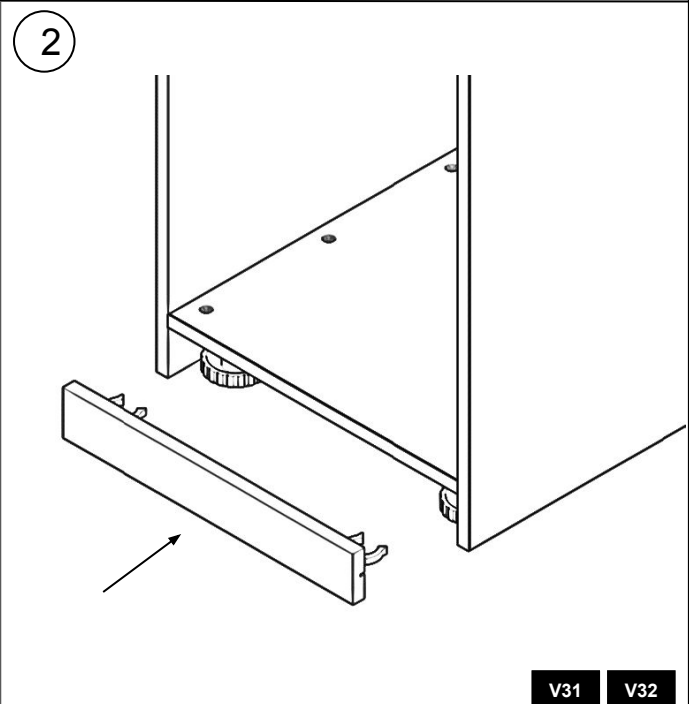
Nota importante! È necessario montare una tavola per colonna (come al punto 5) in modo che i mobili abbiano una stabilità sufficiente.

Assembly - Adjusting and fixing



V31

Allineare il mobile con una livella. A tal fine, ruotare i piedini dello zoccolo (V31) verso l'interno o verso l'esterno.



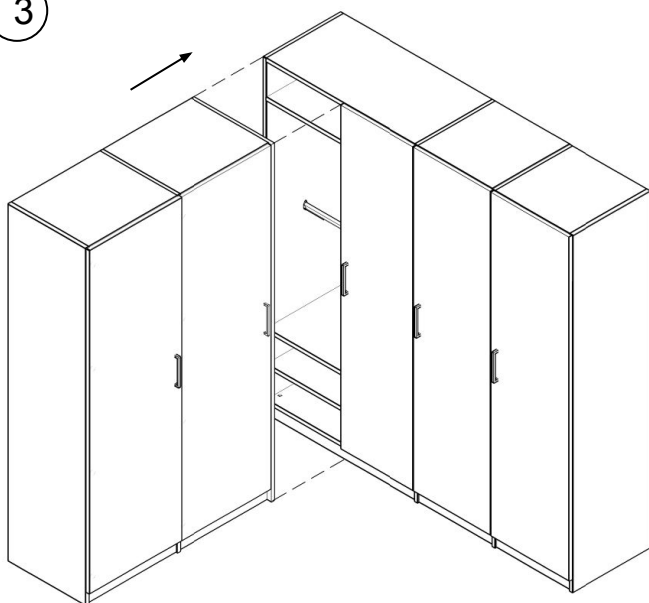
V31 V32

Dopo aver livellato il mobile, far scorrere il pannello dello zoccolo sui piedi dello zoccolo (V31) con le clip (V32).

Montaggio - regolazione e fissaggio

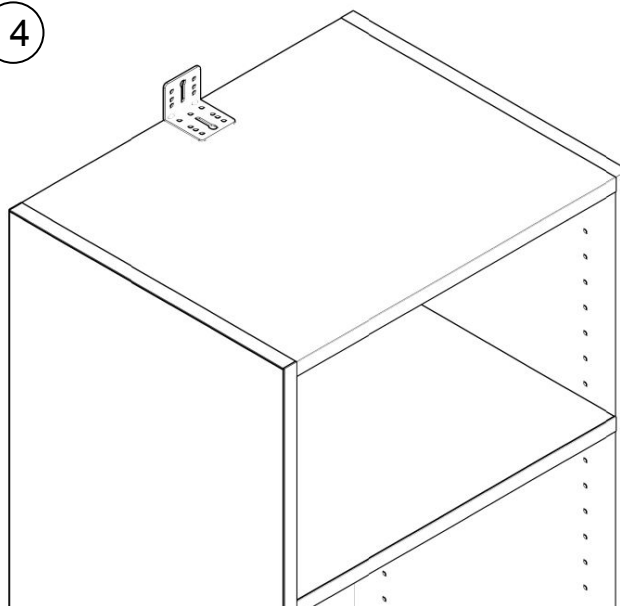


3



Gli armadi ad angolo si montano uno dopo l'altro. Si inizia con l'armadio ad angolo e si spingono gli altri direttamente accanto ad esso. Dopo il montaggio, è possibile collegare gli elementi con staffe e viti.

4

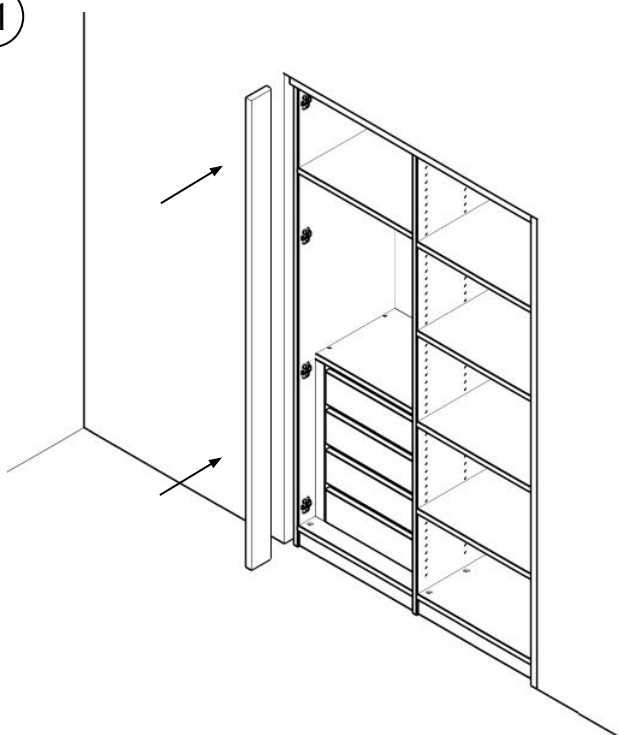


V11 V12 V15

Una volta stabilizzato e livellato il mobile, fissarlo alla parete con le staffe antiribaltamento (V11). Utilizzare le viti per il mobile (V15) e la parete (V12).

Montaggio - strisce di copertura

1

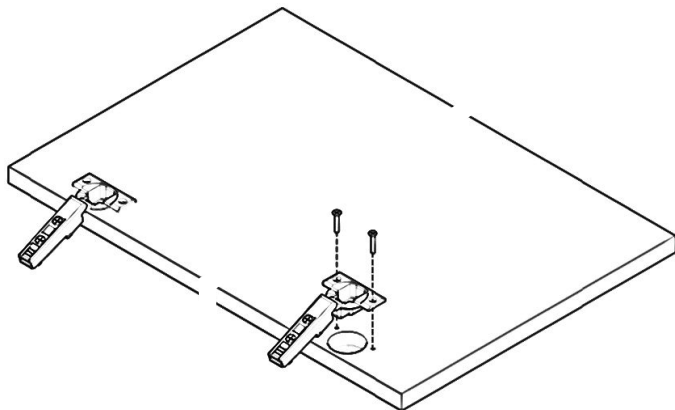


V16

Spingere le strisce di copertura nella fessura tra l'armadio e la parete dalla parte anteriore. Quindi forare e avvitare i listelli di copertura dall'interno. Utilizzare viti per legno (V15). Attenzione! Le teste delle viti sono visibili dall'interno. Se possibile, posizionare le viti in punti non visibili, ad esempio all'altezza di un ripiano.



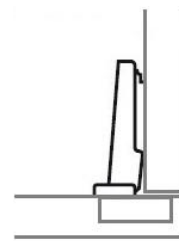
1



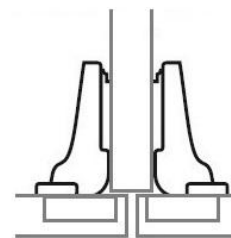
V13 V15

Per le porte e gli sportelli, inserire le cerniere a tazza (V13) e avvitarle (V15).

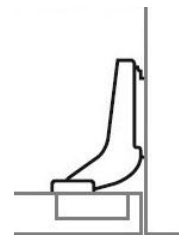
Cerniera d'angolo



Cerniera centrale del pannello

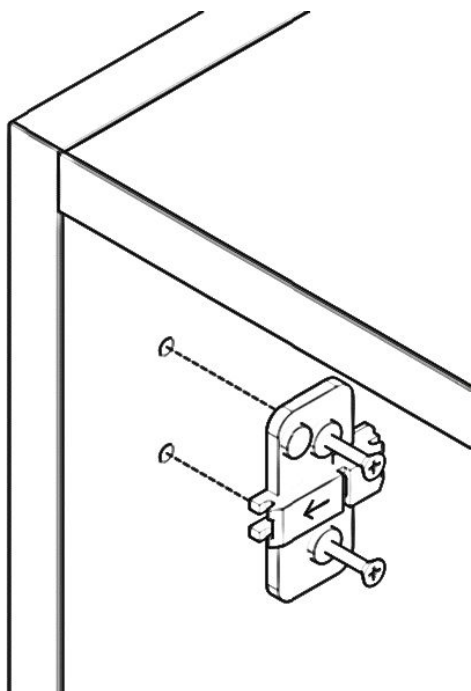


Cerniera interna



Assicuratevi di scegliere le cerniere giuste. Far coincidere la posizione di montaggio dei frontali.

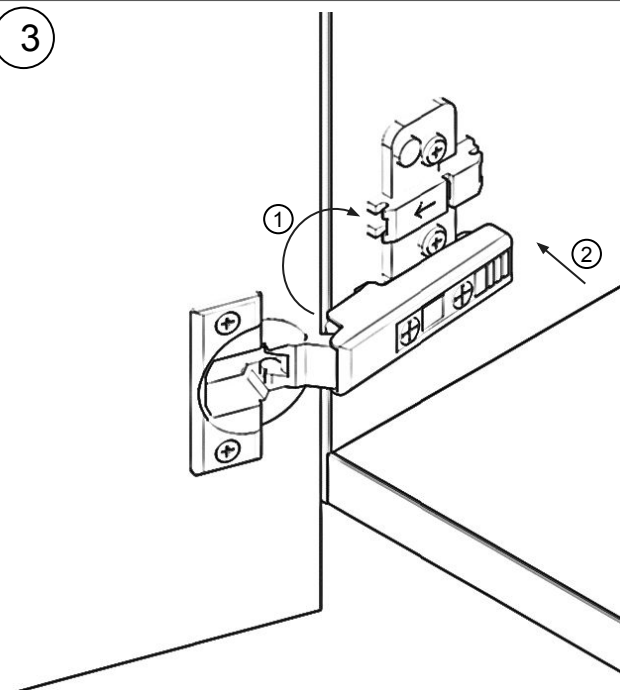
2



V14

Inserire le piastre di montaggio (V14) con la freccia rivolta in avanti e fissarle con le viti.

3

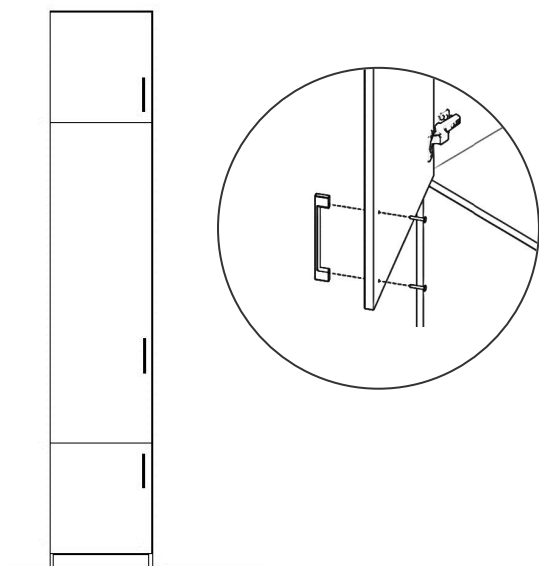


V13 V14

Posizionare prima le cerniere a tazza (V13) sul bordo anteriore della piastra di montaggio (V14). Quindi premere con forza le cerniere a scodellino sul retro fino a quando la cerniera si innesta.



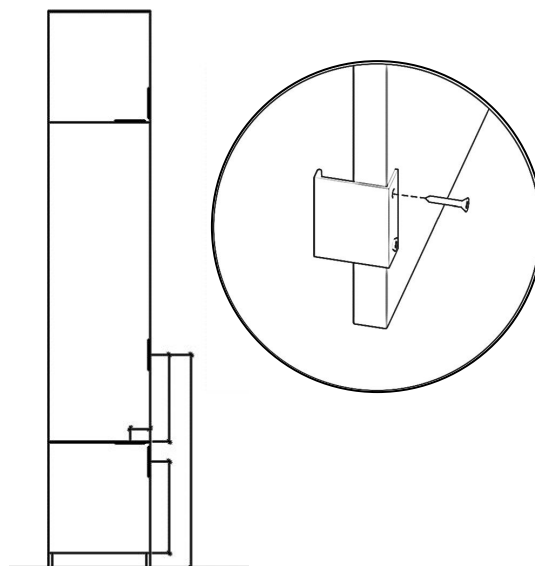
4



V17

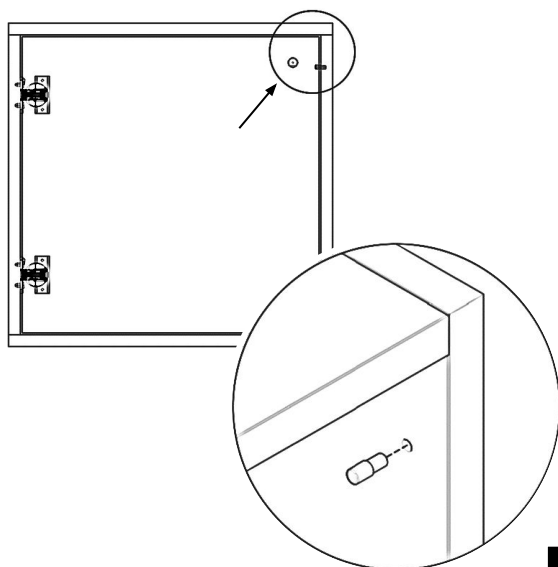
Fissare le maniglie alle porte attraverso i fori preforati utilizzando le viti M4 in dotazione (V18).
Nota importante! Per le porte in vetro utilizzare la versione più corta delle viti (V18).

5



Per la **maniglia 2 o 3**, la posizione viene stabilita da voi. Avvitare le maniglie sul retro con le viti in dotazione. Le maniglie possono essere montate anche in orizzontale.

6

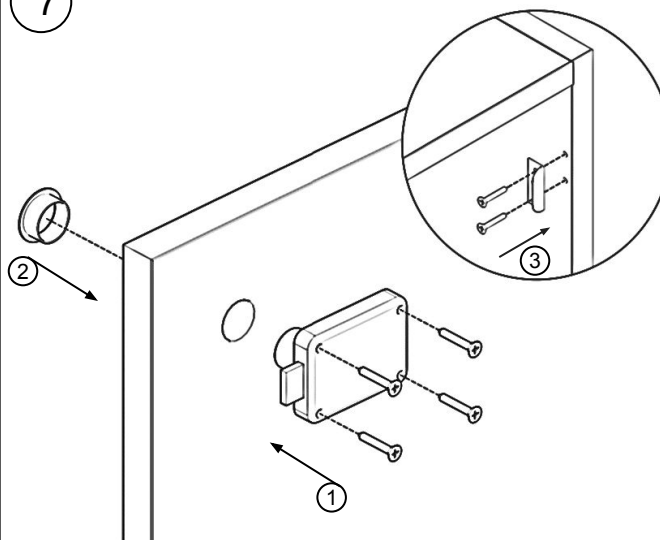


V08

Per le porte interne con maniglia, i tamponi di arresto (V08) sono in dotazione. Inserirli a pressione nei fori predisposti.

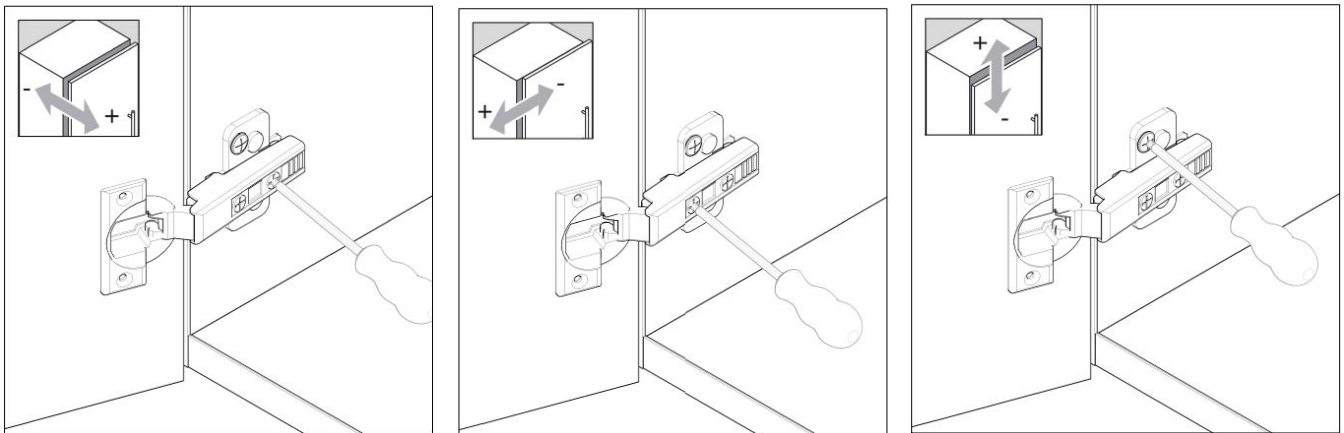
Nota: per le porte a battente, i tamponi di arresto sono montati sul bordo inferiore della porta.

7



V18

Le serrature per mobili (V19) vengono inserite nel foro da dietro e avvitate. Poi si inserisce la rosetta di chiusura dal davanti. Quindi avvitare la staffa di bloccaggio alla guancia o al ripiano.
Nota! Per le porte a battente, avvitare il riscontro alla porta opposta.



+3 / -2 mm

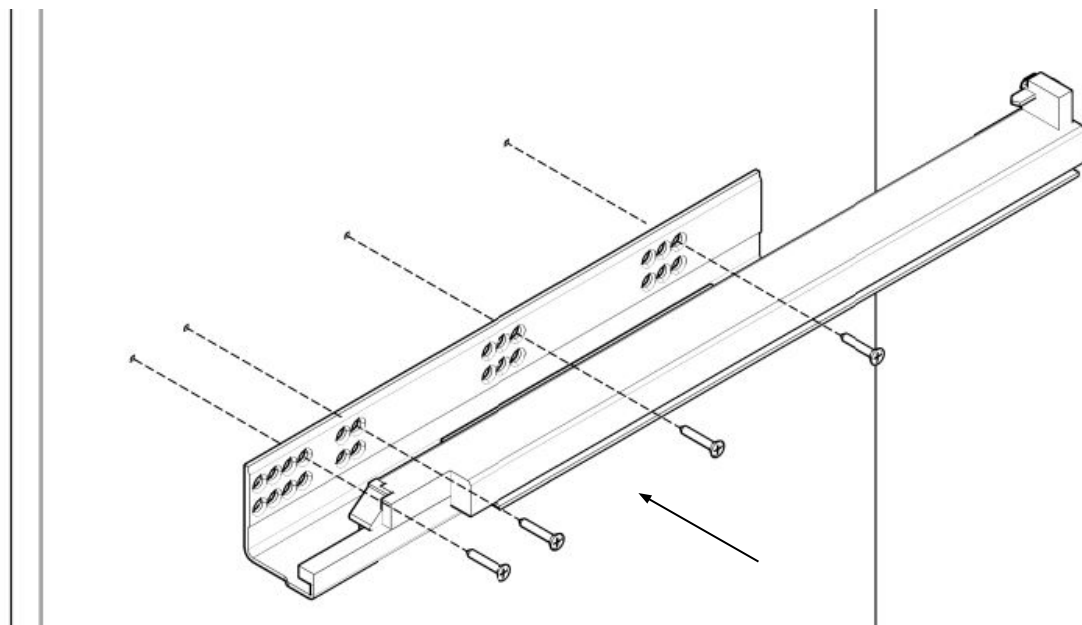
+/- 2 mm

max. +/- 3mm

V13 V14

Per regolare lo schema di giunzione, è possibile utilizzare le opzioni di regolazione sulle cerniere a tazza (V13) e sulle piastre di montaggio (V14).

Nota importante! Iniziare con un frontale allineato a un longherone e regolare gli altri frontali su di esso.

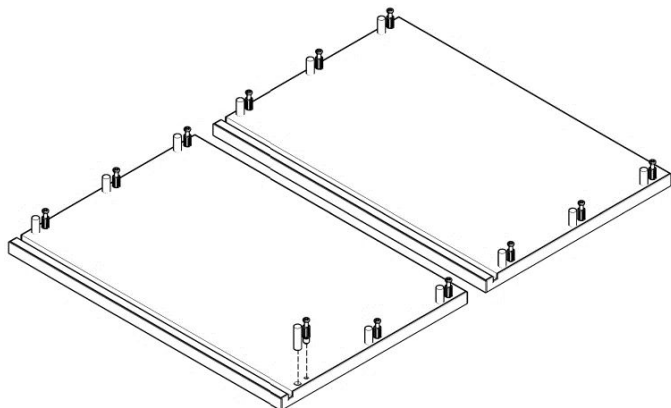


V15 V21

Avvitare le guide (V21) ai supporti della credenza con le viti per legno (V15). Utilizzare il primo foro superiore delle guide per il primo foro della credenza. Gli altri punti di fissaggio si trovano nei fori preforati dei montanti.



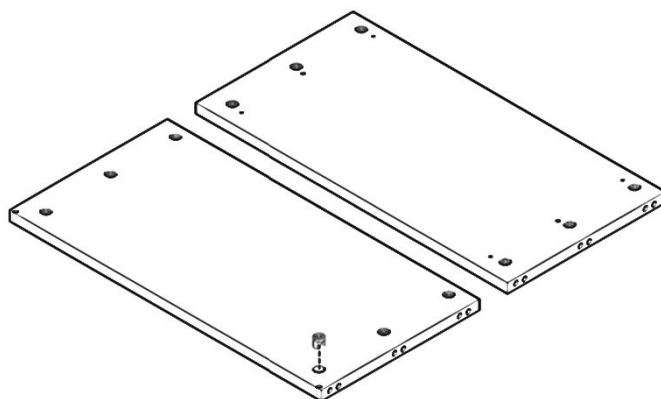
1



V01 V05

Posizionare i fianchi del cassetto davanti a sé, avvitare le viti eccentriche (V01) e premere i tasselli (V05) negli appositi fori.

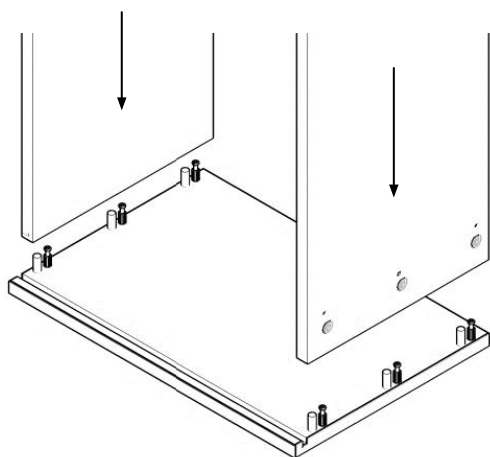
2



V02

Premere gli alloggiamenti degli eccentrici (V02) nelle parti anteriore e posteriore. Assicurarsi che il lato aperto e la freccia siano rivolti verso l'esterno.

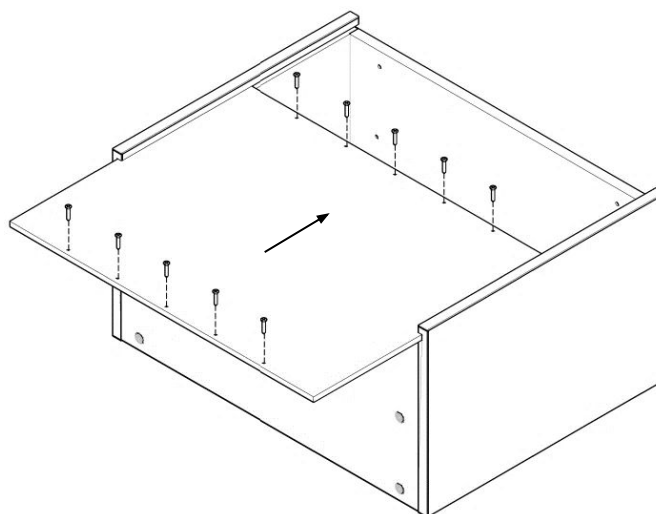
3



V01 V02

Posizionare la parte anteriore e posteriore sui pannelli laterali. Fissare quindi le custodie (V02) ruotandole di 180° nell'UZS.

4

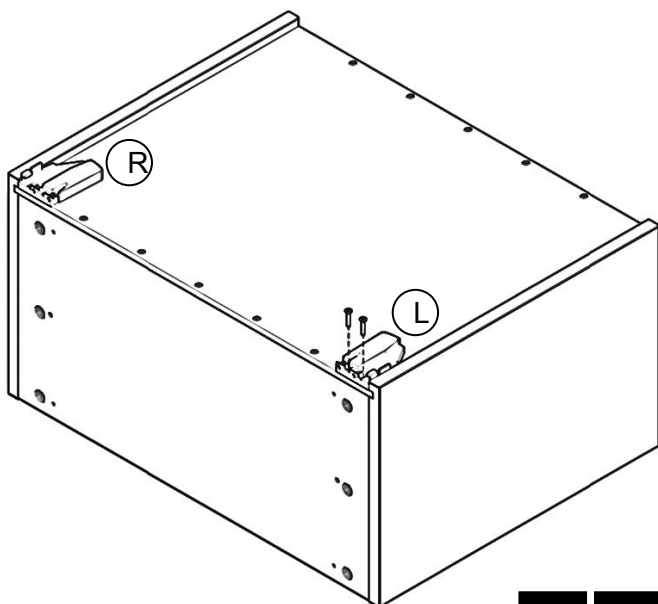


V16

Inserire il fondo. Allineare il fondo alla parte anteriore del cassetto e fissarlo con le viti (V16).



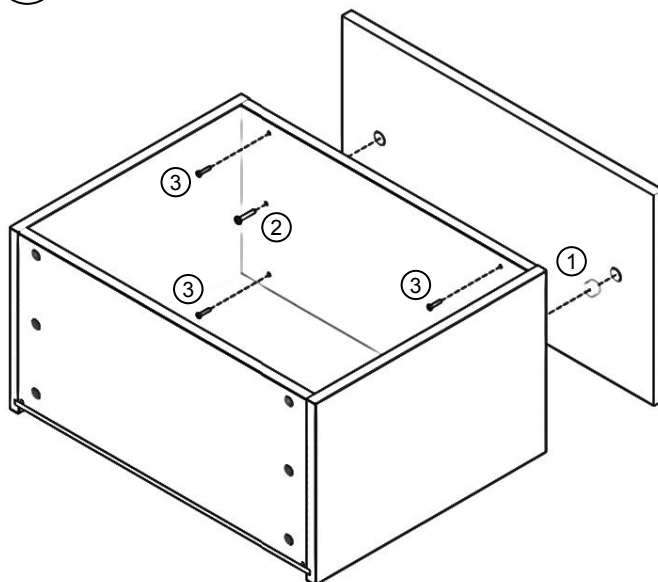
5



V16 V20

Gli attacchi (V20) sono contrassegnati con R e L. Quando si avvitano gli attacchi, assicurarsi che siano a filo con la parte anteriore. Il frontale è riconoscibile dai fori aggiuntivi.

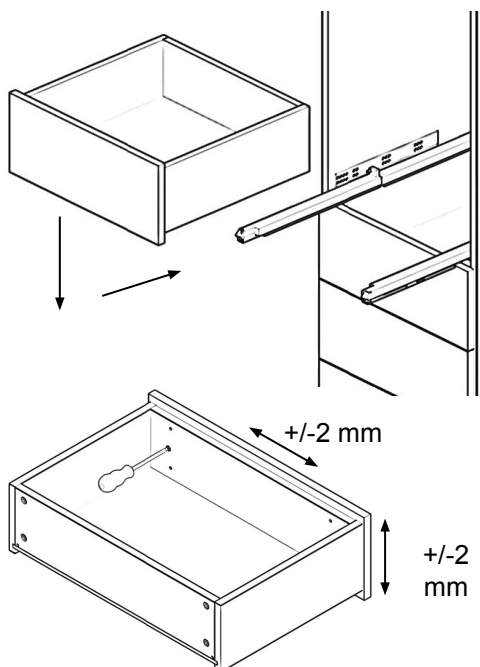
6



V22 V18 V16

1. Premere il raccordo di regolazione (V22) nel coperchio. 2. Avvitare le viti filettate (V18). Avvitare le viti filettate (V18).

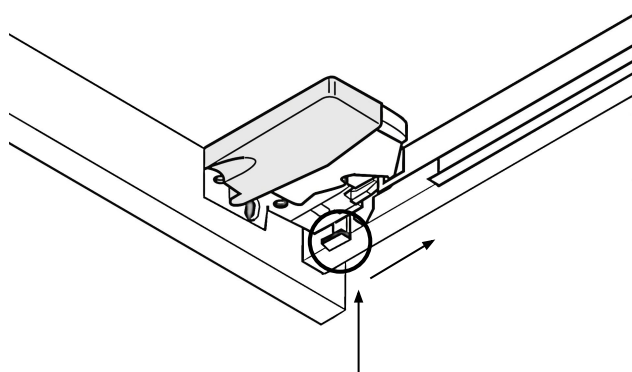
7



V18

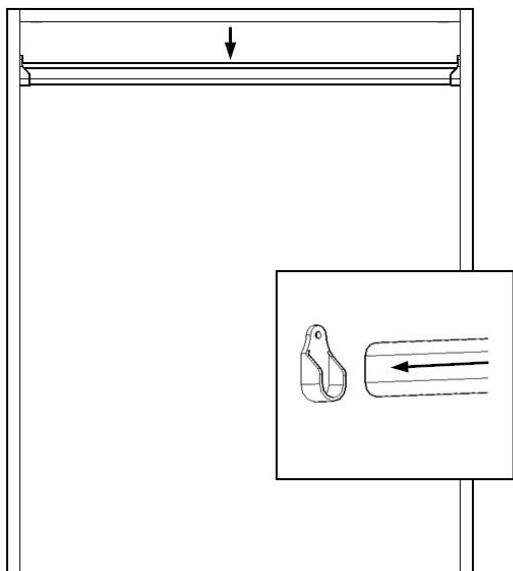
Agganciare il cassetto con il frontale nel mobile. 2. Ora è possibile allentare leggermente le viti per legno (V18) per regolare il frontale. 3. ora stringere le viti per legno (V16).

8



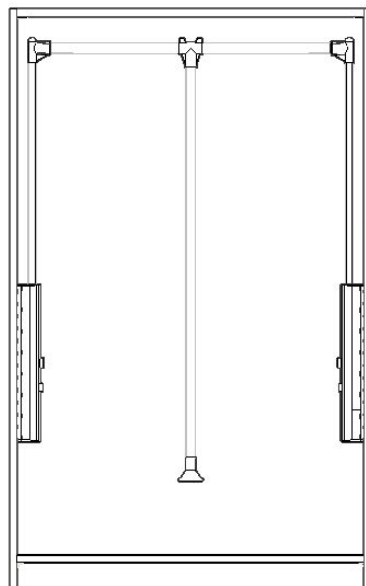
V20

Per regolare successivamente l'altezza del cassetto, premere il pulsante sull'aggancio del cassetto (V20) in avanti o indietro.



V45

Fissare le staffe dello stendibiancheria negli appositi fori e appendere lo stendibiancheria.

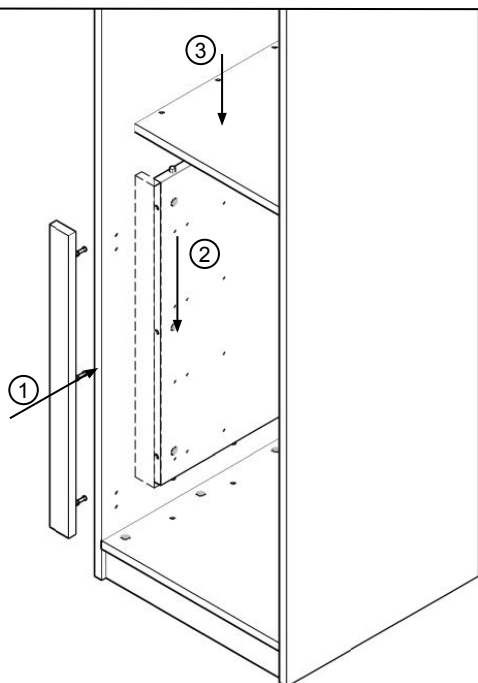


V46

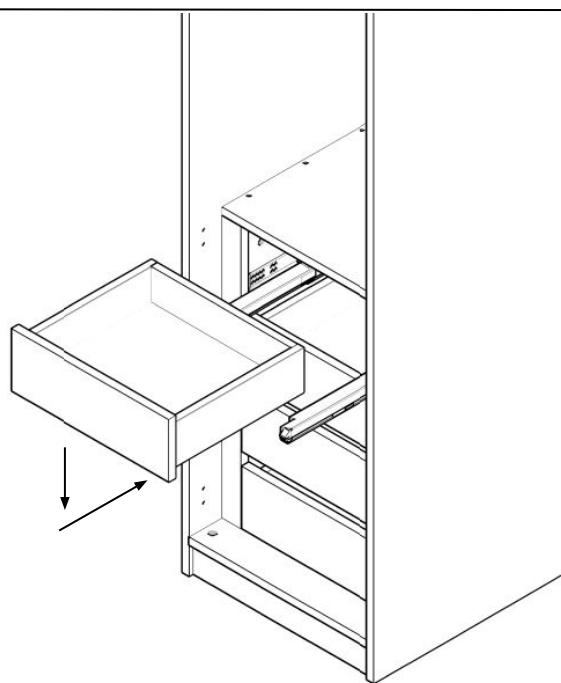
Fissare i bracci laterali nei fori predisposti con le viti, quindi posizionare l'asta appendiabiti tra i bracci.

Nota importante: ripiegare i bracci in modo da poter posizionare più facilmente l'asta.

Montaggio - cassetti interni

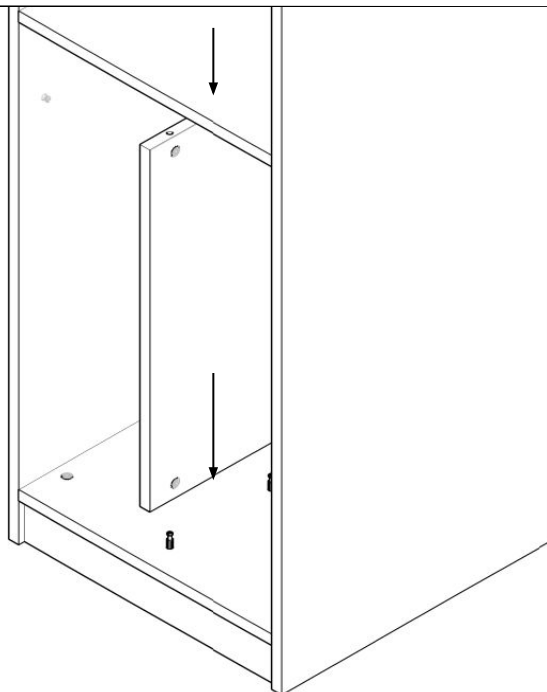


Per montare i cassetti interni, inserire prima le sponde regolabili, compresi i pannelli. Quindi posizionare il ripiano sulla parte superiore.



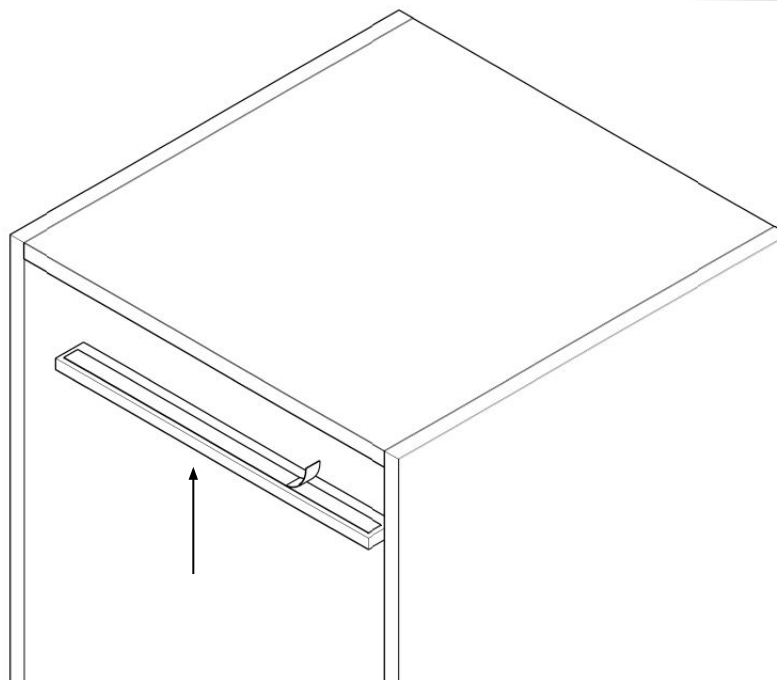
Inserire quindi i cassetti.

Nota! L'incavo e il pannello consentono ai cassetti di aprirsi senza ostacoli senza urtare la porta o le cerniere.



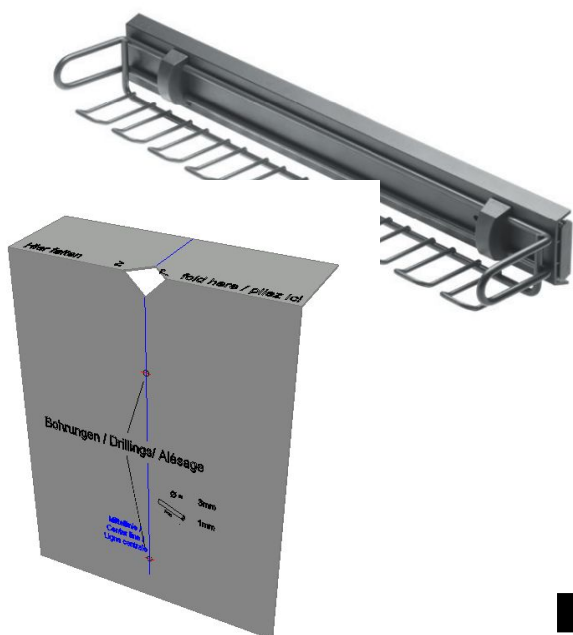
V01 V02

I compartimenti verticali sono fissati con connettori a scafo. È importante che i compartimenti superiori e inferiori siano posizionati correttamente. I connettori dello scafo (V01) devono essere avvitati qui. Gli alloggiamenti dei connettori (V02) vengono inseriti nella guancia centrale. Dopo averli spinti insieme, stringere il collegamento.

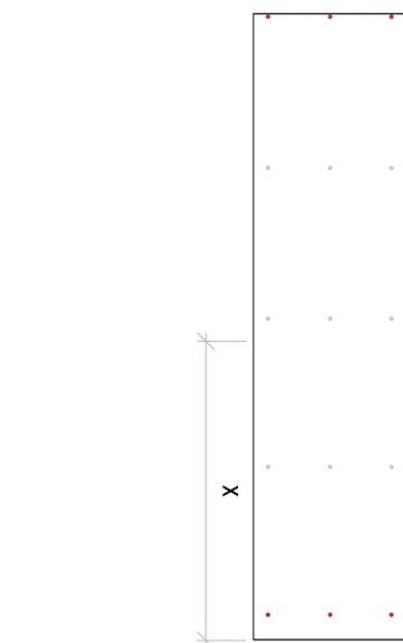


V49

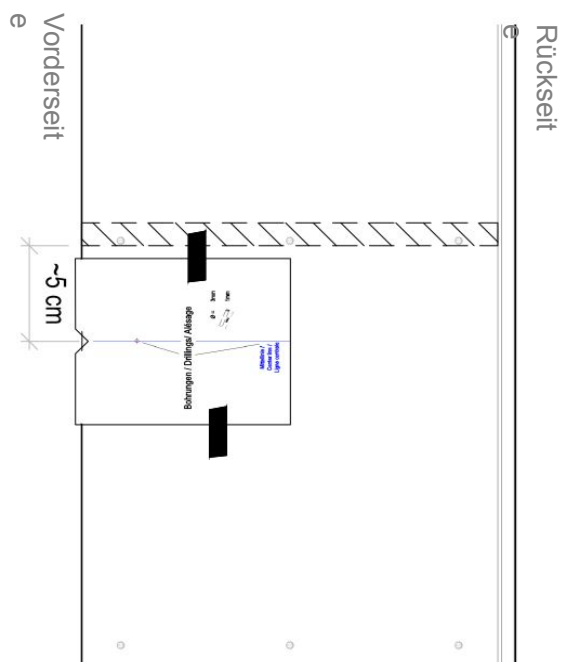
Le strisce LED a batteria sono fissate senza viti o elementi di fissaggio. Sulla parte superiore delle strisce LED è presente un nastro magnetico autoadesivo. Per il montaggio, è più facile lasciarlo sulla striscia LED. Misurare la distanza tra la striscia LED e la parte anteriore del ripiano e il centro del ripiano. Quindi rimuovere la protezione autoadesiva e premere la striscia LED contro il ripiano.



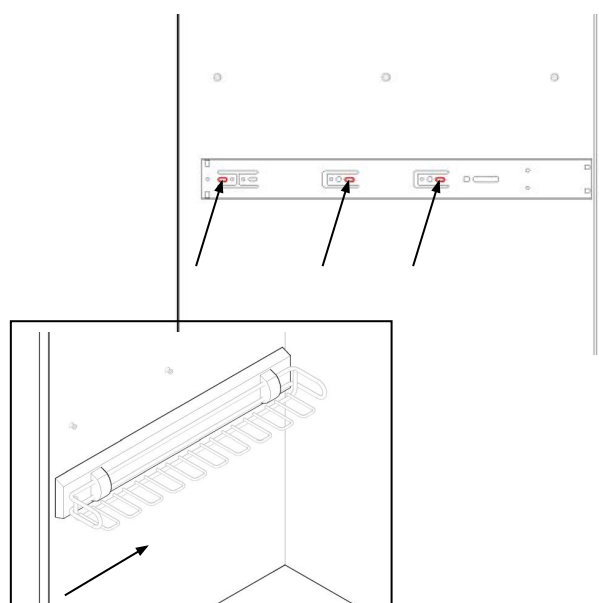
L'assemblaggio avviene con l'aiuto della sagoma di foratura fornita. Piegarla lungo il bordo piegato e ritagliare la finestra.



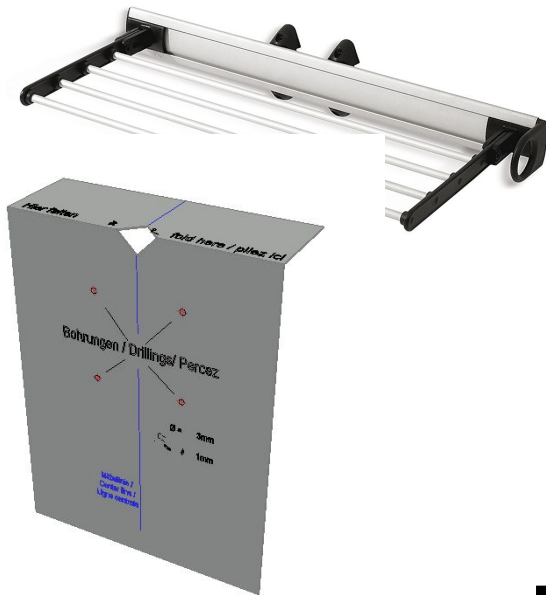
Appoggiate davanti a voi il lato dell'armadio su cui deve essere montata la staffa e segnate il punto in cui volete montare la staffa nella parte anteriore. Si consiglia una distanza minima di 60 cm dal pavimento sottostante e di 5 cm dal ripiano superiore.



Posizionare la dima di foratura con il bordo piegato contro la parte anteriore del foglio e premere fino al segno. Fissare la sagoma, ad esempio con del nastro adesivo, e forare attraverso la sagoma.

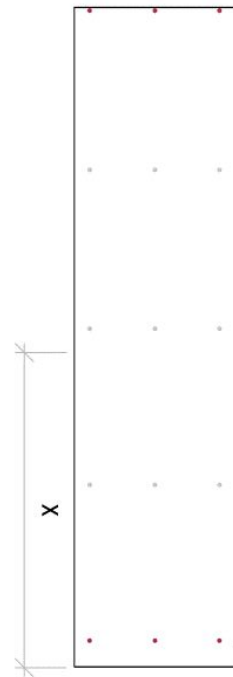


Per avvitare il binario, staccare l'estraibile dal binario e avvitarlo attraverso i fori asolati qui indicati. La dima di foratura mostra solo i due fori anteriori. È possibile avvitarlo attraverso la guida. Quindi è sufficiente far scorrere la staffa su di essa.

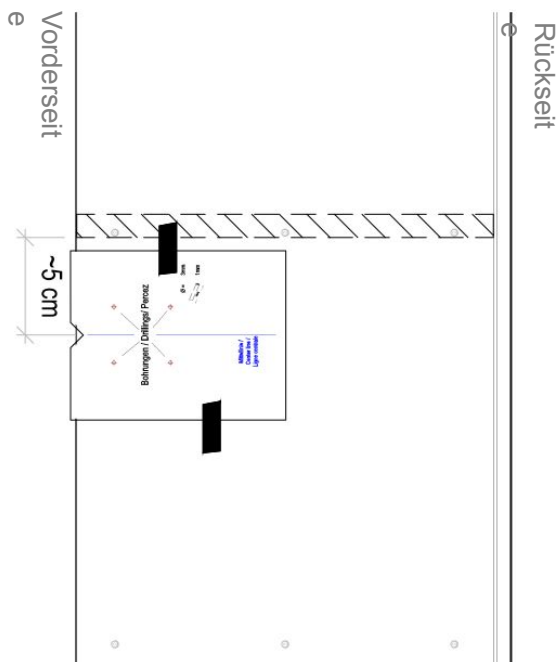


V48

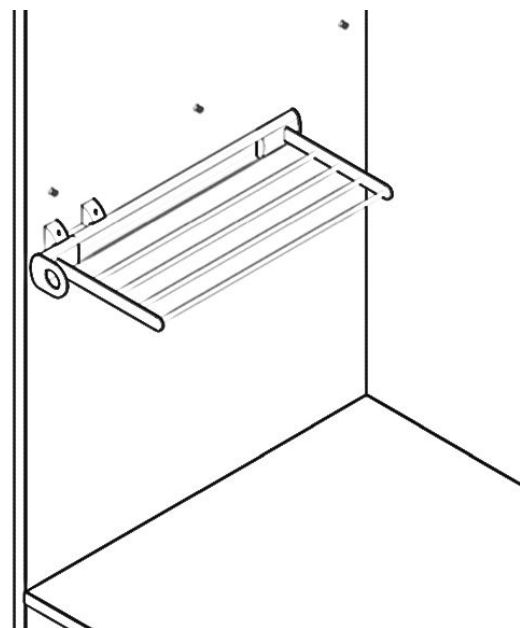
L'assemblaggio avviene con l'aiuto della sagoma di foratura fornita. Piegarla lungo il bordo piegato e ritagliare la finestra.



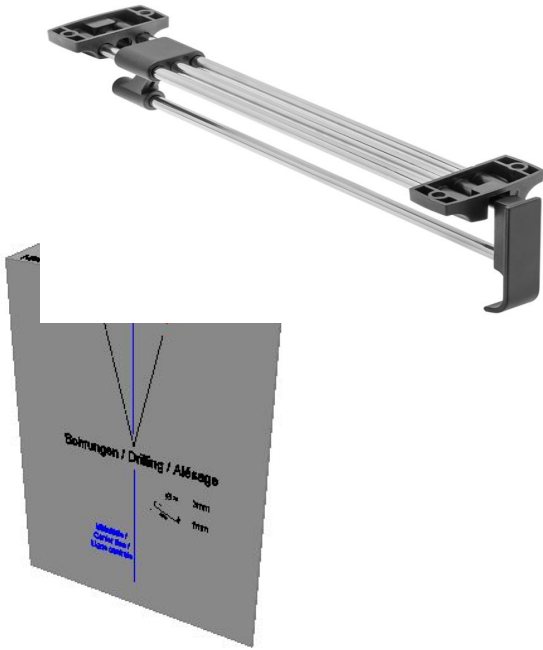
Posizionare il lato dell'armadio su cui montare la staffa davanti a sé e segnare la posizione in altezza sul frontale. Si consiglia una distanza minima di 60 cm dal pavimento sottostante e di ben 5 cm dal ripiano superiore.



Posizionare la dima di foratura con il bordo piegato sulla parte anteriore del foglio e premerla contro il segno. Fissare la sagoma, ad esempio con del nastro adesivo, e forare attraverso la sagoma.

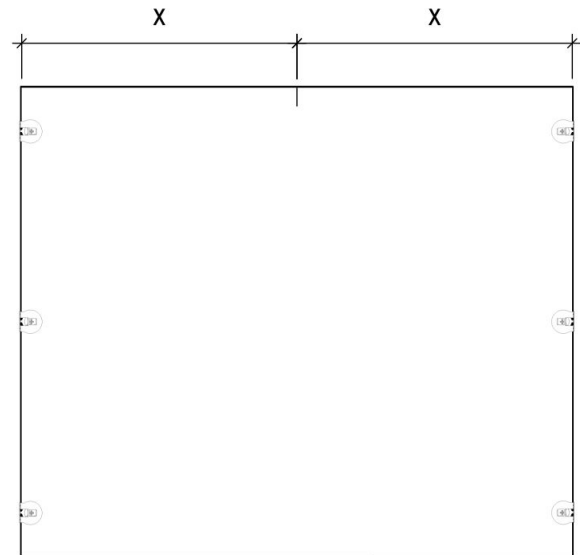


È quindi possibile fissare la staffa con le viti in dotazione.



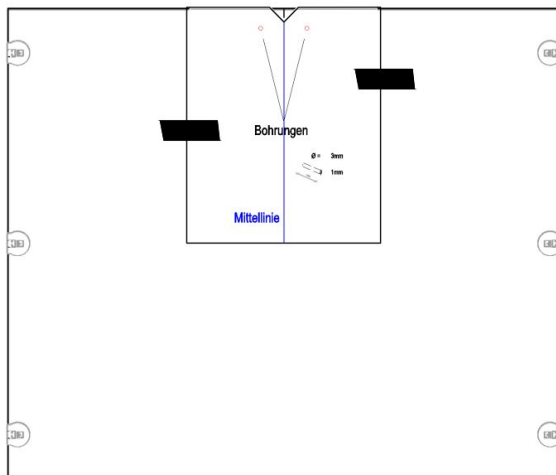
V50

L'assemblaggio avviene con l'aiuto della sagoma di foratura fornita. Piegarla lungo il bordo piegato e ritagliare la finestra.



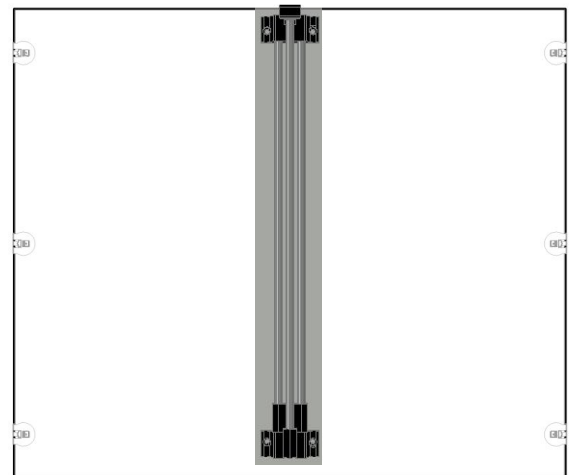
Posizionare il pavimento su cui deve essere fissato il cassetto davanti a sé e segnare il centro del pavimento sul bordo anteriore dello zoccolo.

Anteriore



Retrocopertina

Posizionare la dima di foratura con il bordo ripiegato contro la parte anteriore del pavimento e quindi premerla fino al segno. Fissare la sagoma con del nastro adesivo e forarla.



Nell'ultima fase è possibile fissare l'estraibile con le viti nella parte anteriore, quindi allineare e fissare l'estraibile nella parte posteriore.





Se avete domande, contattateci via e-mail o telefono. Saremo lieti di aiutarvi!



Mail: assistenza@pickawood.com

Telefono: 0800 72 80 00

Web: www.pickawood.com

Amsinckstraße 34, 20097 Amburgo, Germania