

Montage-instructie open kasten & dresseirs

van
Pickawood

| NL |

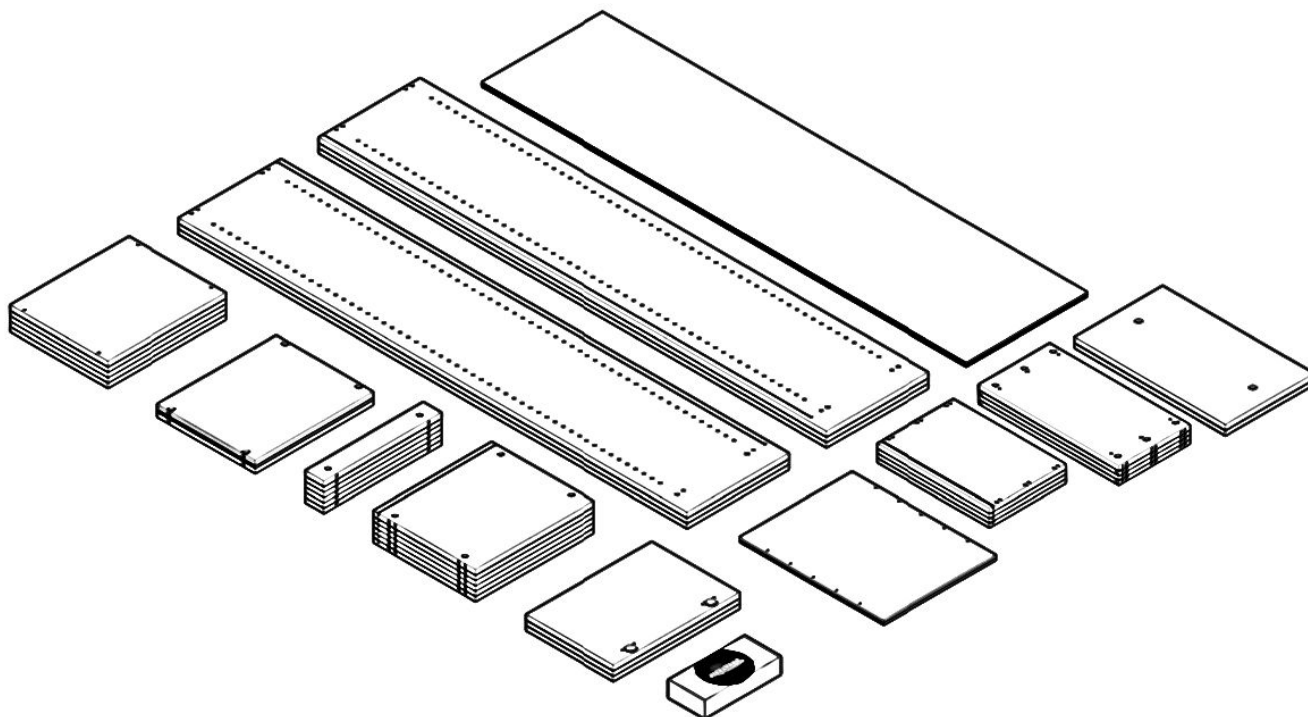
P08-0623



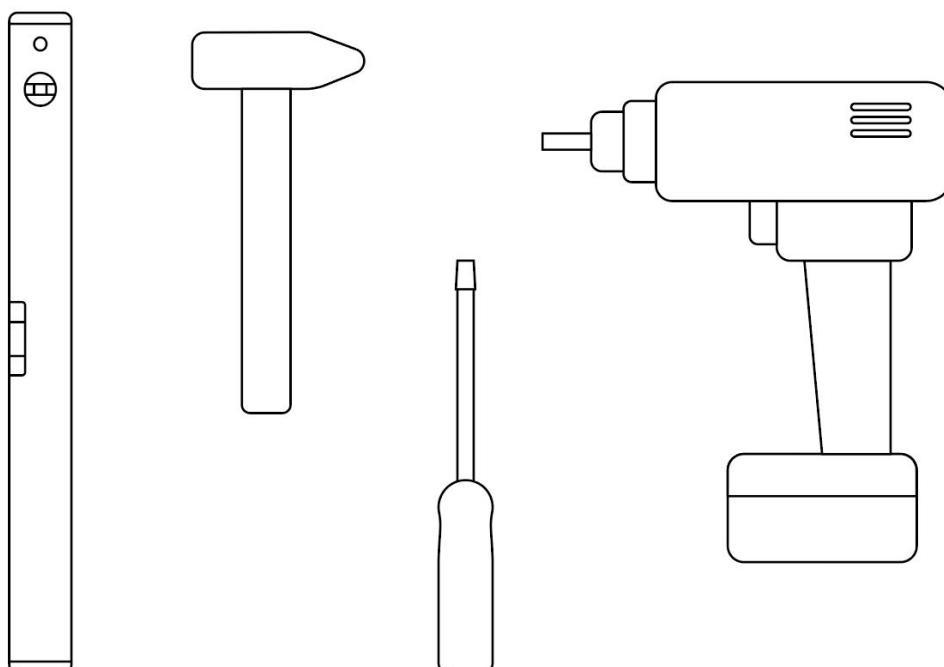
Vorbereitung – Montage	3
Vorbereitung – Kleine onderdelen.....	4
Basisstructuur – Bouwschema.....	7
Onderdelen voorbereiden voor assemblage.....	7
Montage – Verbindingsituaties.....	9
Montage – Basisstructuur – Bouwschema.....	11
Montage – Aanpassen en repareren.....	12
Montage – Deuren, kleppen en handgrepen.....	13
Montage – Aanpassen en repareren – Openingsmechanismen.	16
Montage – Laden.....	18
Montage – Hangende planken.....	20
Montage – Opmerkingen.....	22

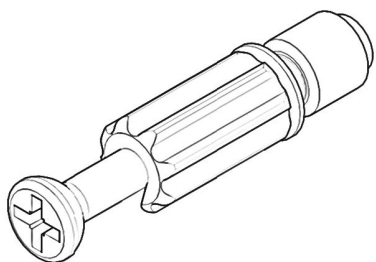


Pak alle dozen voorzichtig uit. Sorteert de afzonderlijke onderdelen op vorm en grootte. We raden aan om de montage samen met een **tweede persoon** uit te voeren.



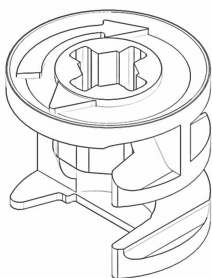
Gereedschap - het is aan te raden om het benodigde gereedschap van tevoren mee te nemen en met 2 personen te monteren. We raden een hamer, een waterpas en een schroevendraaier aan voor de montage, indien beschikbaar een accuschroevendraaier met het juiste hulpstuk (bit).



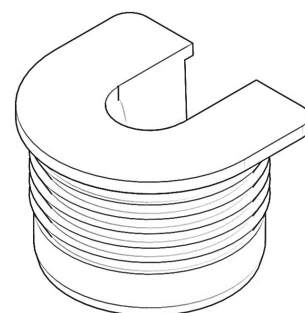


V01

Rompverbindingsplug
(excentrisch)

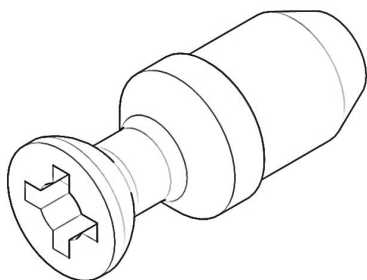


Huisaansluitingsbehuizing
(excentrisch)

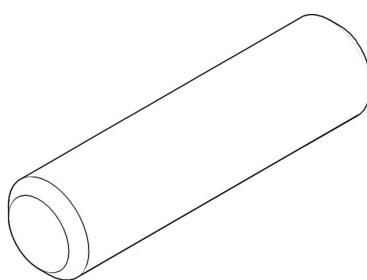


V03

Plankconnectorbehuizing

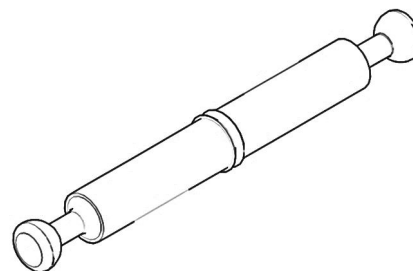


Plankverbindingsdeuvel



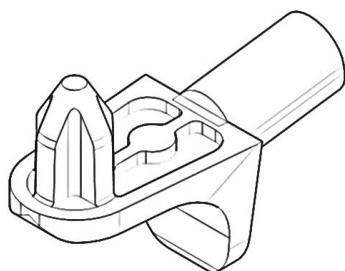
V05

Houten deuvels



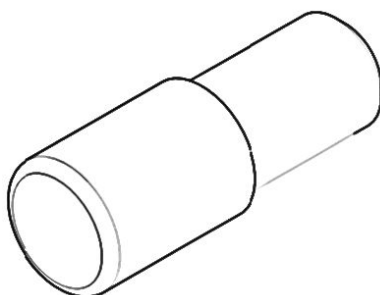
V06

Oppervlakteverbindingsdeuvel
(dubbel excentrisch)



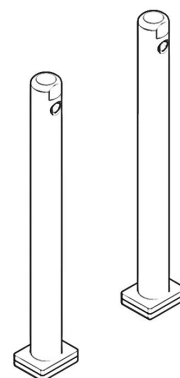
V07

Planksteun
voor gatenlijn



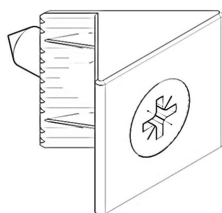
V08

Glazen legplankhouder/
deurstop



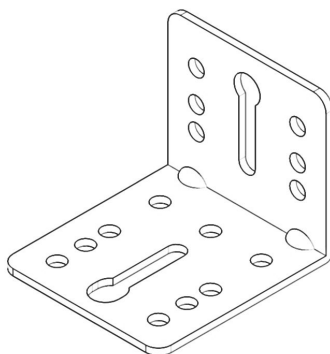
V09

Hoogteverstelling

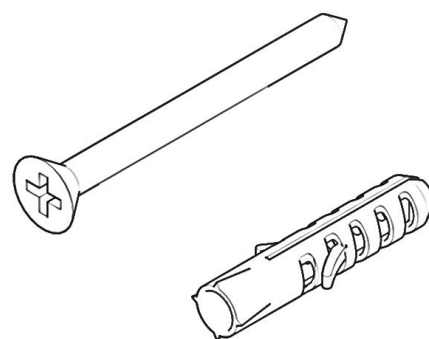


V10

Hoek achterwand

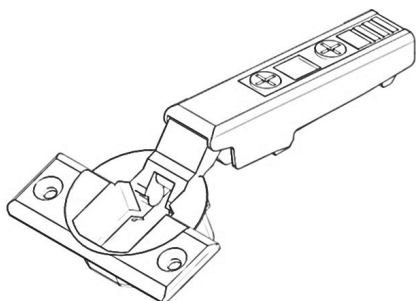


Anti-tiphoek

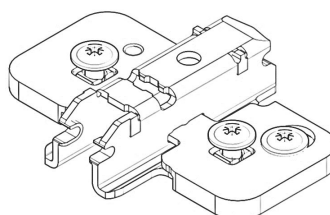


V12

Schroeven & pluggen

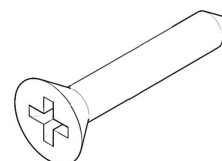


Kopscharnier - Scharnier



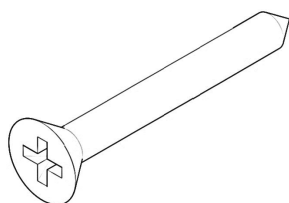
V14

Montageplaat - Scharnier



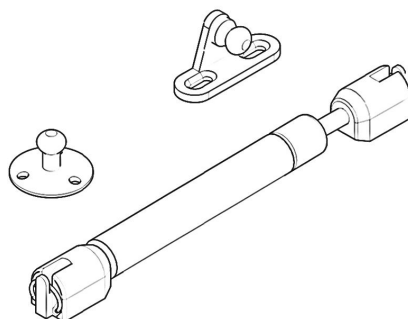
V15

Houtschroef
Ø4x16 mm



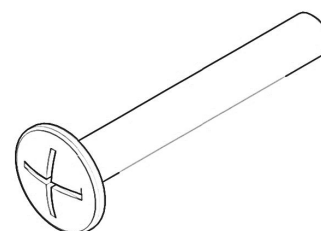
V16

Houtschroef
Ø4x25 mm



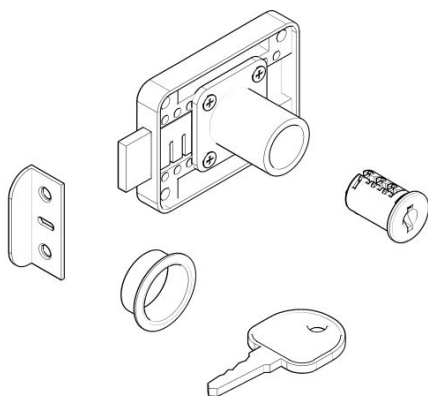
V17

Klepverbodingsset



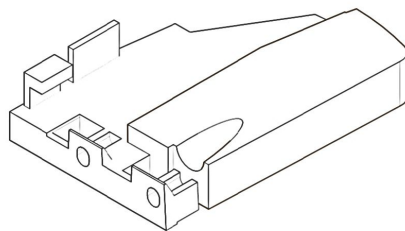
V18

M4 Draadschroef

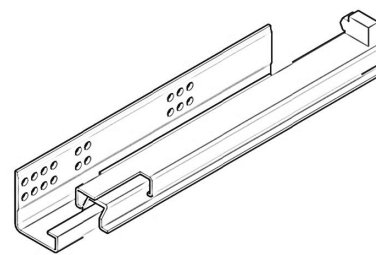


V19

Meubelslot

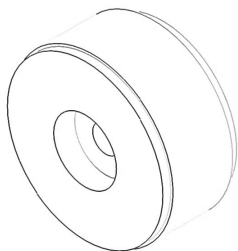


Koppeling ladegeleider

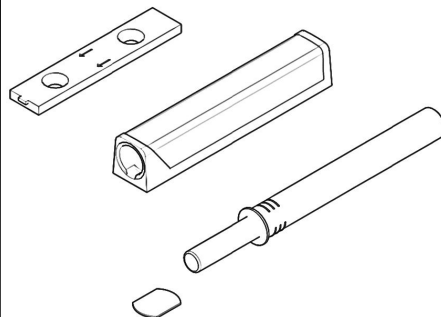


V21

Lade looper

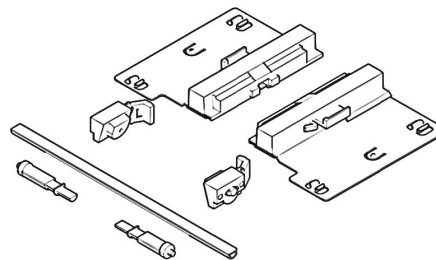


Fascia-aanpassingsfitting



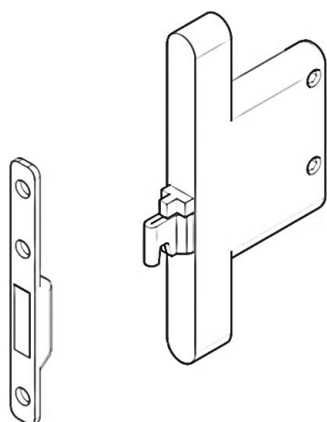
V23

Push-To-Open Set
Deur / Klep



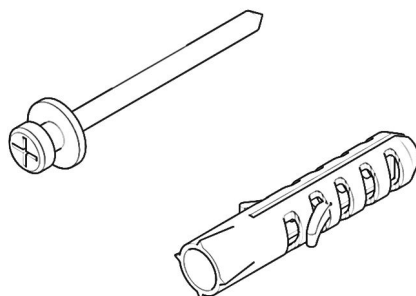
V24

Push-To-Open Set-lade



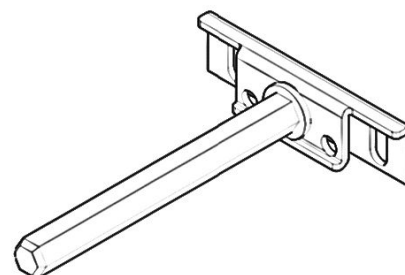
V25

Muurbevestiging hangende
plank



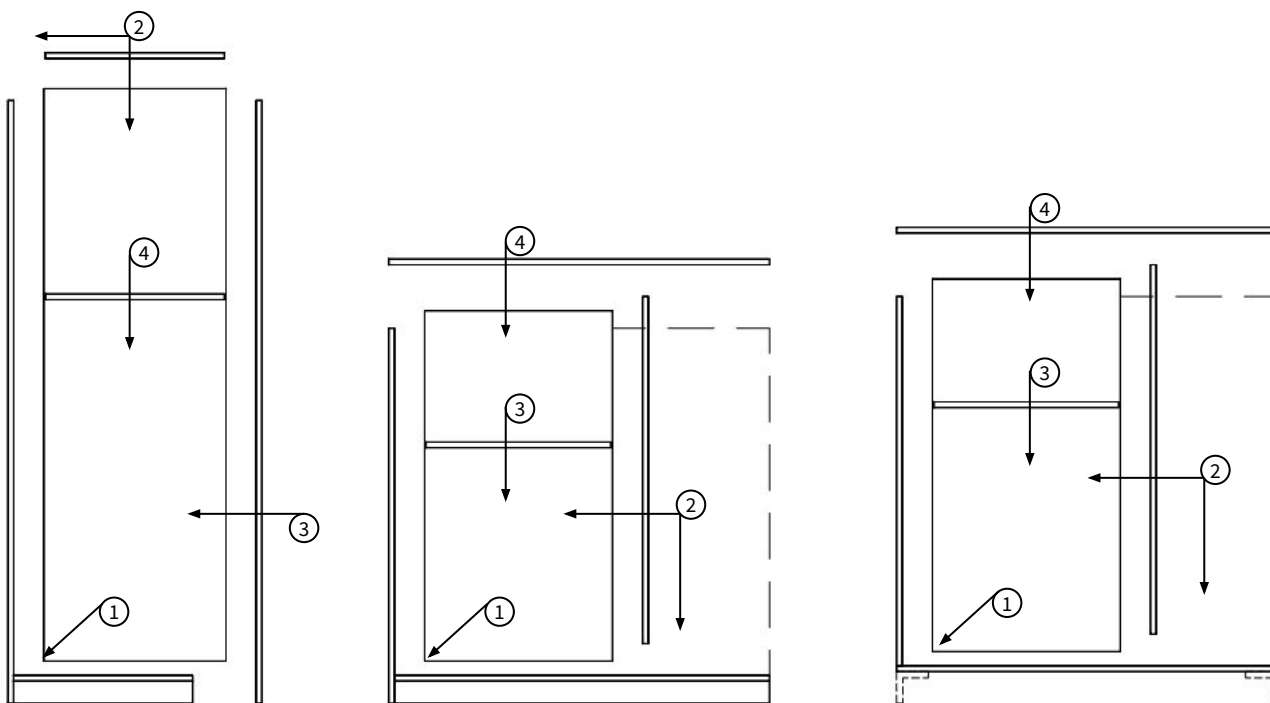
V26

Schroeven & pluggen
Wandmontage Kubus



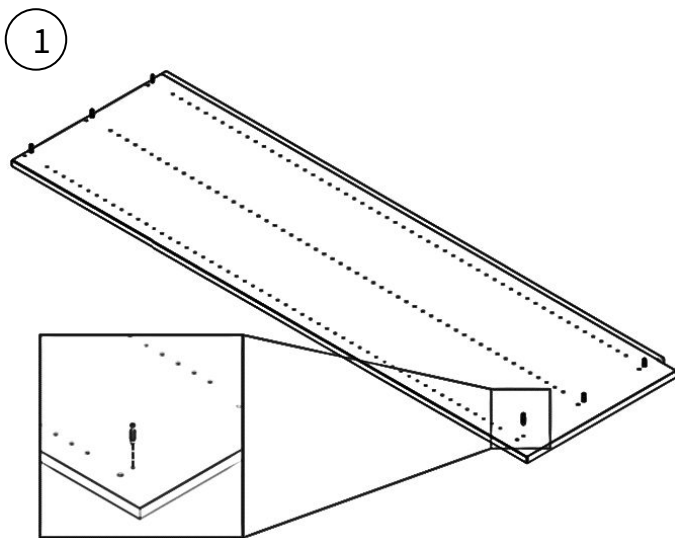
V27

Muurbevestiging
Wandplank



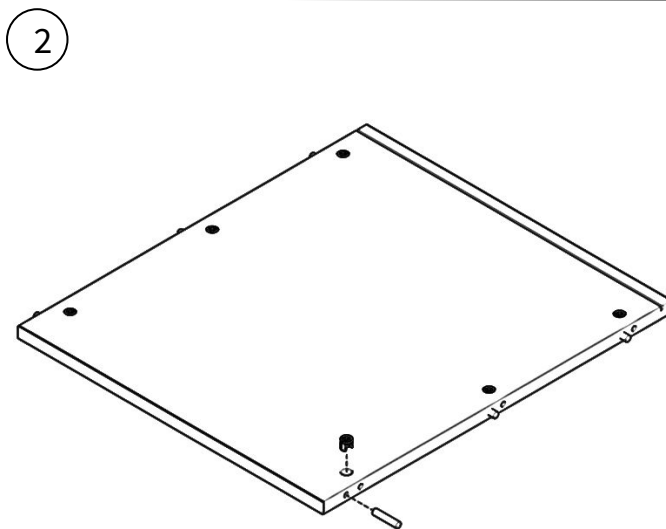
Voor een gemakkelijke **montage** zet je het meubel van links naar rechts in elkaar. Begin met de linker buitenkant en verbind deze met de ondervloer. Afhankelijk van het constructieschema, dat je kunt afleiden uit je configuratie, ga je vervolgens te werk zoals hierboven aangegeven.

Onderdelen voorbereiden voor assemblage



V01

Schroef de pluggen van de korpusverbinding in de zijkanten (V01).



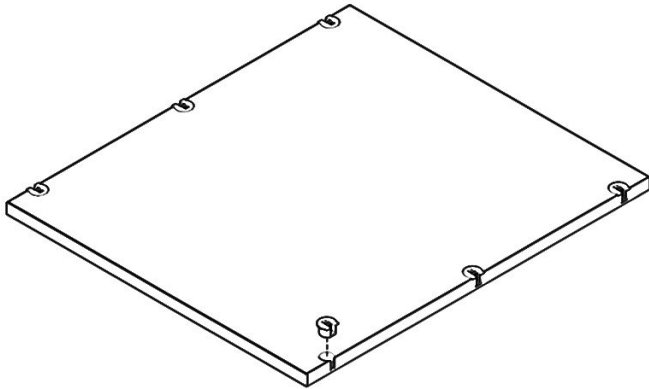
V02

V05

Druk de korpusverbindingsbehuizingen(V02) en de houten deuvels(V05) in de bovenste en onderste planken.



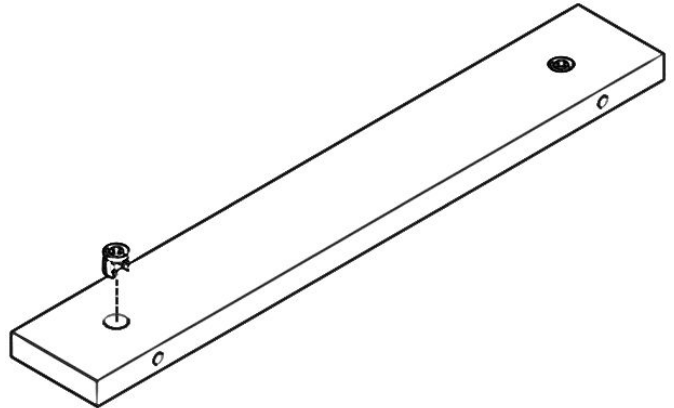
3



V03

U moet de behuizingen van de legbordconnectors (V03) in de planken drukken. We raden aan hiervoor een rubberen hamer te gebruiken.

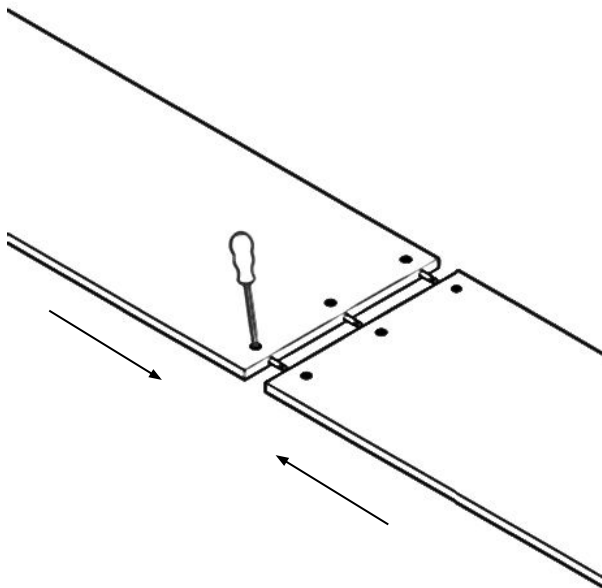
4



V02

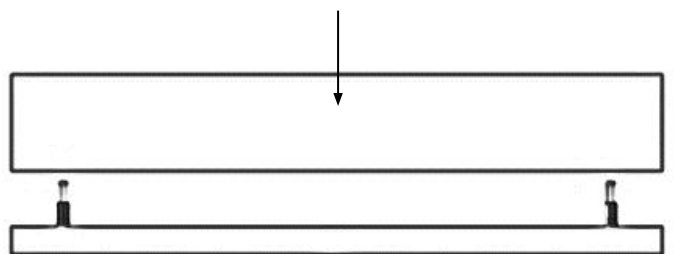
Druk de behuizingen van de korpusconnector (V02) in de sokkelpanelen.

5



Lange componenten zijn verdeeld in twee delen en worden verbonden met oppervlakteconnectoren (V06). Belangrijke opmerking! Draai de connectorbehuizingen (V02) geleidelijk en afwisselend vast. Anders bestaat de kans dat ze niet goed vastzitten.

6

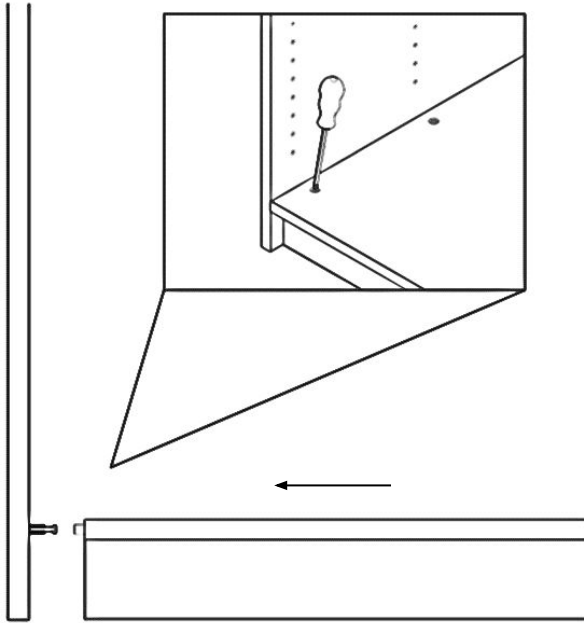


V01 V02

Plaats de sokkelpanelen op het omgekeerde onderpaneel. Draai de rompconnectoren (V02) voorzichtig vast tot de onderdelen stevig vastzitten.

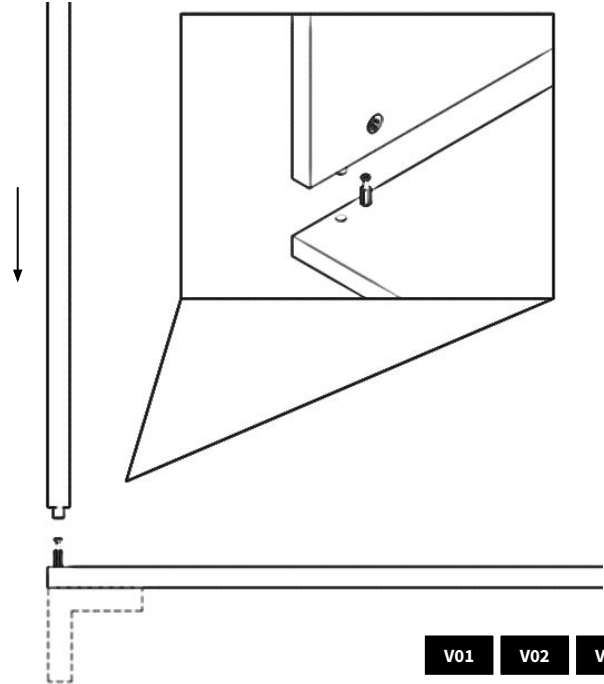


1



V01 V02 V05

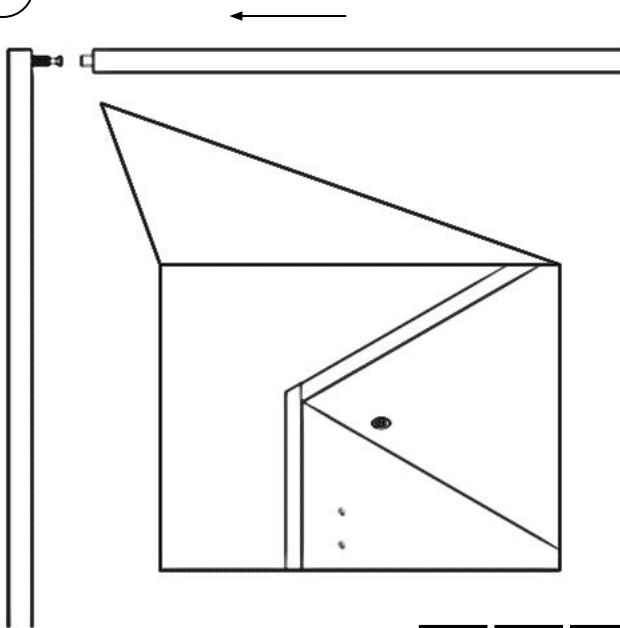
Schuif het bodempaneel met het plintpaneel naar de linker wang en zet de onderdelen vast door de behuizing van de carcasseconnector (V02) vast te draaien.



V01 V02 V05

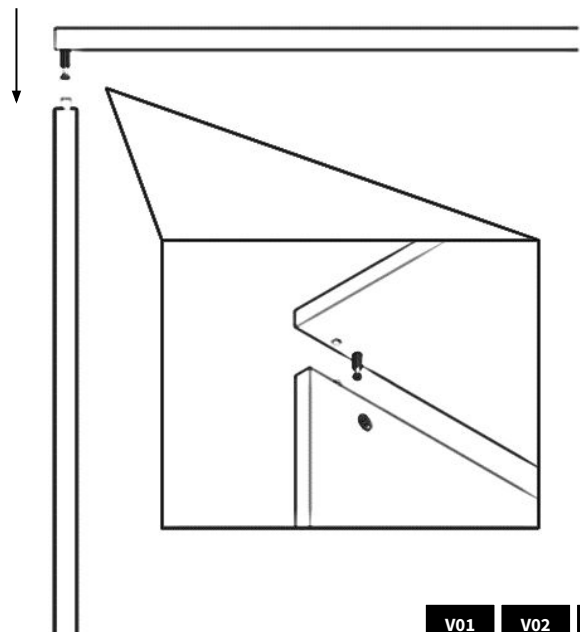
Als je meubel geen sokkel heeft, steek je de standers rechtstreeks op de onderplank en bevestig je de korpusverbindingsbehuizingen (V02) met een schroevendraaier.

2



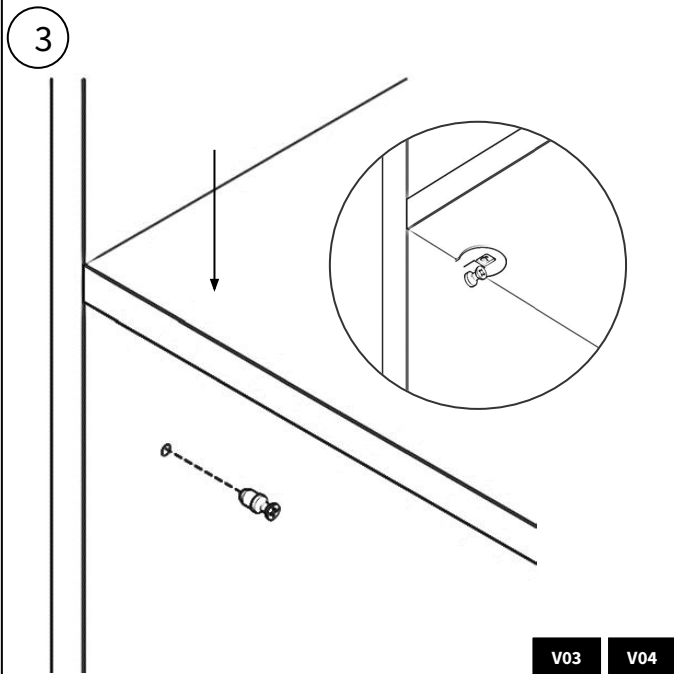
V01 V02 V05

Druk vervolgens op de bovenste plank en bevestig de behuizing van de carcasseconnector (V02).



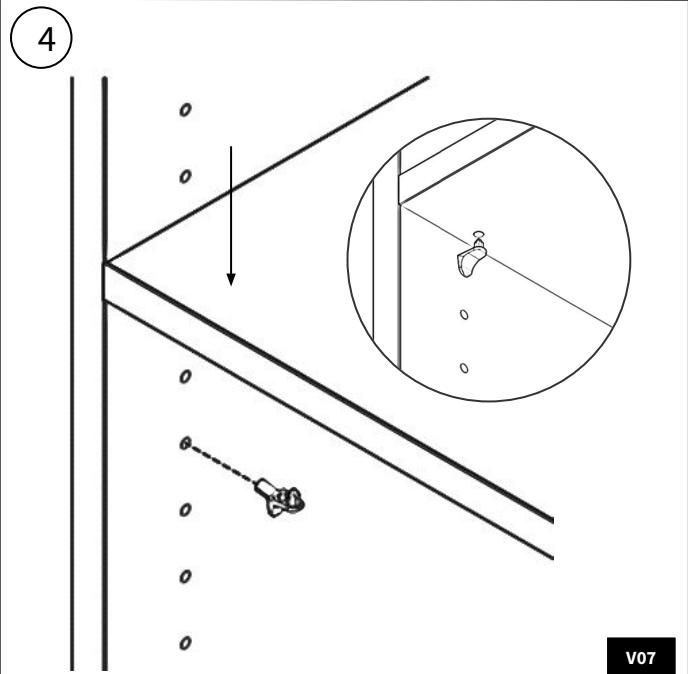
V01 V02 V05

In het geval van een doorlopende bovenplank, plaatst u deze van bovenaf en bevestigst u de behuizing van de rompverbinder (V02).
Belangrijke opmerking! De bovenste plank moet aan het einde van de montage worden geplaatst.



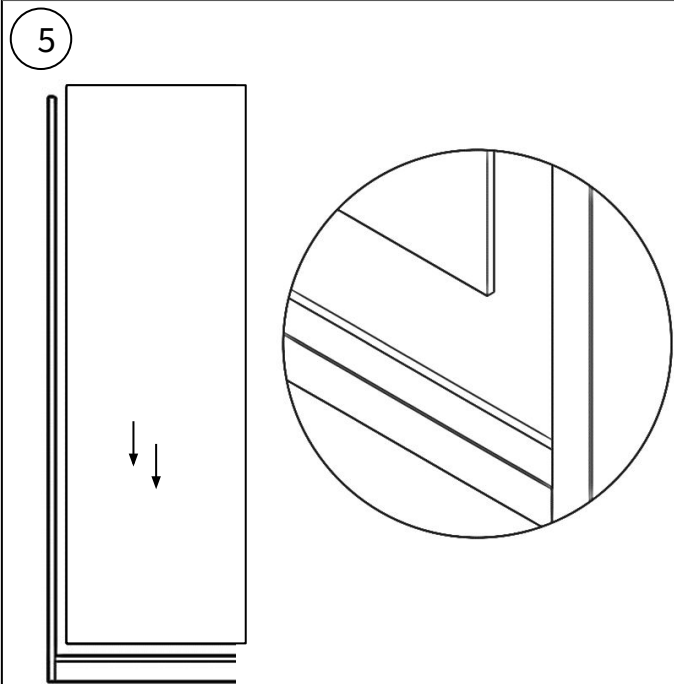
V03 V04

Om de **planken** te plaatsen, schroeft u de plankverbindingsdeuvels (V04) in de trapbomen en schuift u de plank er van bovenaf op. Zet ze vervolgens vast door de plankverbindingsbehuizingen (V03) vast te draaien.

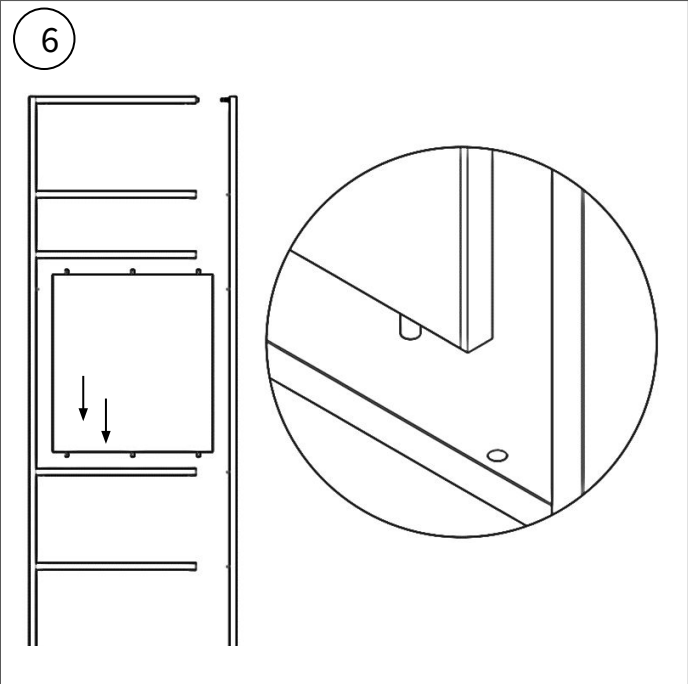


V07

Om planken in een rij gaten te plaatsen, steekt u de plankdrager (V07) in de trapbomen en schuift u de plank er van bovenaf op.
!Belangrijke opmerking! Eén plank per kolom moet worden bevestigd zoals in stap 3, zodat je meubel voldoende stabiliteit heeft.



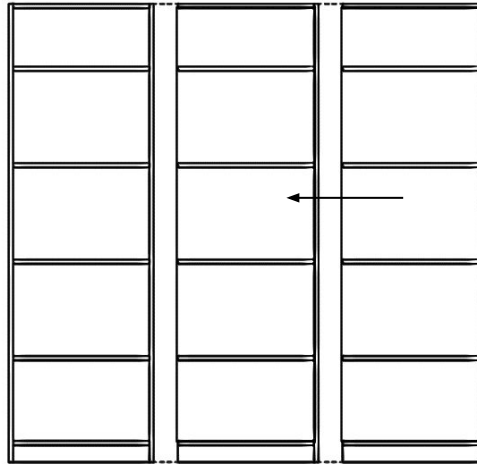
Schuif de **achterpanelen** in de groeven. Let op de juiste volgorde van montage. Plaats eerst de onderste plank, dan de achterwand en als laatste de bovenste plank tegen de wang.



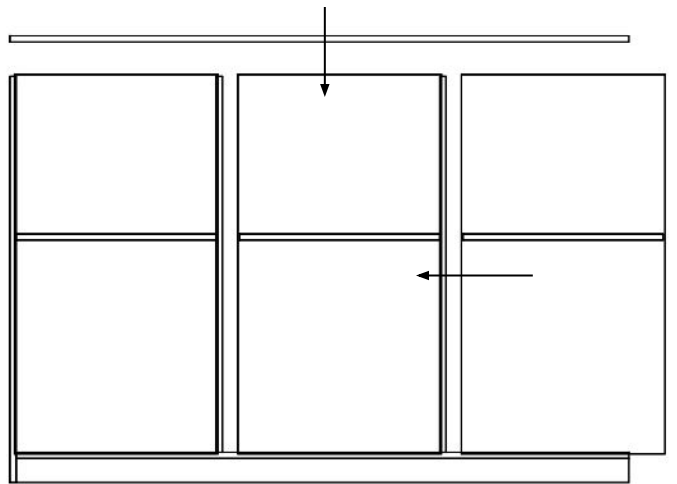
V05

Massieve achterpanelen worden gemonteerd door ze in de deuvelgaten (V05) te steken.

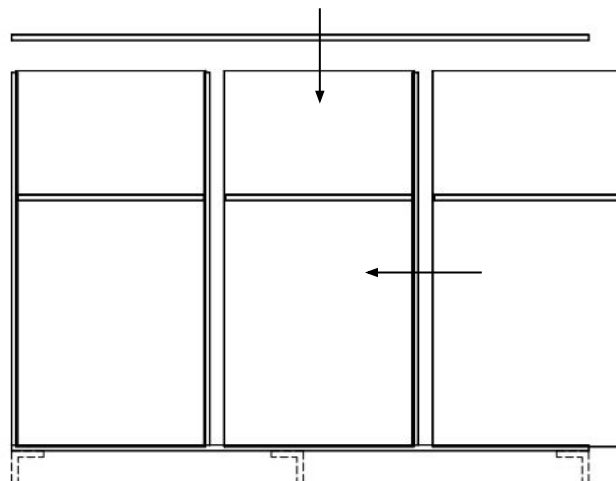
I.
split
Bovenste & onderste
verdieping



II.
doorlopende boven-
en onderplank met
plint



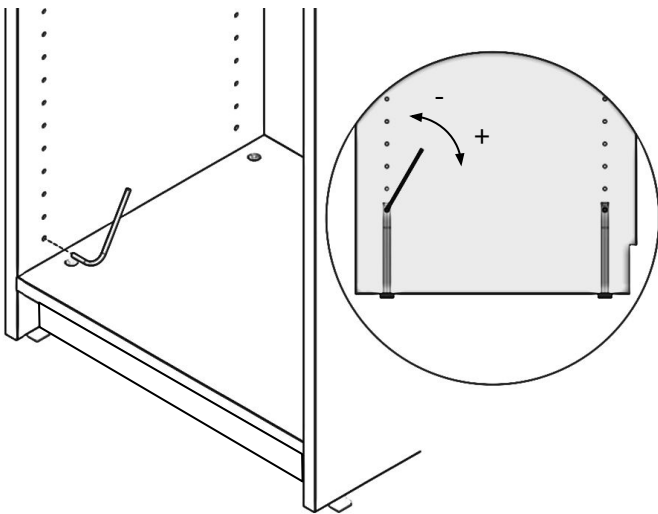
III.
doorlopend boven-
en onderblad
zonder sokkel



Herhaal stap 1-6 achtereenvolgens voor elke kolom. Let op de beschreven procedure voor gesplitste of doorlopende vloeren.



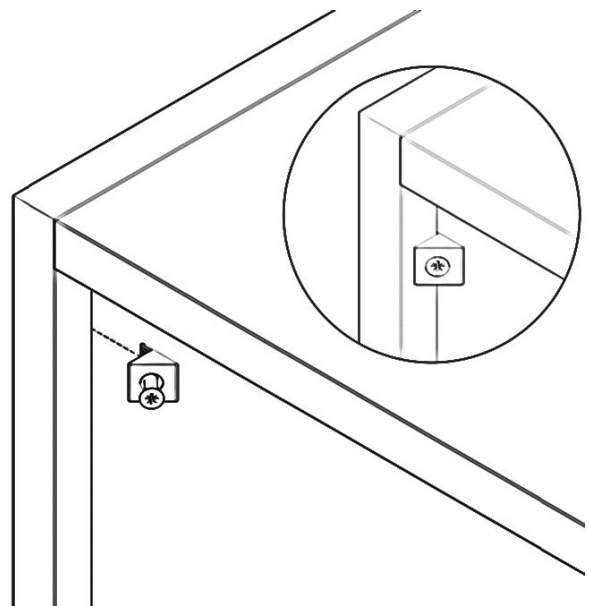
1



V09

Optie hoogteverstelling (V09): Stel het meubel af met een inbusleutel en met behulp van een waterpas.

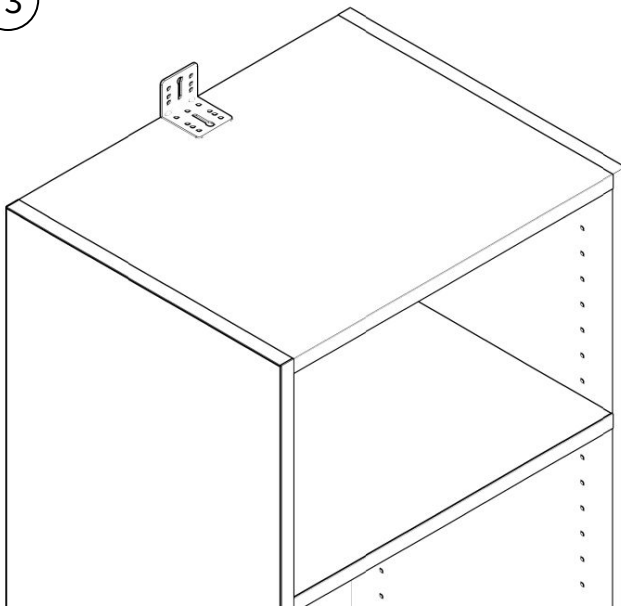
2



V10

Om een achterwand te stabiliseren, plaatst u de achterwandbeugels van achteren in de groef. Draai vervolgens de schroeven vast. Het is aanbevolen om om de 30 cm een hoek te plaatsen.

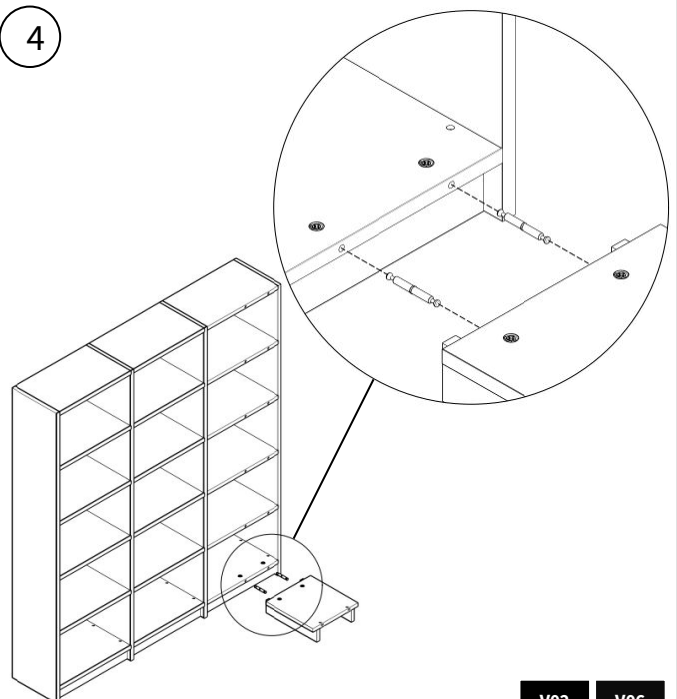
3



V11 V12 V15

Zodra je het meubel gestabiliseerd en waterpas hebt gezet, bevestig je het aan de muur met de anti-kantelbeugels (V11). Gebruik de schroeven voor het meubel (V15) en de muur (V12).

4

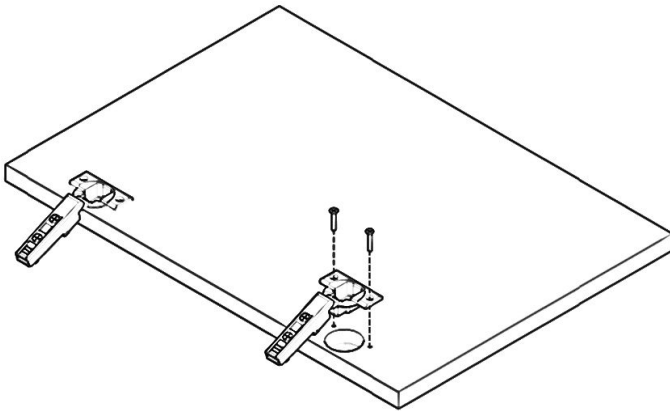


V02 V06

Voor **hoekconstructies**: verbind de individuele elementen (bv. de bodempanelen met de paneelverbinders (V02 - V06) tijdens de montage. Vergelijk ook stap 5 op pagina 8.



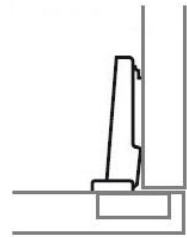
1



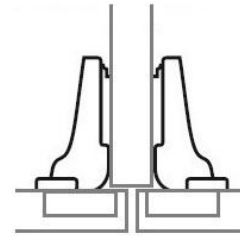
V13 V15

Voor **deuren en kleppen** plaatst u de kopscharnieren (V13) en schroeft u ze vast (V15).

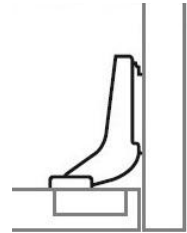
Hoekstop



Midden wang stop

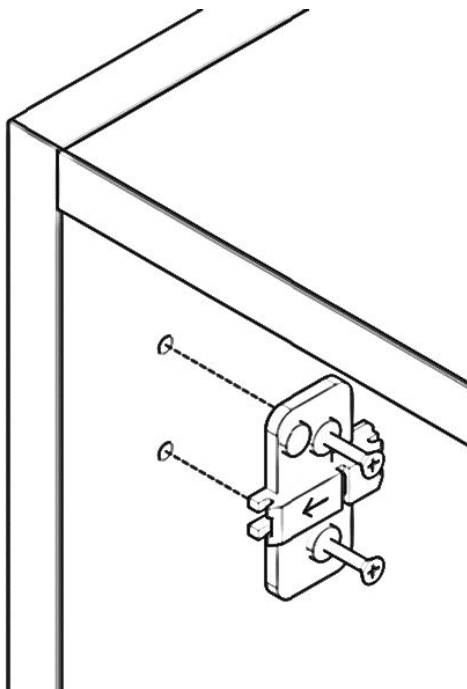


Binnenstop



Zorg ervoor dat je de juiste scharnieren kiest. Stem de montagepositie van de fronten op elkaar af.

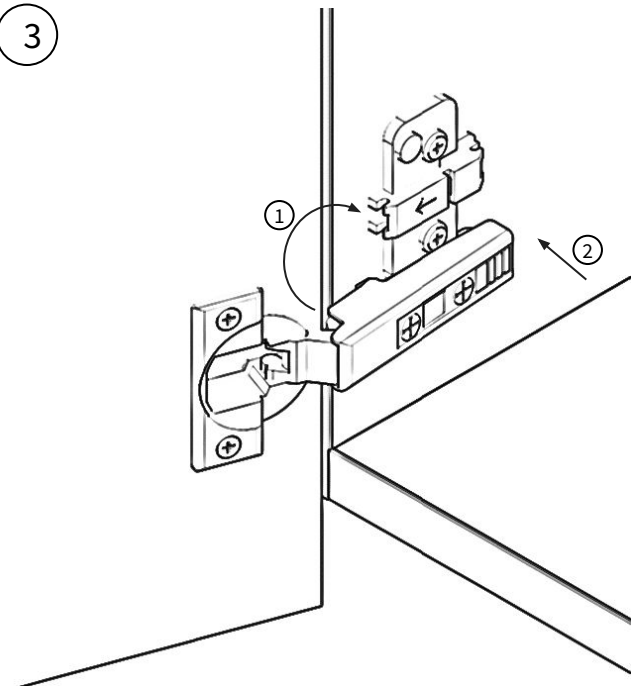
2



V14

Plaats de **montageplaten** (V14) met de pijl naar voren en zet ze vast met de schroeven.

3



V13 V14

Plaats eerst de kopscharnieren (V13) op de voorkant van de montageplaat (V14). Druk vervolgens de kopscharnieren stevig aan de achterkant in tot het scharnier vastklikt.



4

V15 V17

Om een klep goed te monteren, schroeft u eerst de montageplaten (V15) op de wangen en de voorkant.

5

V17

Als de montageplaten vastzitten, bevestig dan eerst het **klepmontagefitting** (V17) aan de voorkant. Zie hiervoor detail A.

6

V17

Herhaal vervolgens procedure (5) aan de meubelzijde. Zie detail A.

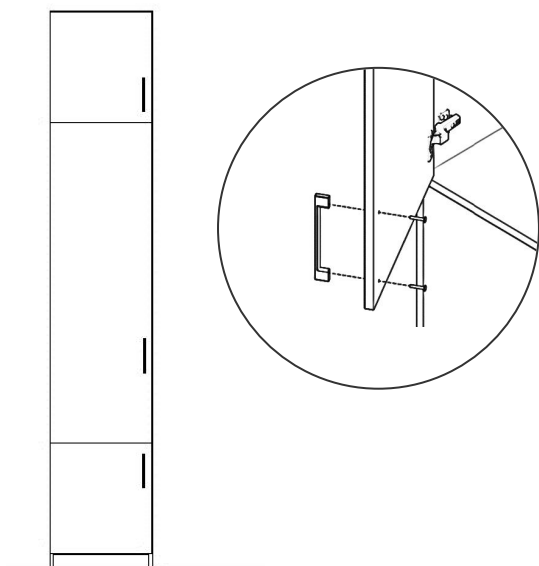
Bevestiging:

1. Metalen klem losdraaien
2. Plaats de fitting op de houder
3. Zet de fitting vast met de klem

Klepdeuren die naar boven opengaan, worden ook op deze manier bevestigd.



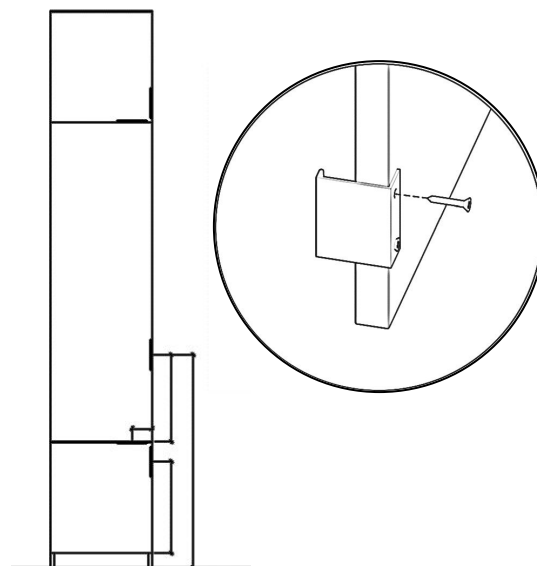
7



V18

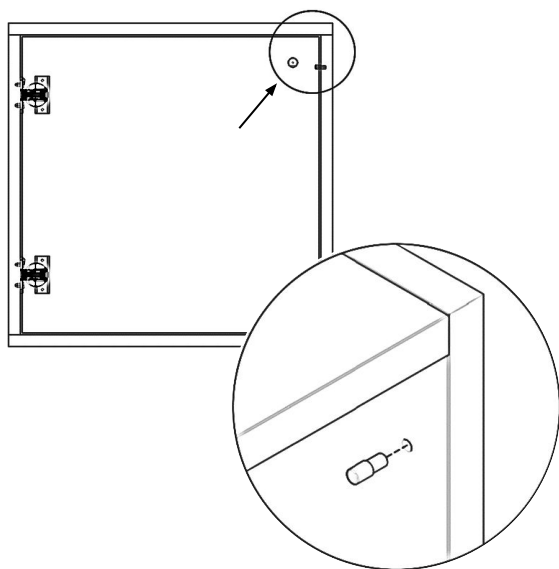
Bevestig de handgrepen aan de deuren via de voorgeboorde gaten met de bijgeleverde M4 schroeven (V18). **!Belangrijke opmerking!** Gebruik de kortere versie van de schroeven (V18) voor glazen deuren.

8



Voor handgreep 2 of 3 bepaal je zelf de positie. Schroef ze aan de achterkant vast met de bijgeleverde schroeven. De handgrepen kunnen ook horizontaal worden gemonteerd.

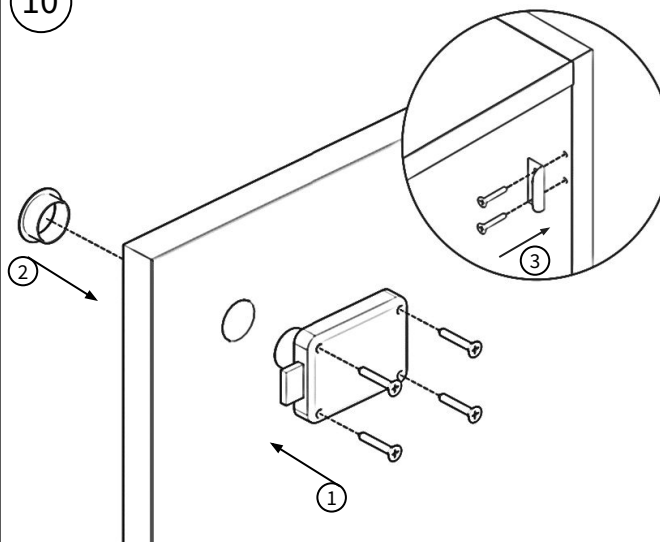
9



V08

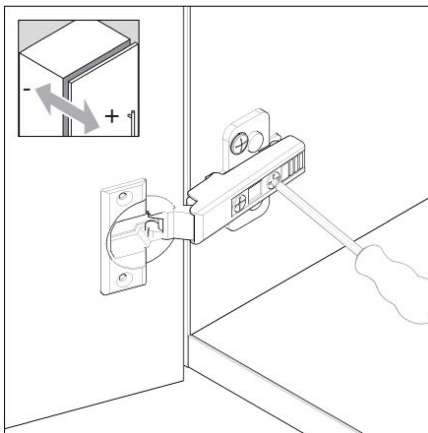
Voor binnendeuren met handgreep worden aanslagbuffers (V08) meegeleverd. Druk ze in de voorgeboorde gaten. **Opmerking:** voor scharnierende deuren worden de aanslagbuffers aan de onderkant van de deur gemonteerd.

10

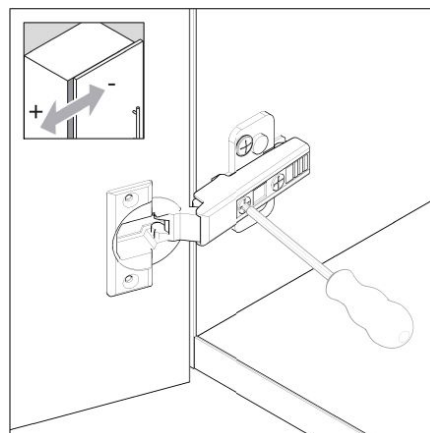


V19

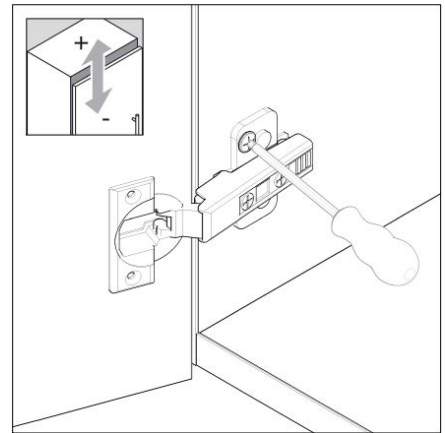
Meubelsloten (V19) worden van achteren in het gat gedrukt en vastgeschroefd. Druk vervolgens het sleutelrozet van voren in. Schroef vervolgens de sluitbeugel vast aan de standers of het legbord. Let op! Schroef bij draaideuren de sluitlijst op de tegenoverliggende deur.



+3 / -2 mm



+/- 2 mm

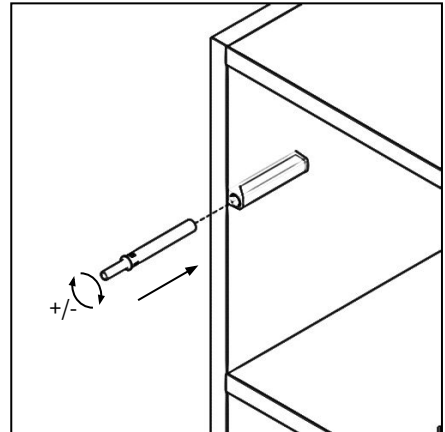
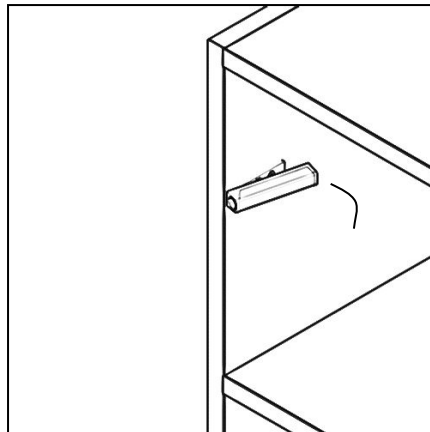
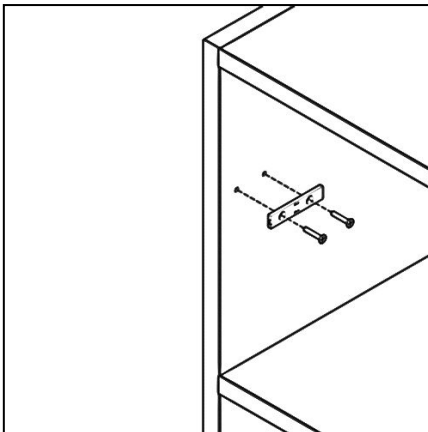


max. +/- 3mm

V13 V14

Om het scharnierpatroon aan te passen, kun je de verstelmogelijkheden op de kopscharnieren (V13) en de montageplaten (V14) gebruiken.

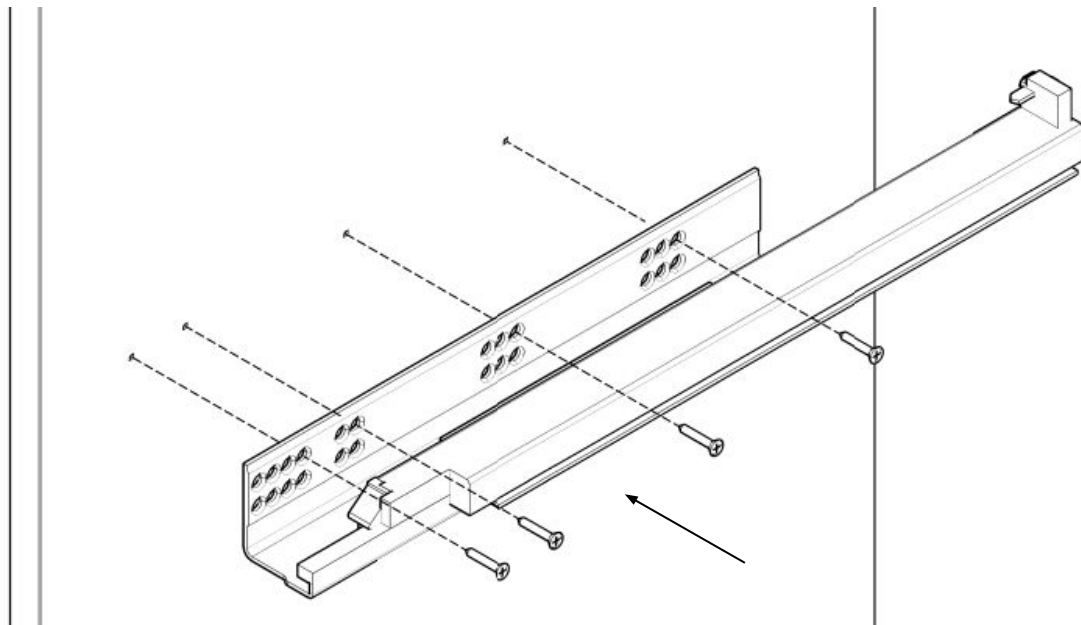
!Belangrijke opmerking! Begin met een front dat je uitlijnt op een snarenbord en pas de andere fronten daarop aan.



V15 V23

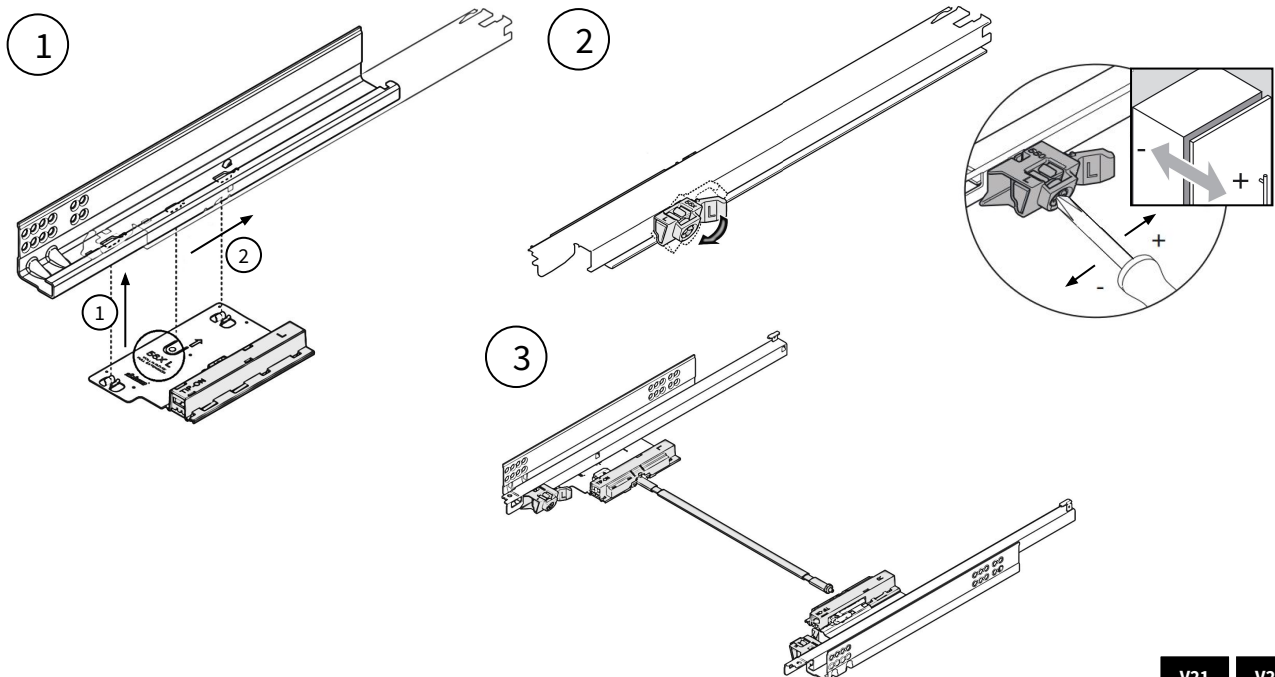
Montage van Push-To-Open (V23) voor deuren en kleppen: Schroef eerst de adapterplaat vast met de houtschroeven (V15) en zorg ervoor dat de pijlen naar de voorkant wijzen. Klik vervolgens de veerbehuizing vast en duw de veer van voren naar binnen.

!Belangrijke opmerking! Als u de voorste cilinder van de veer draait, kunt u de diepte aanpassen.



V15 V21

Schroef de ladegeleiders (V21) op de staanders van het meubel met de houtschroeven (V15). Gebruik het vierde bovenste gat van de rails voor het eerste gat in het dressoir. De andere bevestigingspunten bevinden zich in de voorgeboorde gaten in de staanders.



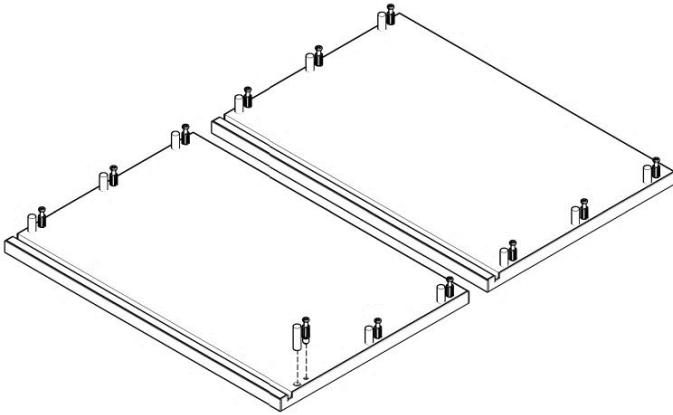
V21 V24

Voor laden met Push-To-Open installeer je de bijgeleverde elementen (V24) op de geleiders (V21) en pas je indien nodig de positie aan.

!Belangrijke opmerking!: De in stap 3 getoonde synchronisatiestang is alleen nodig voor laden breder dan 60 cm.



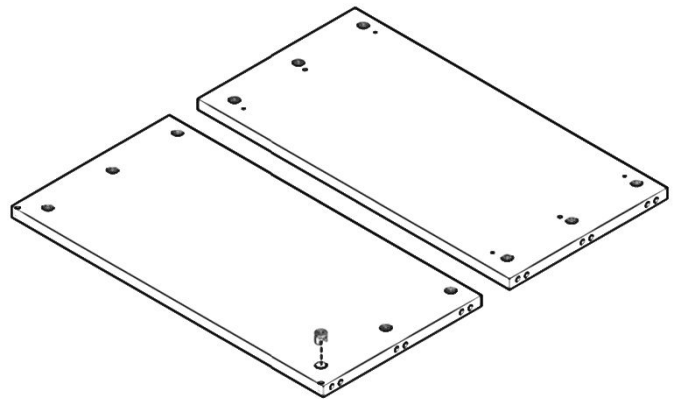
1



V01 V05

Plaats de zijkanen van de lade voor je, draai de excentrische schroeven (V01) erin en druk de pluggen (V05) in de daarvoor bestemde gaten.

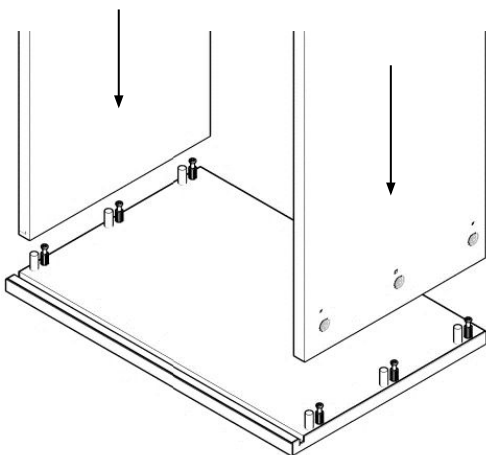
2



V02

Druk de excentrische behuizingen (V02) in de voor- en achterstukken. Zorg ervoor dat de open kant en de pijl naar buiten wijzen.

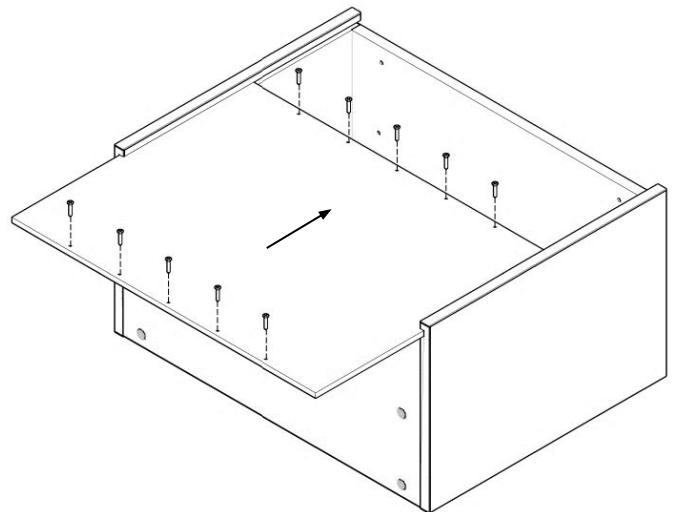
3



V01 V02

Zet de voor- en achterkant op de zijdelen. Zet vervolgens de behuizingen (V02) vast door ze 180° in de UZS te draaien.

4

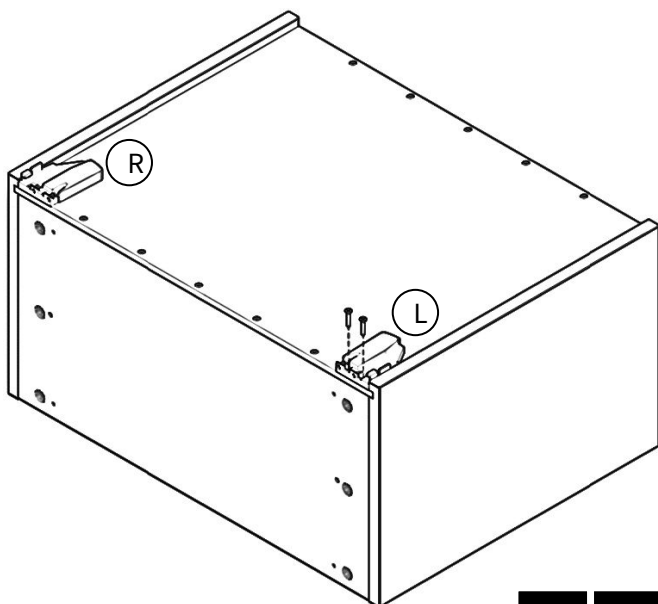


V16

Schuif de bodem erin. Lijn de bodem uit met de voorkant van de lade en zet hem vast met de schroeven (V16).



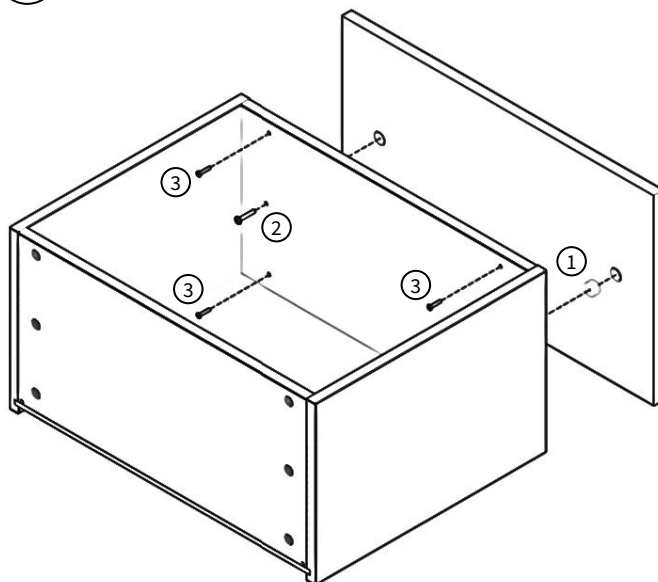
5



V16 V20

De koppelingen (V20) zijn gelabeld met R en L. Let er bij het vastschroeven van de koppelingen op dat ze gelijk liggen met de voorkant. U kunt de voorkant herkennen aan de extra gaten.

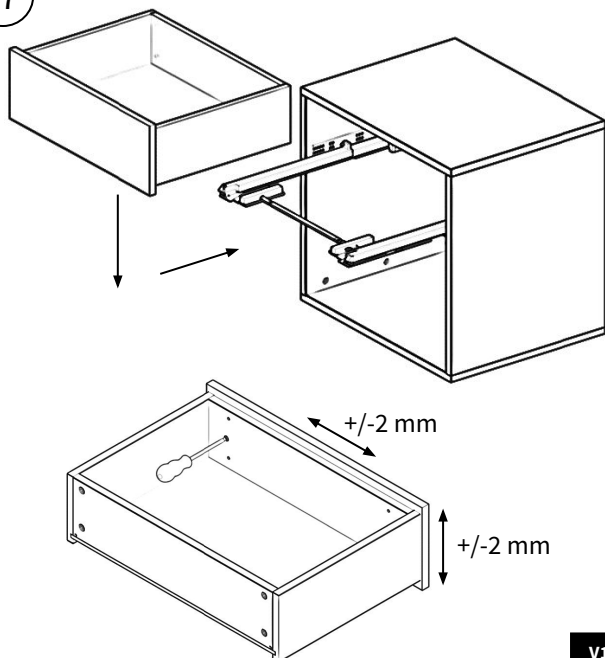
6



V22 V18 V16

1. Druk vervolgens de afstelbevestigingen (V22) in het deksel. 2. Draai de draadschroeven (V18) vast. Draai de schroefdraadschroeven (V18) vast.

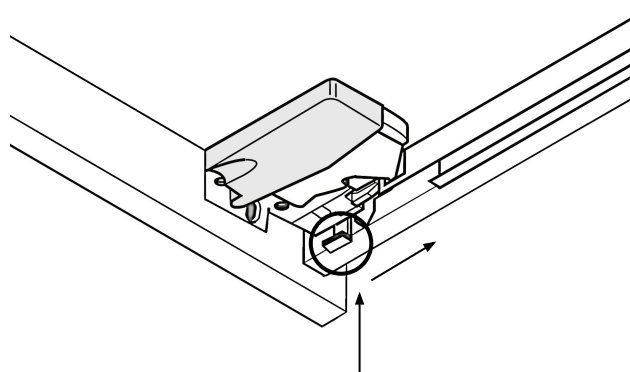
7



V18

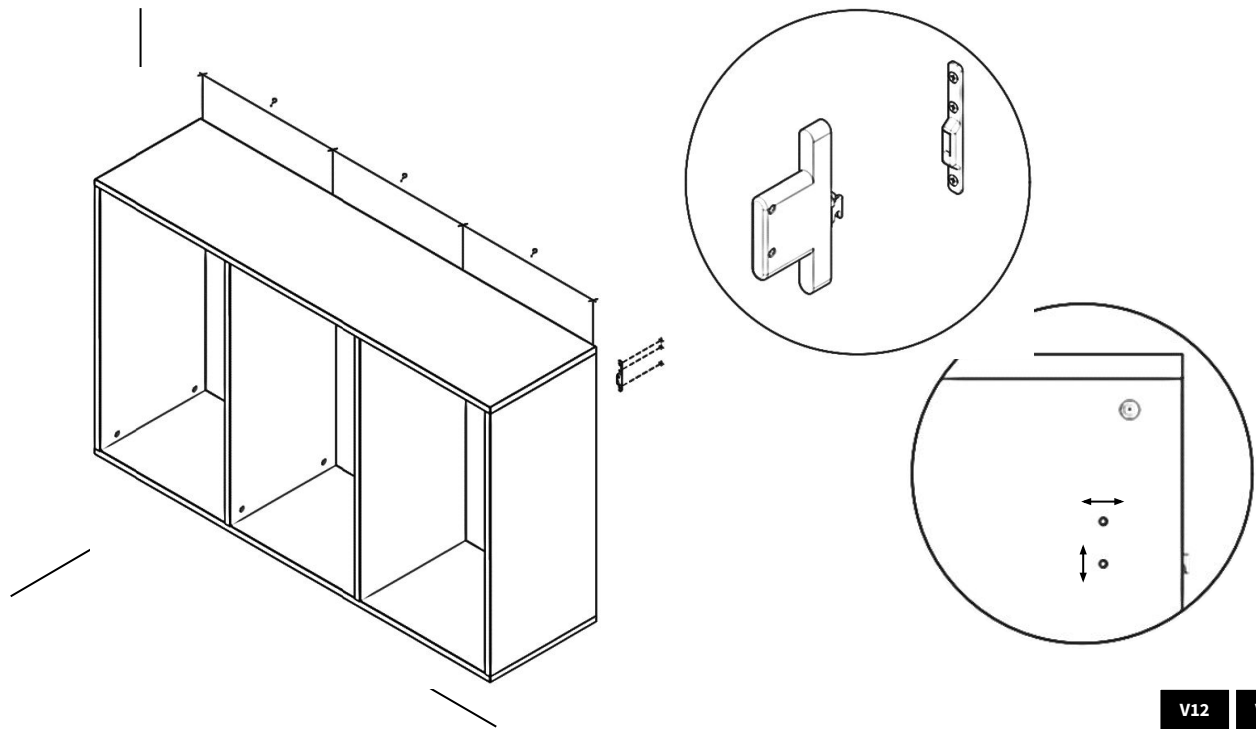
Hang de lade samen met het front in de romp. 2. Nu kun je de houtschroeven (V18) iets losdraaien om het front af te stellen. 3. Draai nu de houtschroeven (V16) vast. Draai nu de houtschroeven (V16) vast.

8



V20

Om de hoogte van de lade vervolgens aan te passen, duw je de knop op de koppeling van de lade (V20) naar voren of naar achteren.



V12 V25

Meet eerst de afstanden bij de beugels (V25) in de trapbomen. Breng deze over op de muur met behulp van een waterpas. Boor en schroef (V12) hier nu de tegenplaten. Daarna kun je de plank ophangen.

!Belangrijke opmerking!: Gebruik de stelschroeven om het meubel aan de muur te trekken en in hoogte te verstellen. Hiervoor heb je een inbusleutel nodig.



Boek montage op een later
tijdstip:



<https://www.pickawood.com/nl/adviesdienst/montage>

Als je vragen hebt, neem dan contact met ons op via
e-mail of telefoon. We helpen je graag verder!

PICKAWOOD 

Mail: klantenservice@pickawood.com

Telefoon: 085 208 62 45

Web: www.pickawood.com

Amsinckstraße 34, 20097 Hamburg, Duitsland